



РЪКОВОДСТВО ЗА МОНТАЖ

ТЕРМОПОМПА ВЪЗДУХ-ВОДА



Преди да монтирате продукта, прочетете докрай това ръководство за монтаж.

Оригинални инструкции

BG БЪЛГАРСКИ

Външно тяло

HM121 / 141 / 161HF UB60

HM123 / 143 / 163HF UB60

HM093HFX UB60

HM071 / 091HF UB40

HM073 / 093HF UB40

Вътрешно тяло

HN1616HY NK0

HN1639HY NK0

www.lg.com

Copyright © 2024 - 2025 LG Electronics Inc. Всички права запазени.

СЪДЪРЖАНИЕ

ИНСТРУКЦИИ ЗА БЕЗОПАСНОСТ	5
ПРОЧЕТЕТЕ ВСИЧКИ ИНСТРУКЦИИ ПРЕДИ УПОТРЕБА	5
Съобщения за безопасност	5
Бележки относно запалим хладилен агент	6
ДОСТАВЕНИ ЧАСТИ	20
ОБЩА ИНФОРМАЦИЯ	22
Информация за модела	22
Части и размери	23
Контролни части	31
Контролен панел	33
Типичен пример за монтаж	34
Диаграма на цикъла	35
Воден цикъл	37
Електрическа схема на свързване	38
МОНТАЖ НА ВЪНШНОТО ТЯЛО	44
Условия, които трябва да се вземат предвид при монтажа на външното тяло	44
Минимално работно пространство	45
Зона за безопасност	46
Монтаж на морски бряг	48
Сезонни ветрове и предпазни мерки през зимата	49
Транспортиране на уреда	50
Фундамент за монтаж	52
МОНТАЖ НА ВЪТРЕШНОТО ТЯЛО	54
Условия на мястото на монтаж на вътрешното тяло	54
Транспортиране на уреда	56
Свързване на отводняване на кондензат	57
Отстраняване на предния панел	57
ЕЛЕКТРИЧЕСКИ МОНТАЖ	58
Общи съображения и предупреждения	58
ПРОКАРВАНЕ НА ТРЪБИ ЗА ВОДА	72
Как да монтирате тръбопровод за вода надолу	74
Връзка със Системата за битова топла вода	76
Връзка към Отоплителната система	79
Капацитет на водната помпа	83
Спадане на налягането	83
Работна характеристика	84
Качество на водата	86
Защита от замръзване чрез антифриз	86
Защита от замръзване чрез клапан срещу замръзване	87
Воден обем и налягане на разширителния съд	89

МОНТАЖ НА ДОПЪЛНИТЕЛНИ ПРИНАДЛЕЖНОСТИ	90
Преди монтажа	93
Термостат	93
2-ра верига	96
Бойлер от външен доставчик	99
Контролер от външен доставчик	100
Интерфейс към измервателен уред	101
Централен контролер	103
Сух контакт	104
Външен контролер – настройване на работа с програмируемо цифрово въвеждане	106
Дистанционен датчик за температура	107
Външна помпа	109
Wi-Fi модем	110
Енергийно състояние	111
Цифров вход за пестене на енергия (ESS, Ефективно електроснабдяване)	112
Двупътен вентил	113
Разширителен съд за битова топла вода - интегриран в устройството	114
Последна прове	115
КОНФИГУРАЦИЯ	116
Настройване на DIP превключвателя	116
СЕРВИЗНИ НАСТРОЙКИ	122
Вход в сервизните настройки	122
Сервизни настройки	122
Сервизен контакт	123
НАСТРОЙВАНЕ НА ИНСТАЛАТОРА	124
Как да влезете в настройката на инсталатора	124
Настройване на инсталатора	125
Подробни настройки за монтажника	148
Автоматичен режим - Сезонна автоматична темп.	162
Настройки на температурата на битова гореща вода - БГВ	163
Битова гореща вода - Термична дезинфекция	164
Продължителност на нагряване на битова гореща вода - БГВ	165
Електрическо подгряване на битова гореща вода - БГВ	165
Рецикулация на битова гореща вода - БГВ	166
Слънчева термална система - Работен обхват на слънчевия колектор	167
Слънчева термална система - Темп. на слънчевия резервоар Граница	167


Слънчева термална система - Solathermal dT	167
Обслужване - тест на помпата	168
Обслужване - Тест на задвижващия механизъм - Тестов режим	168
Обслужване - Тест на задвижващия механизъм - Тест на помпата	168
Обслужване - Тест на задвижващия механизъм - Тест на клапана	168
Обслужване - Температура на защита от замръзване	169
Свързване - Modbus адрес (HEX)	170
Карта на паметта на Modbus	170
Свързване - CN_EXT	174
Свързване - бойлер на 3та страна	175
Свързване - Енергийно състояние	176
ВЪВЕЖДАНЕ В ЕКСПЛОАТАЦИЯ	177
Списък за проверка преди пускане в действие	177
Пускане в действие	179
Схема на последователност на операциите при пускане	179
Извеждане от експлоатация и рециклиране	180
Отстраняване на неизправности	181
ПРИЛОЖЕНИЕ	190

ИНСТРУКЦИИ ЗА БЕЗОПАСНОСТ

ПРОЧЕТЕТЕ ВСИЧКИ ИНСТРУКЦИИ ПРЕДИ УПОТРЕБА

Насоките за безопасност по-долу имат за цел да предотвратят непредвидени рискове или увреждане поради опасна или неправилна употреба на уреда.

Съобщения за безопасност

 Този символ е използван за посочване на фактори и употреби, които могат да носят риск. Прочетете внимателно частта, обозначена с този символ, и следвайте инструкциите, за да избегнете рискове.

ПРЕДУПРЕЖДЕНИЕ

Това показва, че неспазването на инструкциите може да причини сериозни наранявания или смърт.

ВНИМАНИЕ

Това показва, че неспазването на инструкциите може да причини леки наранявания или да нанесе повреда на продукта.

Бележки относно запалим хладилен агент

Описаните по-долу символи се показват на модулите.



Този символ показва, че уредът използва запалим хладилен агент. Ако хладилният агент е изтекъл и е изложен на външен източник на запалване, съществува риск от пожар.



Този символ показва, че ръководството за монтаж следва да се прочете внимателно.



Този символ показва, че с това оборудване трябва да работи сервизен персонал по отношение на ръководството за монтаж.



Този символ показва, че има налична информация в ръководството на собственика или ръководството за монтаж.

⚠ ПРЕДУПРЕЖДЕНИЕ

Монтиране

- Не използвайте дефектен прекъсвач или такъв със стойности под номиналните. Използвайте уреда на отделна верига.
 - Съществува риск от пожар или токов удар.
- За електромонтажните работи се свържете с търговеца, продавача, квалифициран електротехник или официален сервизен център.
 - Съществува риск от пожар или токов удар.
- Винаги заземявайте уреда.
 - Съществува риск от пожар или токов удар.
- Монтирайте стабилно панела и капака на таблото за управление.
 - Съществува риск от пожар или токов удар.
- Винаги монтирайте отделна верига и прекъсвач.
 - Неправилно окабеляване или монтаж могат да предизвикат пожар или електрически удар.

- Използвайте прекъсвач или предпазител с подходящи характеристики.
 - Съществува риск от пожар или електрически удар.
- Не модифицирайте и не удължавайте захранващия кабел.
 - Съществува риск от пожар или токов удар.
- Не монтирайте, премахвайте, променяйте, проверявайте и поддържайте, ремонтирайте или монтирайте отново уреда сами (клиент).
 - Съществува опасност от възникване на пожар, електрически удар, експлозия или нараняване.
- Не сменяйте, премахвайте предпазните устройства
 - Има опасност от смърт, нараняване
- Ако е необходим антифриз, той трябва да се използва само от специалист. Антифризът може да се счита за токсичен (Acute Tox.4, H302).
 - Съществува риск от нараняване.
- За монтаж винаги се свързвайте с търговеца или официален сервизен център.
 - Съществува риск от пожар, токов удар, експлозия или нараняване.
- Не монтирайте уреда върху неизправен фундамент.
 - Това може да причини нараняване, инцидент или повреда на уреда.
- Уверете се, че състоянието на мястото на монтиране не се влошава с времето.
 - Ако основата поддаде, уредът може да падне заедно с нея, причинявайки щети, повреда на уреда и физически наранявания.
- Системата тръбопроводи за вода трябва задължително да представлява затворен контур.
 - В противен случай уредът може да се повреди.
- Използвайте вакуумна помпа или инертен (N₂/CO₂) газ, когато правите тест за теч или въздушно прочистване. Не съгъстявайте въздух или кислород и не използвайте запалими газове.
 - Съществува риск от смърт, нараняване или експлозия.
- След дейностите по поддръжката се уверете, че конекторът е добре свързан към уреда.
 - В противен случай това може да доведе до повреда на уреда.

- Не докосвайте с голи ръце изтекъл хладилен агент.
- Съществува риск от измръзване.
- Медта в контакт с хладилни агенти трябва да бъде безкислородна или деоксидирана, например Cu-DHP, както е посочено в EN 12735-1 и EN 12735-2.
- Трябва да се спазват националните наредби за работа с газ.
- Охладителните тръби трябва да са предпазени или изолирани, за да се избегне повреда.
- Монтажните работи по тръбопровода трябва да бъдат сведени до минимум.
- Преди отваряне на клапаните трябва да се направи споена, заварена или механична връзка, за да се позволи на хладилния агент да протича между частите на охладителната система. Трябва да бъде осигурен вакуумен клапан за вакуумиране на свързващата тръба и/или всяка незаредена част от хладилната система.
- Всяко лице, което работи с хладилната система, трябва да притежава валиден текущ сертификат от акредитирана за съответната област оценяваща институция по запалими хладилни агенти, потвърждаващ компетентността му за безопасна работа с хладилни агенти в съответствие с методи за оценка, признати в сферата на дейността. (Включете съответните инструменти и необходимите лични предпазни средства)
- Всяко лице, което участва в работа или работи с вътрешността на хладилната верига, носи подходящо защитно оборудване и разполага с пожарогасител.
- За ускоряване на процеса на размразяване или за почистване не използвайте средства, различни от препоръчаните от производителя.
- Не пробивайте и не обгаряйте.
- Имайте предвид, че хладилните агенти може да нямат мирис.
- Демонтажът, третирането на хладилното масло и отделните части на климатика трябва да се извършват според изискванията на местните и държавни стандарти.

- Гъвкавите връзки за хладилния агент (например свързващите тръби между вътрешното и външното тяло), които могат да се разместят по време на нормалната експлоатация, трябва да бъдат предпазени от механична повреда.
- Уверете се, че сте монтирали необходимите предпазни устройства.
- Не позволявайте на хладилния агент да попадне в канализацията.
- Тръбопроводите трябва да са защитени от физическо увреждане.
- Механичните връзки (механични съединения или валцовани връзки) трябва да са достъпни за поддръжка.
- Винаги проверявайте за изтичане на газ (хладилен агент) преди вонтаж или ремонт на уреда, като използвате детектора за течове (детекторът за течове трябва да е подходящ за R290).
 - Съществува риск от експлозия или пожар и повреда на тялото.

Експлоатация

- Вземете мерки захранващият кабел да не може да бъде издърпан или повреден по време на работа.
 - Съществува риск от пожар или токов удар.
- Не поставяйте нищо върху захранващия кабел.
 - Съществува риск от пожар или токов удар.
- Не включвайте и не изключвайте щепсела на захранващия кабел по време на работа.
 - Съществува риск от пожар или токов удар.
- Не докосвайте (работете по) уреда с мокри ръце.
 - Съществува риск от пожар или токов удар.
- Не поставяйте нагреватели или други уреди в близост до захранващия кабел.
 - Съществува риск от пожар или токов удар.
- Не допускайте навлизането на вода в електрическите части.
 - Съществува риск от пожар, повреда на уреда или електрически удар.
- Не съхранявайте, не използвайте и дори не допускайте запалими газове или запалими вещества в близост до външното тяло. (особено в зоната на безопасност)
 - Съществува риск от пожар или повреда на уреда.

- Не използвайте продължително уреда в плътно затворено помещение.
- Това може да повреди уреда.
- При изтичане на запалим газ спрете подаването на газ и отворете прозорец, за да проветрите, преди да включите уреда.
- Съществува риск от експлозия или пожар.
- Ако уредът издава странен звук или изпуска прах или дим, изключете предпазителя или захранващия кабел.
- Съществува риск от токов удар или пожар.
- Изключете уреда и затворете прозореца при буря или ураган. Ако е възможно, отстранете уреда от прозореца преди започването на ураган.
- Съществува риск от имуществени щети, повреда на уреда или електрически удар.
- Не отваряйте предния капак на уреда по време на работа. (Не докосвайте електростатичния филтър, ако уредът е оборудван с такъв.)
- Съществува риск от физическо нараняване, електрически удар или повреда на уреда.
- Не докосвайте електрически части с мокри ръце. Трябва да изключвате захранването на уреда, преди да докосвате електрически части.
- Съществува риск от токов удар или пожар.
- Не докосвайте охлаждащите тръби и водните тръби, както и вътрешни части, докато уредът работи или веднага след спиране на работа.
- Съществува риск от изгаряне, измръзване и наранявания.
- Ако е необходимо да докосвате тръби или вътрешни части, трябва да носите предпазни ръкавици или да изчакате, докато тръбите или частите нормална температура температура.
- В противен случай съществува риск от изгаряне, измръзване и други наранявания.
- Включете основното захранване 6 часа преди пускането на продукта в експлоатация, за да се втечни компресорното масло.
- В противен случай може да възникне повреда на компресора.
- Не докосвайте електрически части най-малко 10 минути след изключване на главното захранване.
- Съществува риск от физическо нараняване и електрически удар.

- Резервният нагревател, вграден във вътрешното тяло на Hydrobox, може да работи, докато продуктът е изключен. Това е направено за предпазване на продукта.
- Внимавайте, защото някои части на таблото за управление са горещи.
 - Съществува риск от наранявания или изгаряния.
- Ако уредът бъде намокрен (залят или потопен във вода), свържете се с официален сервизен център център.
 - Съществува риск от пожар или токов удар.
- Вземете мерки за предпазване на уреда от заливане с вода.
 - Съществува опасност от пожар, електрически удар или повреда на уреда.
- Проветрявайте от време на време помещението за монтаж на вътрешното тяло.
 - Съществува риск от пожар или токов удар.
- Изключвайте главното захранване, когато почиствате уреда или извършвате дейности по поддръжката.
 - Съществува риск от токов удар.
- Вземете мерки никой да не може да стъпва върху уреда или да пада върху него.
 - Това може да причини наранявания и увреждане на уреда.
- Настоятелно препоръчваме захранването на уреда да не се изключва, когато той няма да се използва продължително време.
 - Съществува риск от замръзване на водата.
- Ако уредът не се използва и изключите захранването на уреда за дълго време, силно препоръчваме сертифицирано лице да източи цялата вода в уреда.
 - Съществува риск от замръзване на водата.
- Уредът трябва да бъде поставен в добре проветряемо помещение, чийто размер отговаря на посочения за работа в спецификациите.

Безопасност при съхранение на продукта

- Спазвайте всички местни разпоредби и изисквания за съхранение на продукта.
- Съхранявайте продуктите на места, които не са изложени на риск от пожар и далеч от източници на топлина и запалване.
- Дръжте далеч от горими материали.
- Съхранявайте далеч от окисляващи газове и други окисляващи материали.
- Външното тяло трябва да се съхранява в пространство (особено зона за безопасност) без непрекъснато работещ открит пламък (например работещ газов уред) и източници на запалване (например работещ електрически нагревател).
- Обслужването трябва да се извършва по начина, препоръчан от производителя на уреда. Поддръжката и ремонтът, които изискват съдействие на друг квалифициран персонал, трябва да се извършват под надзора на лице, компетентно в употребата на запалими хладилни агенти.
- Когато механичните съединители се използват повторно, уплътнителните части трябва да бъдат подновени. Когато разширителните съединения се използват повторно, разширителната част трябва да бъде преработена.
- Периодично (повече от веднъж годишно) почистване с вода на прах или солни частици, полепнали върху топлообменниците.
- Пазете всички вентилационни отвори свободни от запушване или препречване.
- Уверете се, че зоната е на открито или че е подходящо проветрена, преди да проникнете в системата или да извършвате каквато и да е гореща обработка. Степента на вентилация трябва да продължи през периода, през който се извършва обработката. Вентилацията следва да разпръсква безопасно каквато и да е отделен хладилен агент и за предпочитане да го изпусна навън в атмосферата.
- Окабеляването да не е подложено на износване, корозия, прекомерно налягане, вибрации, остри ръбове или други неблагоприятни въздействия на околната среда. Проверката също така трябва да вземе предвид ефектите от стареене или непрекъснати вибрации от източници като компресори или вентилатори.

- При никакви обстоятелства не трябва да се използват потенциални източници на запалване при търсене или откриване на течове на хладилен агент. Не трябва да се използва халогенна горелка (или друг детектор, използващ открит пламък).

Методи за откриване на течове

Следните методи за откриване на течове се считат за приемливи за системи, съдържащи запалими хладилни агенти.

Електронните детектори за течове трябва да се използват за откриване на запалими хладилни агенти, но чувствителността може да не е подходяща или може да се наложи повторно калибриране. (Оборудването за откриване трябва да бъде калибрирано в зона без хладилен агент.)

Уверете се, че детекторът не е потенциален източник на запалване и е подходящ за използвания хладилен агент.

Детекторът за течове измерва PPM газ, а не сместа с въздух.

Това става чрез персонален газов детектор. Това ви защитава при 10% и 20% от долната граница на запалимост.

Течностите за откриване на течове също са подходящи за използване с повечето хладилни агенти, но трябва да се избягва използването на почистващи препарати, съдържащи хлор, тъй като хлорът може да реагира с хладилния агент и да корозира медните тръби.

ЗАБЕЛЕЖКА

Примери за течности за откриване на течове са:

- метод с мехурчета
- вещества за флуоресцентен метод

Ако има съмнение за теч, всички открити пламъци трябва да бъдат потушени/загасени. Ако се открие изтичане на хладилен агент, което изисква запояване, целият хладилен агент трябва да бъде възстановен от системата или изолиран (чрез спирателни вентили) в част от системата, отдалечена от теча.

Премахване и евакуация

Когато се влиза във веригата на хладилния агент за извършване на ремонт – или за друга цел – трябва да се използват конвенционални процедури. Въпреки това за запалими хладилни агенти е важно да се следва най-добрата практика, тъй като запалимостта е съображение.

Трябва да се спазва следната процедура:

отстранете хладилния агент;

Промийте веригата с газ CO₂;

Прочистете;

Продушайте с инертен газ;

Отворете веригата чрез рязане или запояване

Зареждането с хладилен агент трябва да бъде възстановено в правилните бутилки за възстановяване. Когато прехвърляте хладилен агент в бутилки, уверете се, че се използват само подходящи бутилки за възстановяване на хладилен агент.

Уверете се, че разполагате с правилният брой бутилки за провеждане на общото зареждане на системата. Всички бутилки, които ще се използват, са предназначени за регенерирания хладилен агент и са етикетирани за този хладилен агент (т.е. специални бутилки за възстановяване на хладилен агент).

Бутилките трябва да бъдат окомплектовани с предпазен клапан и свързани спирателни вентили в добро работно състояние.

Празните бутилки за възстановяване се отстраняват и, ако е възможно, се охлаждат, преди да настъпи възстановяването.

Да не се използват сгъстен въздух или кислород за продухване на охладителните системи. Процедура за уреди, съдържащи запалими хладилни агенти А3 и различни от F-газ.

Пречистването на хладилния агент може да се постигне, като първо се отстрани възможно най-много с вакуумиран регенерационен цилиндър.

Уверете се, че се използват само подходящи цилиндри за възстановяване на хладилен агент. Продължете с изхвърлянето на колкото е възможно повече N₂ или промийте системата с CO₂.

Електронният детектор за течове може да се използва за проверка дали в края на маркуча излиза хладилен агент.

Ако електронният детектор за течове показва 0 PPM, потокът от N2 или CO2 може да бъде спрял и изходът на маркуча трябва да се провери отново, ако стойността в края на маркуча се покачи над 0 PPM. Ако това не е така, работата може да продължи безопасно.

Уверете се, че изходът на маркуча не е близо до каквито и да е потенциални източници на запалване и че има налична вентилация.

Ако извлеченият хладилен агент е чист и с добро качество, той може да се използва повторно за зареждане.

Процедури за зареждане

В допълнение към конвенционалните процедури за зареждане трябва да се спазват описаните по-долу изисквания.

- Уверете се, че не се получава замърсяване с различни хладилни агенти, когато използвате оборудване за зареждане. Маркучите или тръбопроводите трябва да са възможно най-къси, за да се сведе до минимум съдържанието в тях количество хладилен агент.
- Бутилките трябва да се държат в подходящо положение съгласно инструкцията.
- Проверете дали хладилната система е заземена, преди да заредите системата с хладилен агент.
- Поставете етикет на системата, когато зареждането приключи (ако вече не сте).
- Трябва да се внимава изключително много да не се препълни хладилната система.

Преди презареждане системата трябва да бъде тествана под налягане с подходящия инертен газ. Системата трябва да бъде тествана за теч след завършване на зареждането, но преди пускане в експлоатация. Преди напускане на обекта трябва да се извърши последващ тест за течове.

Възстановяване

Когато отстранявате хладилен агент от система, било то за обслужване или извеждане от експлоатация, се препоръчва добра практика всички хладилни агенти да се отстраняват безопасно.

За възстановяване по време на обслужване спазвайте параграфа за отстраняване и евакуация.

При извеждане от експлоатация на уреда, съдържащ естествени хладилни агенти (без F-газ), не е необходимо хладилен агент да се евакуира в цилиндър и целият хладилен агент може да бъде изхвърлен с N₂ или промит с CO₂.

Електронният детектор за течове може да се използва за проверка дали в края на маркуча излиза хладилен агент. Ако електронният детектор за течове показва 0 PPM, потокът от N₂ или CO₂ може да бъде спрял и изходът на маркуча трябва да се провери отново, ако стойността в края на маркуча се покачи над 0 PPM. Ако това не е така, работата може да продължи безопасно.

Уверете се, че изходът на маркуча не е близо до каквито и да е потенциални източници на запалване и че има налична вентилация.

Оборудването за възстановяване трябва да е в добро работно състояние с набор от инструкции относно оборудването, което е под ръка, и трябва да е подходящо за възстановяване на запалими хладилни агенти. Освен това комплект калибрирани везни трябва да е на разположение и в добро работно състояние.

Маркучите трябва да бъдат окомплектовани със съединители без течове и в добро състояние. Преди да използвате машината за възстановяване, проверете дали тя е в задоволително работно състояние, дали е поддържана правилно и дали всички свързани електрически компоненти са уплътнени, за да се предотврати запалване в случай на изпускане на хладилен агент. Консултирайте се с производителя, ако се съмнявате.

Ако компресорите или компресорните масла трябва да бъдат отстранени, уверете се, че са изпразнени до приемливо ниво, за да сте сигурни, че запалимият хладилен агент не остава в смазващото вещество. Процесът на отстраняване трябва да се извърши преди връщането на компресора на доставчиците. Когато маслото се източни от системата, това трябва да се извърши безопасно.

⚠ ВНИМАНИЕ

Монтиране

- Дръжте уреда нивелиран дори по време на монтажа.
 - Това е необходимо за предотвратяване на вибрации и течове на вода.
- Уредът трябва да се повдига и пренася от двама или повече човека.
 - За да избегнете нараняване.
- Не монтирайте устройството в потенциално експлозивна атмосфера.
- Водата може да капе от изпускателната тръба на устройството за освобождаване на налягането и тази тръба трябва да бъде оставена отворена към атмосферата.
- Устройството за освобождаване на налягането трябва да се използва редовно, за да се отстранят варовиковите отлагания и да се провери дали не е блокирано.
- Изпускателна тръба, свързана към устройството за освобождаване на налягането, трябва да бъде монтирана в непрекъсната посока надолу и в среда без замръзване.environment.
- Свържете водата за пълнене или презареждане на отоплителната система, както е посочено в EN 1717 / EN 61770, за да се избегне замърсяване на питейната вода с обратен поток.

Инструкции за безопасност

- Само лица с подходящ опит и обучение трябва да работят с газ под налягане.
- Пазете се от всякакви източници на запалване (включително електростатични заряди).
- Не пушете, докато работите с продукта.
- Оценете потенциалните рискове от експлозивни атмосфери и необходимостта от експлозия на противоексплозивно оборудване.
- Използвайте само инструменти без искри (докато работите в зоната за безопасност около външното тяло.).
- Вземете предпазни мерки срещу електростатичен разряд (напр. дрехи)
- Защитете ODU от физически повреди, не допускате падане

- Не премахвайте и не повреждайте етикетите, предоставени от доставчика, за да идентифицирате съдържанието на продукта.
- Използвайте само определено оборудване, подходящо за този продукт, неговото налягане и работна температура.

Безопасност при монтаж на продукта

- Всеки вентилационен отвор, разположен вътре в обитаваното пространство, трябва да бъде затворен след изпускане на въздух. Автоматичните вентилационни отвори трябва да се затварят с капачка. Ако изтекъл хладилен агент навлезе във водния цикъл, газът не трябва да се освобождава автоматично в обитаваното пространство.
- Предпазните клапани трябва да бъдат разположени извън сградата.

Безопасност при пускане на продукта в експлоатация

- Капачката на въздушния сепаратор, разположен във външното тяло, никога не трябва да се затваря.

Безопасност при работа/техническа поддръжка на продукта

- Уверете се, че цялата газова инсталация е била проверявана (или редовно се проверява) за липса на течове преди употреба.
- След приключване на ремонтните дейности по хладилната верига, тя трябва да се вакуумира с вакуумна помпа, за да се отстранят въздухът и некондензиращите газове от системата, преди да се зареди с хладилен агент.
- Когато има вероятност да се отделят запалими газове/пари, трябва да се използват детектори за газ.
- Преди да извършите каквато и да е дейност по поддръжката, помолете собственика на имота да подпише разрешително за работа.

Експлоатация

- Не използвайте уреда за специални цели като запазване на храни, произведения на изкуството и други.
 - Има риск от материална щета или загуба на имущество.

- Използвайте меки кърпи за почистване. Не използвайте силни почистващи препарати, разтвори и др.
 - Съществува риск от пожар, токов удар или увреждане на пластмасовите части на уреда.
- Не стъпвайте върху уреда и не слагайте нищо върху него.
 - Съществува риск от наранявания и повреда на уреда.
- Използвайте стабилна опора или стълба при почистване и поддръжка на уреда.
 - Внимавайте, за да избегнете телесни наранявания.
- Не включвайте прекъсвача или захранването, когато предният панел, горният капак или капакът на контролната кутия са свалени или отворени.
 - В противен случай може да възникне пожар, токов удар, експлозия или смърт.
- При ремонт и замяна на части уредът трябва да бъде изключван от източника си на захранване.
- Във фиксираната електрическа инсталация трябва да бъдат включени средства за разединяване в съответствие с правилата за работа с ел. мрежи.
- Комплектът за монтаж, доставен с уреда, трябва да се използва и не бива да се използва повторно никакъв стар комплект за монтаж.
- Ако захранващият кабел е повреден, той трябва да бъде подменен от производителя, от негов сервизен агент или от лица с подобна квалификация, за да се избегне опасност. Работата по монтажа трябва да бъде извършена само от упълномощен персонал и в съответствие с националните норми и правила за електрически монтаж.
- Това оборудване трябва да бъде снабдено с електрически проводник, отговарящ на националните разпоредби.
- Инструкциите за сервизно обслужване, което да се извърши от специалисти, упълномощени от производителя или оторизиран представител, могат да бъдат осигурени само на един от езиците в Общността, който специалистите разбират.
- Този уред не е предназначен за използване от хора (включително деца) с ограничени физически, сетивни или умствени способности или липса на опит и познания, освен ако не са наблюдавани или инструктирани относно употребата на уреда от лице, отговорно за тяхната безопасност. Децата трябва да се наблюдават, за да се гарантира, че не си играят с уреда.

ДОСТАВЕНИ ЧАСТИ

Преди започване на монтажа се уверете, че всички части са в кашона на продукта.

Кашон на вътрешното тяло

Елемент	Изображение	Количество
Вътрешно тяло		1
Ръководство за монтаж (за 1Sheet)		1
потребителско/инсталационно ръководство		2
Маркуч за свързване		1
Уплътнение (G1")		2
Адапторен кабел		1

Кашон на външното тяло

Елемент	Изображение	Количество
Външно тяло		1
Отточна капачка		6
Отточен нипел		1
Мрежест филтър		1
Демпфер		4* 6**
Ремък		2

* Има 3 уплътнения между тръбите и капачките, които са в изходната тръба на отоплителния кръг, входящата тръба за битова студена вода и тръбата за рецикулация на БГВ. 2 уплътнения са включени в кутията на продукта.

Комплект тръбопроводи надолу (по избор)

Елемент	Изображение	Количество
Тръби от каучук		1
Тръби от каучук		1
Щипка		4

※ Може да е различно според модела.

*: UB40

** : UB60

Инструменти за монтаж

Схема	Име	Схема	Име
	Отвертка		Омметър
	Електрическа бормашина		Амперметър
	Рулетка, нож		Детектор за течове (подходящ за R290)
	Боркорона		Термометър, хоризонтален метър
	Гаечен ключ		Клещи
	Динамометричен гаечен ключ		Пожарогасител

ОБЩА ИНФОРМАЦИЯ

Информация за модела

Допълнителна информация за всички възможни комбинации, включително енергийни етикети и ErP таблици с данни, можете да намерите на следния уебсайт:

<https://www.lg.com/global/support/cedoc/cedoc>

ЗАБЕЛЕЖКА

Потърсете името на модела на външното тяло на този уебсайт.

Условия на експлоатация

- Максимална работна температура на водата: 75 °C
- Минимална работна температура на водата: 15 °C
- Максимално налягане на входа на водата: 0.3 MPa
- Минимално входящо налягане на водата: 0.03 MPa
- Максимално налягане на резервоара за DHW (MPa): 1.0

Търговско име на модела

Външно тяло

Хладилен агент	№							
	1	2	3	4	5	6	7	8
R290	H	M	16	1	H	F	-	UB60

№	Означения
1	Термопомпа въздух-вода
2	Класификация - M: моноблок
3	Отоплителна мощност - напр. 9 : 09 kW - напр. 16 : 16 kW
4	Електрически параметри - 1 : 1Ø 220-240 V~ 50 Hz - 3 : 3Ø 380-415 V~ 50 Hz
5	Комбиниране на водата на изхода - H : Висока температура
6	Хладилен агент - F : R290
7	функция - X : Модели за конкретни клиенти
8	Име на шасито - UB60: UN60B шаси

Вътрешно тяло

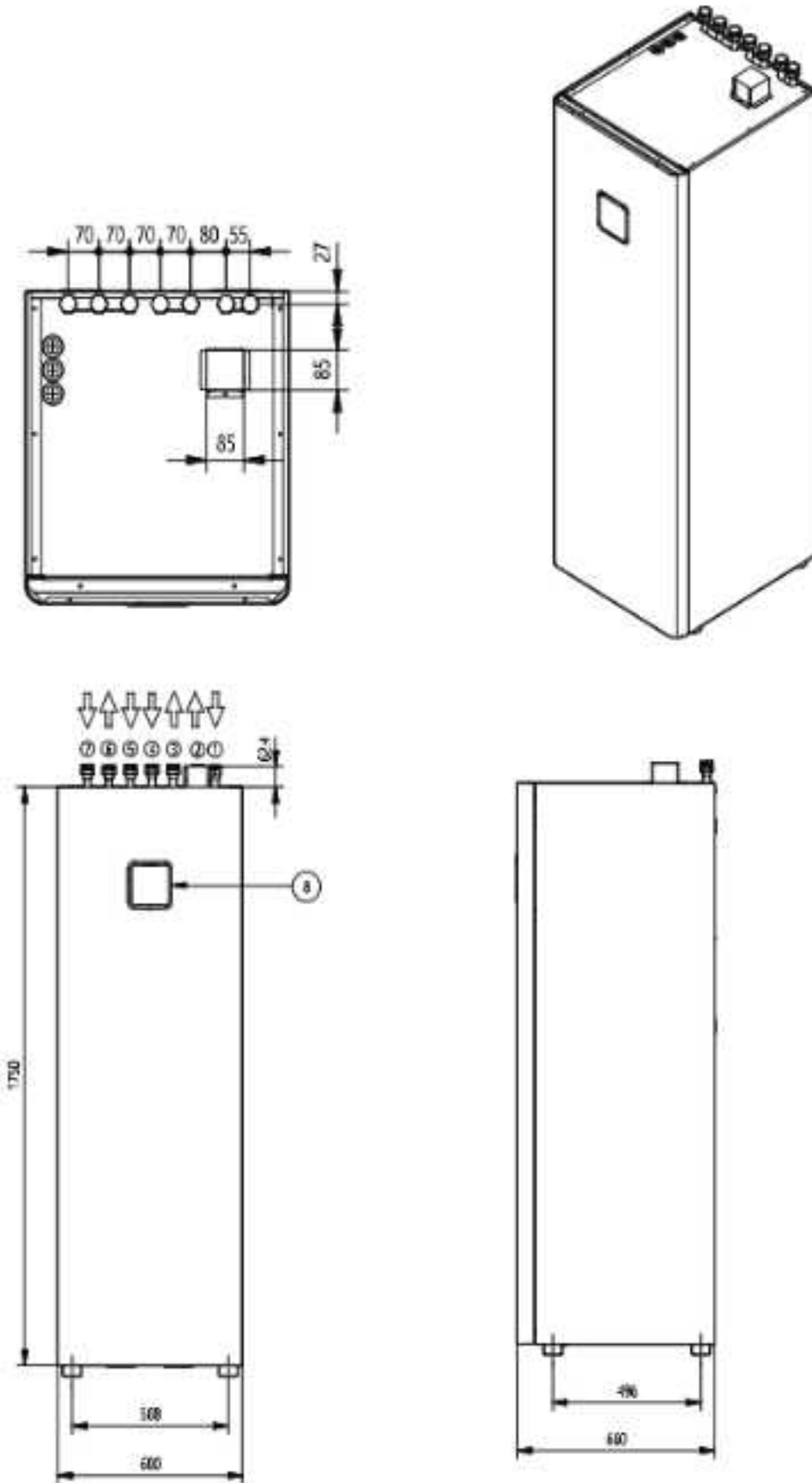
Хладилен агент	№								
	1	2	3	4	5	6	7	8	9
R290	H	N	16	1	6	H	Y	NK	0

№	Означения
1	Термопомпа въздух-вода
2	Класификация - N : Вътрешно тяло
3	Отоплителна мощност - напр. 16 : 16 kW
4	Електрически параметри - 0 : И за двете 1Ø, 220-240 V 50 Hz и 3Ø, 380-415 V 50 Hz - 1 : 1Ø, 220-240V, 50 Hz - 3 : 3Ø, 380-415V, 50 Hz
5	Мощност на нагревателя (kW) - 0 : Аксесоар по избор - 6 : нагревател 6 kW - 9 : нагревател 9 kW * За серия R32 5 : нагревател 6 kW
6	Комбиниране на водата на изхода - H : Висока температура
7	функция - B : Обща функция на Hydrosplit 1-Pipe - C : Обща функция на Hydrosplit 2-Pipe - Y : Hydrosplit IWT
8	Име на шасито - N : Вътрешно тяло - K : K1, K3, K5 шаси
9	Сериен номер (купувач)

Части и размери

Вътрешно тяло : отвън

(мерна единица: мм)



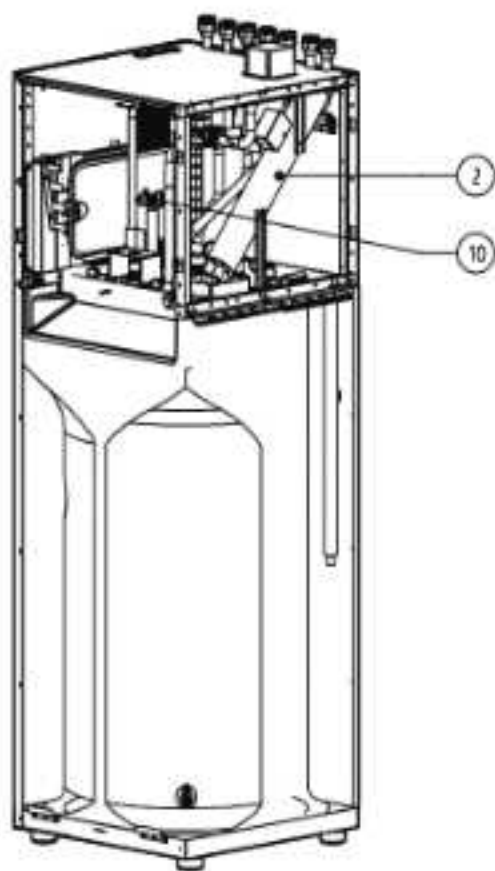
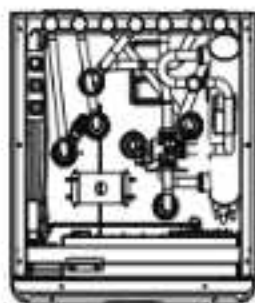
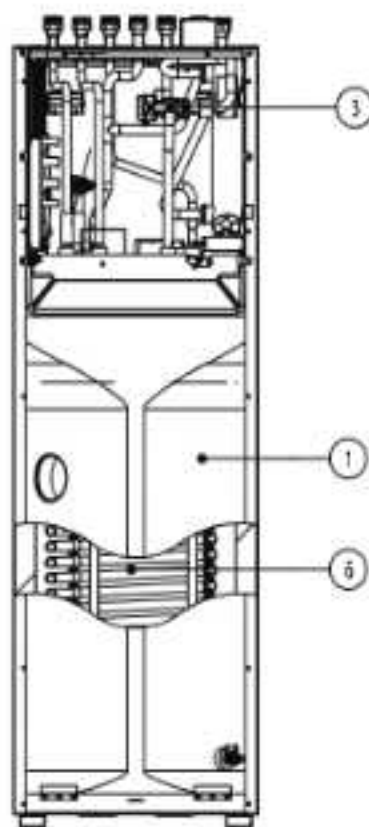
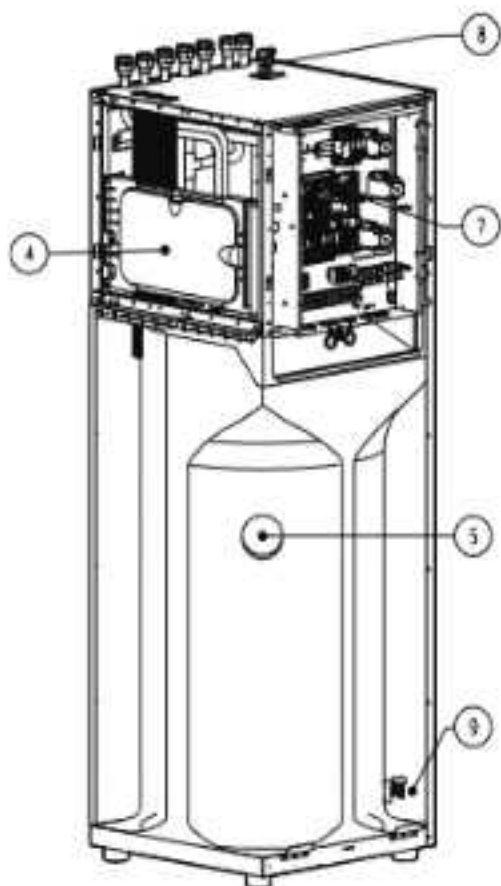
* Функцията може да варира в зависимост от типа на модела.

Описание

№	Име	Забележка
1	Вход от външно тяло	Женски G1" съгласно ISO228-1 (паралелни тръбни резби).
2	Изход към външно тяло	Женски G1" съгласно ISO228-1 (паралелни тръбни резби).
3	Изход на отоплителната верига	Женски G1" съгласно ISO228-1 (паралелни тръбни резби).
4	Вход на отоплителната верига	Женски G1" съгласно ISO228-1 (паралелни тръбни резби).
5	вход за битова студена вода	Женски G1" съгласно ISO228-1 (паралелни тръбни резби).
6	изход за битова топла вода	Женски G1" съгласно ISO228-1 (паралелни тръбни резби).
7	БТВ Рециркулация	Женски G1" съгласно ISO228-1 (паралелни тръбни резби).
8	Контролен панел	Вградено дистанционно устройство

Вътрешно тяло : отвътре

(мерна единица: мм)



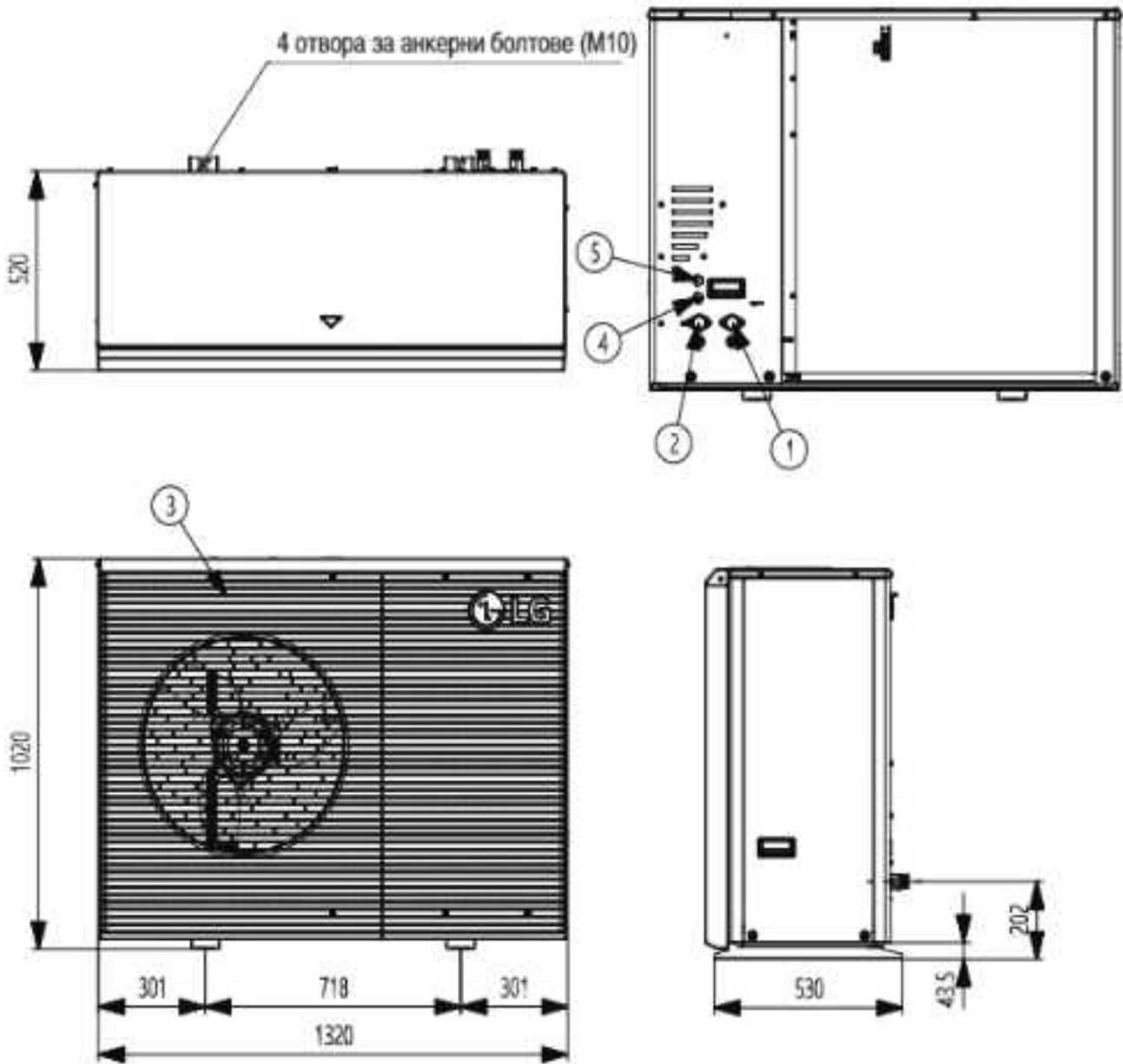
Описание

№	Име	Забележка
1	Резервоар за БТВ	Резервоар за битова топла вода(200L)
2	Нагревател	Електрически нагревател (1Ø 6kW, 3Ø 9kW)
3	Трипътен вентил	За БТВ / отоплителната
4	Разширителен съд	8L за отоплителната верига
5	Сензор за резервоар за БТВ	Сензор за температура
6	Топлообменник 1	Бобина топлообменник (Вода / БТВ)
7	Контролна кутия	Главна печатна платка, Клемореди
8	Обезвъздушител	За Обезвъздушаването
9	Отводнителен кран 1	Вентил за източване на резервоара за БТВ
10	Предпазен вентил	За БТВ (10 bar)

Външно тяло : отвън

[UN36B]

(мерна единица: мм)



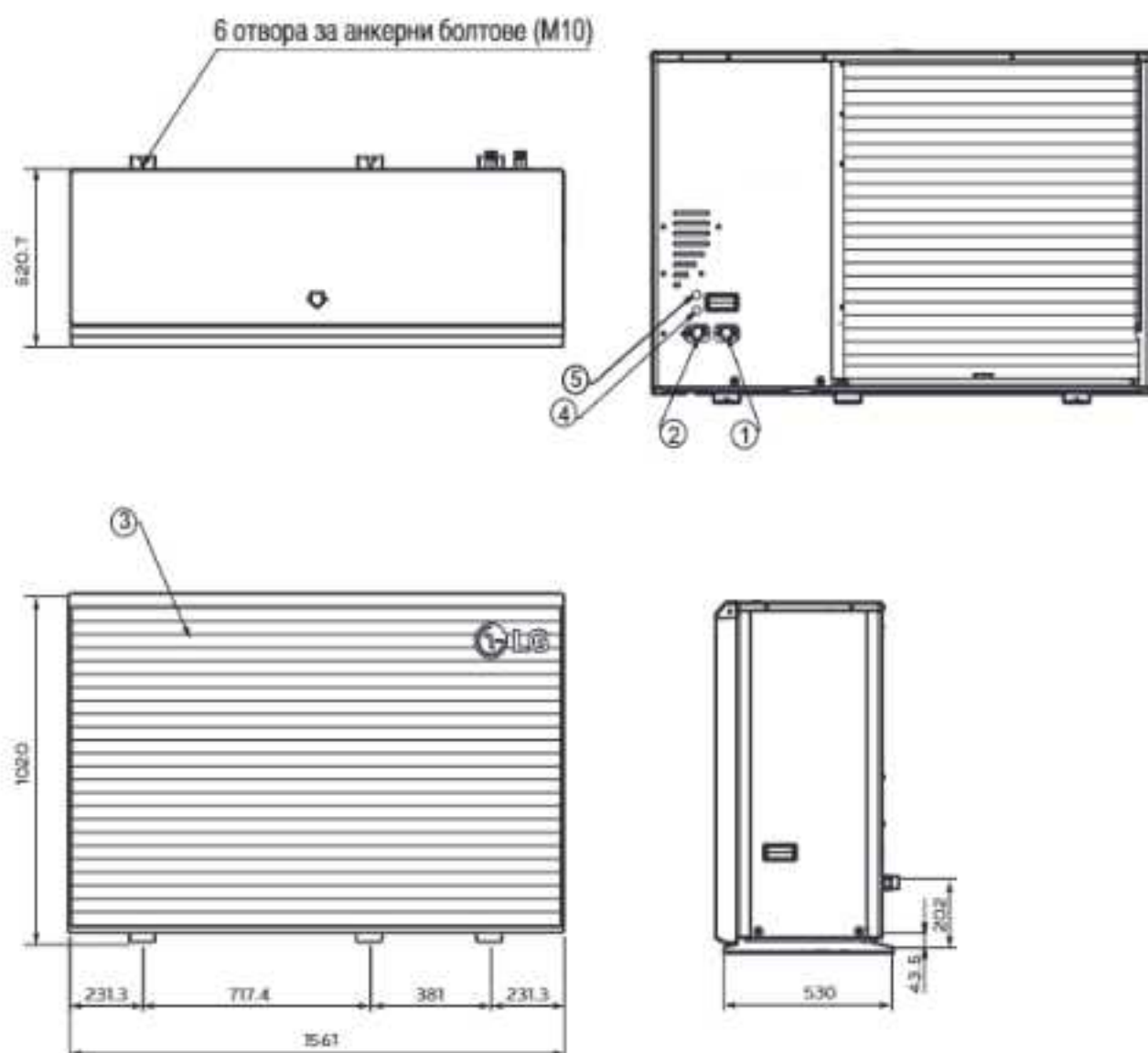
Описание

№	Име
1	Входяща водопроводна тръба (мъжка резба РТ 1 инч)
2	Изходяща водопроводна тръба (мъжка резба РТ 1 инч)
3	Решетка за изпускане на въздух
4	Изоляционни тръби за кабели (захранване)
5	Кабелна тръба (комуникация)

ВЪНШНО ТЯЛО : ОТВЪН

[UN60B]

(мерна единица: мм)



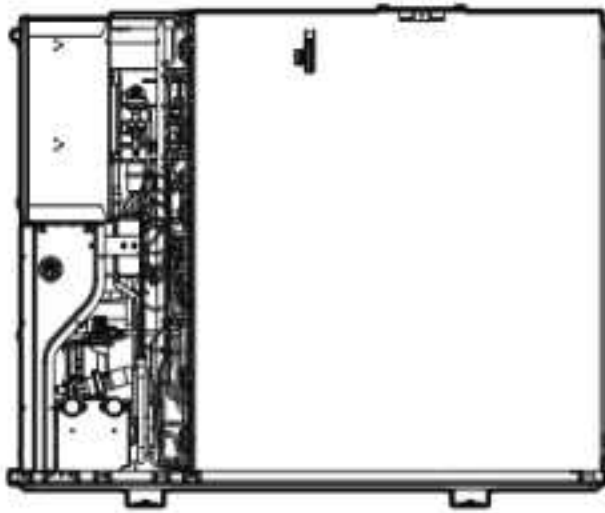
Описание

№	Име
1	Входяща водопроводна тръба (мъжка резба РТ 1 инч)
2	Изходяща водопроводна тръба (мъжка резба РТ 1 инч)
3	Решетка за изпускане на въздух
4	Изолационни тръби за кабели (захранване)
5	Кабелна тръба (комуникация)

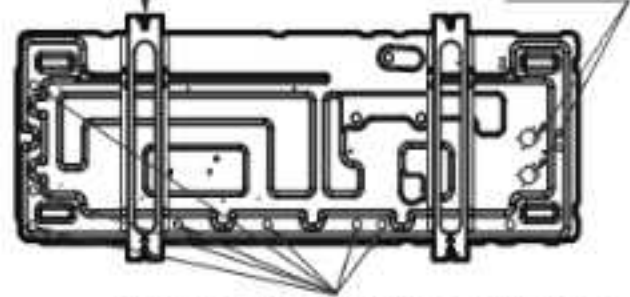
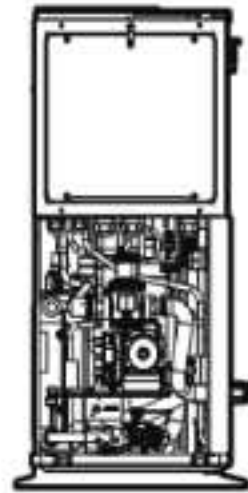
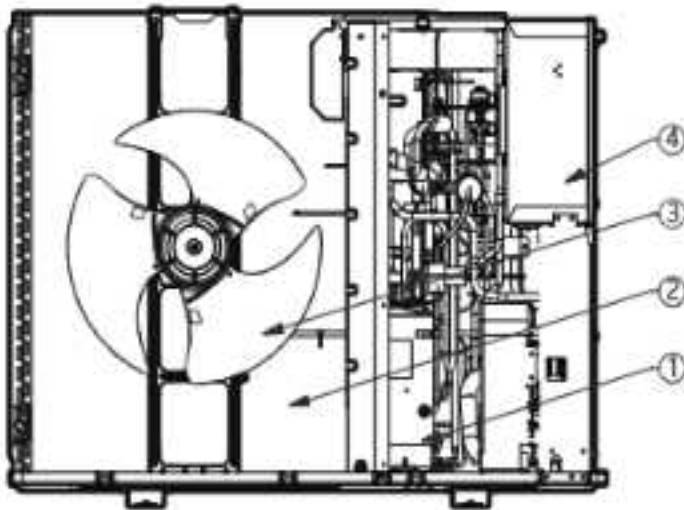
Външно тяло : отвътре

[UN36B]

(мерна единица: мм)



4 отвора за анкерни болтове (M10)

Отвори за връзка надолу.
Забележка: преди тръбопровода
отстранете скобите
на капака.Дренажни отвори, затворени с капачки (7 бр.)
Забележка: ако имате нужда от повече
дренажи, отстранете ги.

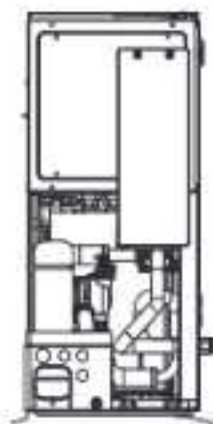
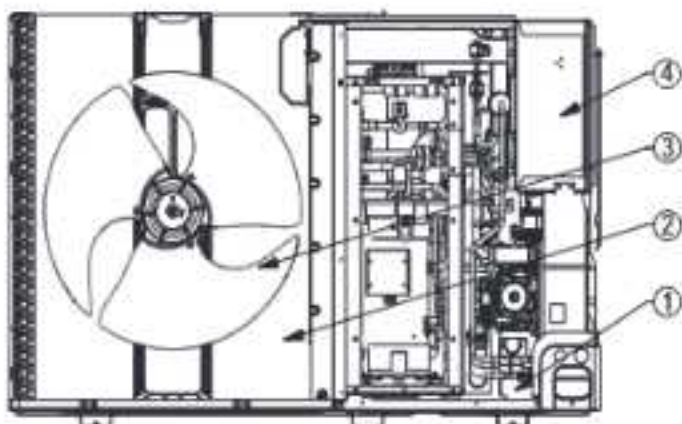
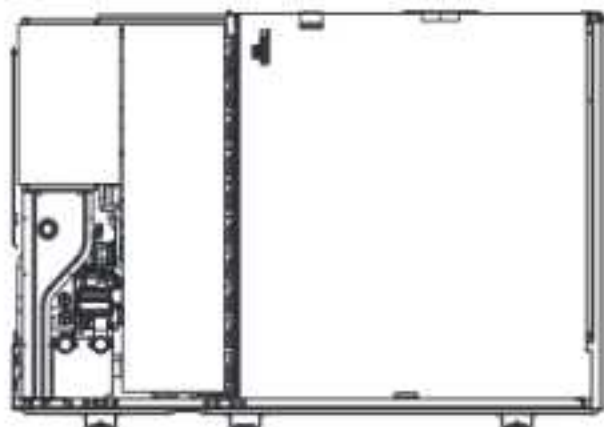
Описание

№	Име	Забележка
1	Компресор	Увеличаване на налягането на хладилния агент
2	Топлообменник	Топлообмен между хладилен агент и въздух.
3	Вентилатор	Циркулация на въздуха.
4	Контролна кутия	Печатна платка и клемни блокове.

Външно тяло : отвътре

[UN60B]

(мерна единица: мм)



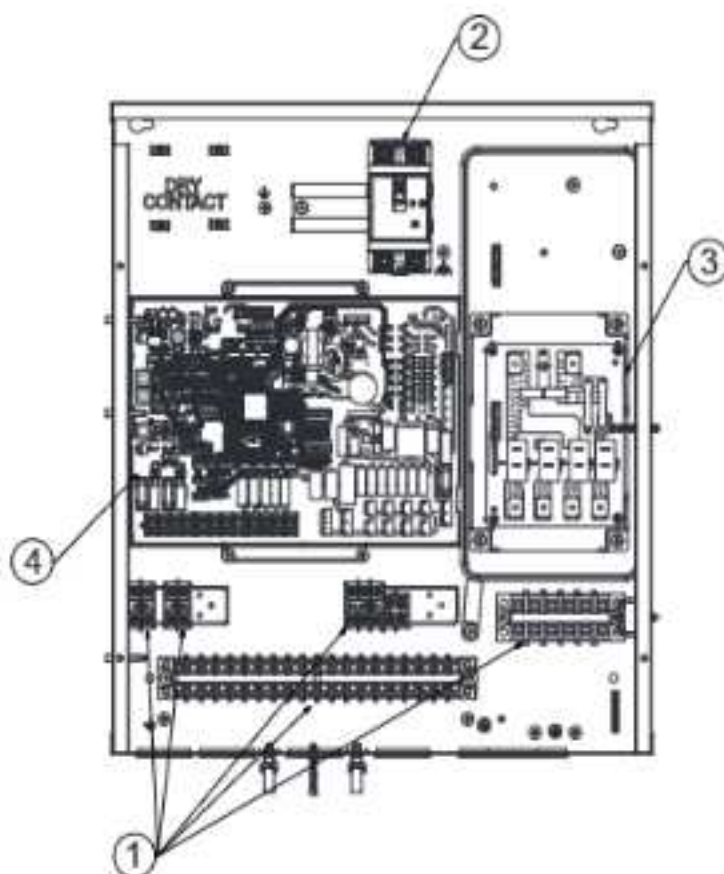
Описание

№	Име	Забележка
1	Компресор	Увеличаване на налягането на хладилния агент
2	Топлообменник	Топлообмен между хладилен агент и въздух.
3	Вентилатор	Циркулация на въздуха.
4	Контролна кутия	Печатна платка и клемни блокове.

Контролни части

Контролна кутия: вътрешно тяло

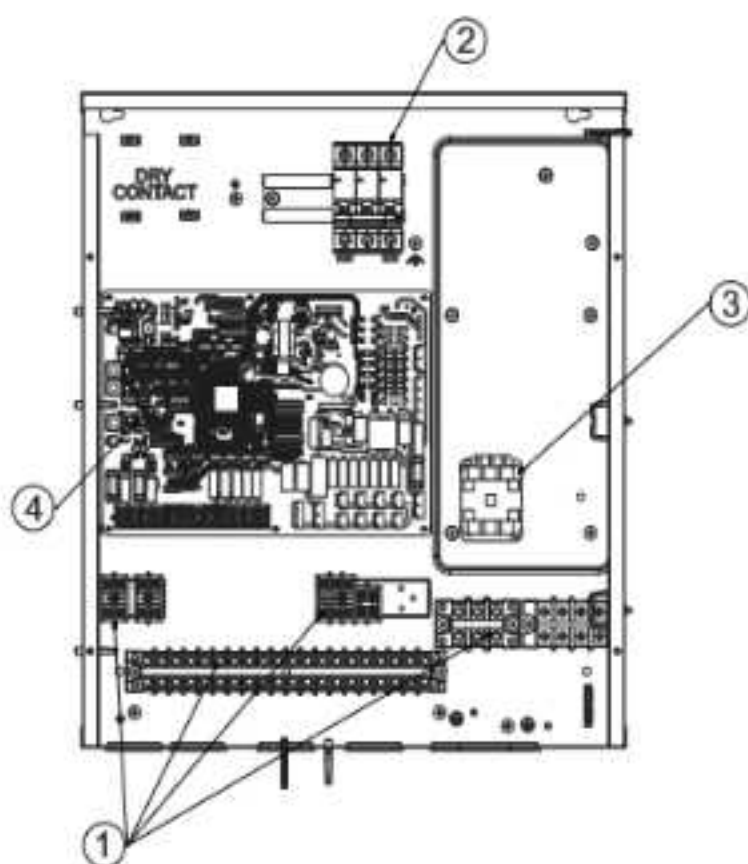
1Ø модел с електронагревател



Описание

№	Име	Забележка
1	Клемореди	Клеморедите позволяват лесен електрически монтаж на място
2	Прекъсвач за заземяване на изтичания	Диференциалнотоковият прекъсвач предпазва уреда от претоварване или късо съединение
3	Платка на нагревателя	PCB (печатна платка) на нагревателя контролира функционирането на резервния нагревател
4	Главна печатна платка	Главната печатна платка (PCB) контролира функционирането на уреда и свързаните приспособления

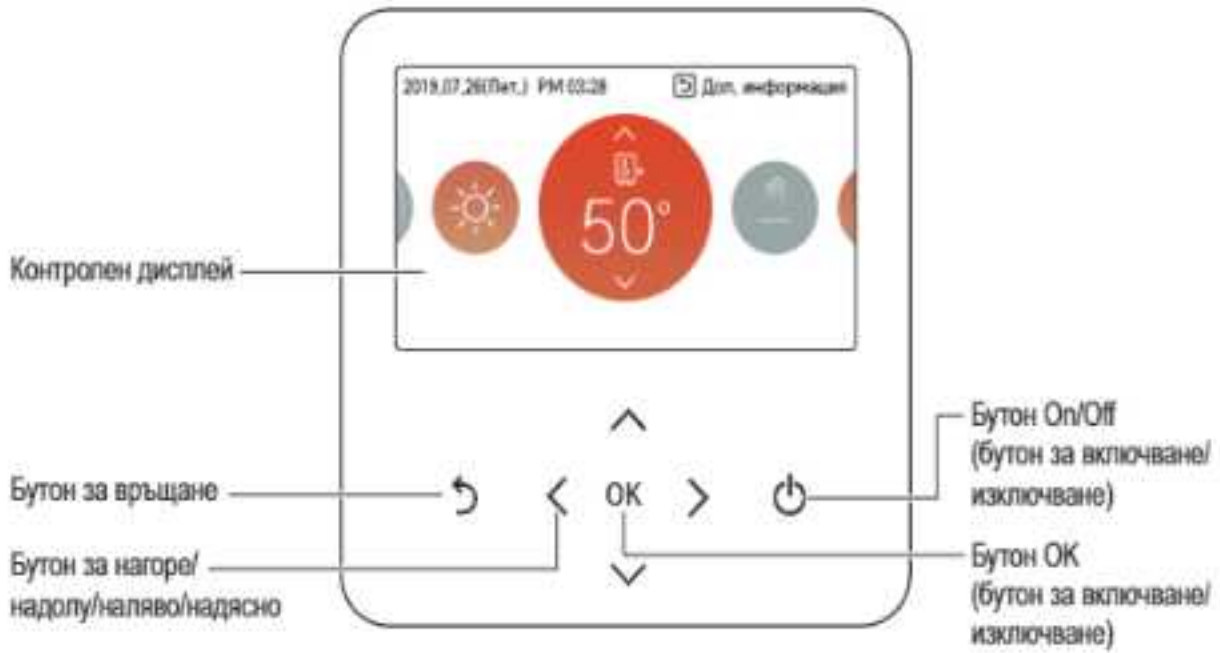
3Ø модел с електронагревател



Описание

№	Име	Забележка
1	Клемореди	Клеморедите позволяват лесен електрически монтаж на място
2	Прекъсвач за заземяване на изтичания	Диференциалнотоковият прекъсвач предпазва уреда от претоварване или късо съединение
3	Магнитен превключвател	Магнитният превключвател контролира функционирането на резервния нагревател
4	Главна печатна платка	Главната печатна платка (PCB) контролира функционирането на уреда и свързаните приспособления

Контролен панел

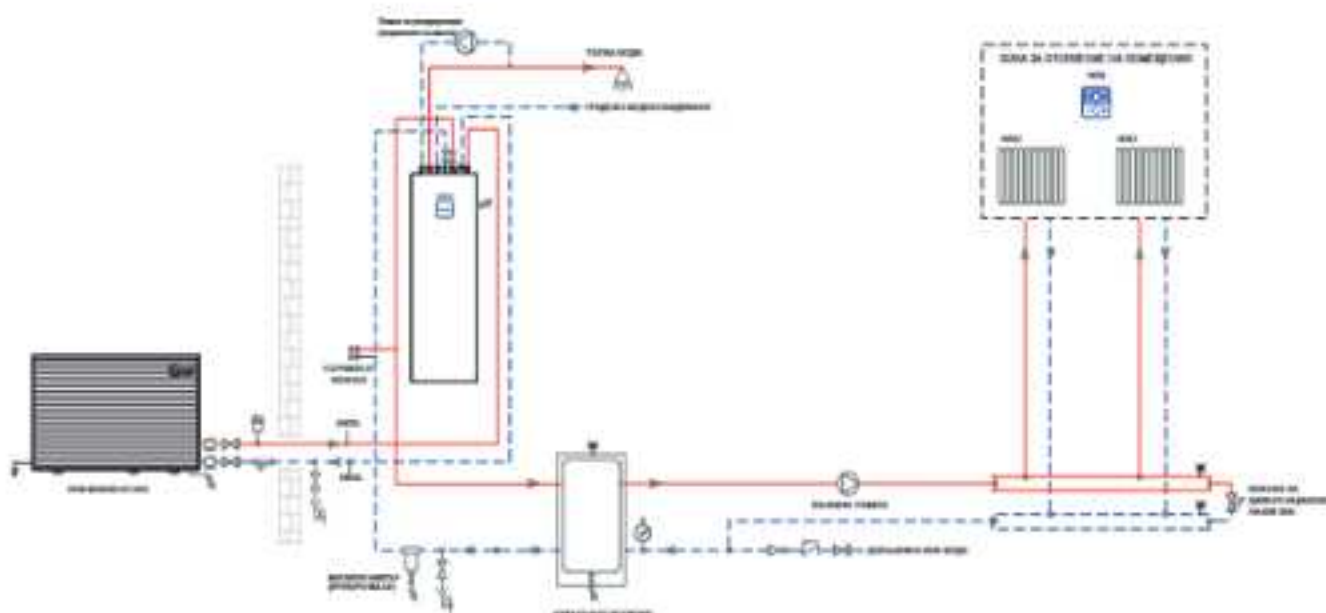


Контролен дисплей	- Дисплей за статуса на работа и настройките
Бутон за връщане	- Начален екран: показване на „Екран за наблюдение“ - Други случаи: преминаване към предишния етап
Бутон за нагоре/надолу/ляво/дясно	- Придвижване в менюто и опциите за настройка - Промяна на стойности
Бутон OK (Стартиране/Пауза)	- Вход в менюто - Потвърждаване на настройките
Бутон On/Off (бутон за включване/изключване)	- Включване/изключване на термopомпата - Активиране/деактивиране на режими (нагряване/охлаждане/БТВ/тих)

Типичен пример за монтаж

⚠ ВНИМАНИЕ

За подробна информация за електрическа инсталация и водопровод се свържете с оторизиран монтажник. Препоръчително е да се монтира буферен съд – освен ако минималният дебит не може да бъде гарантиран по друг начин. Особено в по-старите къщи се препоръчва използването на магнитен филтър.



※ Може да е различно според модела.

ЗАБЕЛЕЖКА

Примерната схема не включва всички необходими устройства за безопасност и монтаж. Това не е „екзекутивен чертеж“.

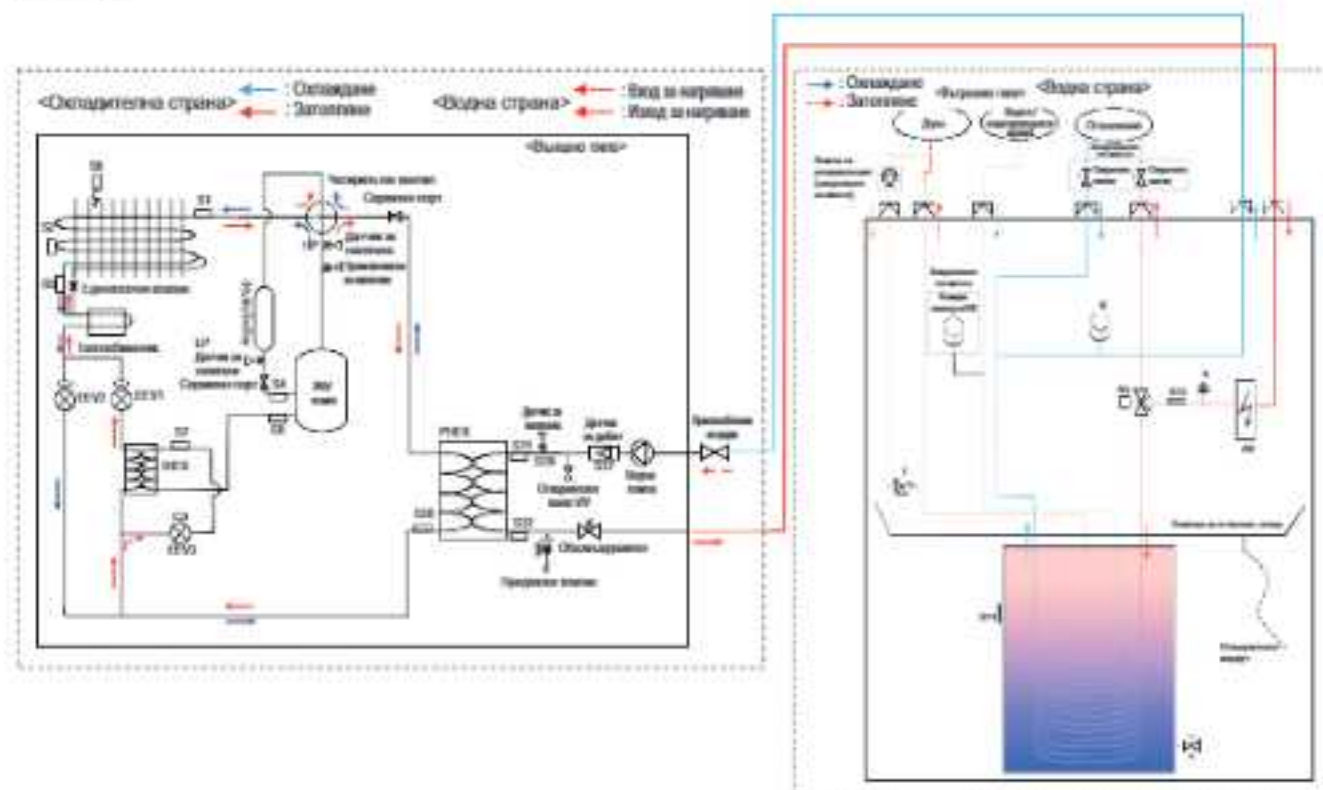
Описание

	Циркулационна помпа		Моторизиран 3-посочен клапан		Контролен клапан		Дистанционно управление RS3
	Разширителен съд		Моторизиран 2-посочен клапан		Предпазен клапан за разширителен резервоар с дренаж		Дистанционен сензор за въздух в помещението
	Автоматичен вентилационен отвор		Клапан за диференциално налягане		Цедка тип Y		Сух контакт
	Манометър		Термостатичен смесителен клапан		Сензор за дебит		Wi-Fi модем
	Гъвкава връзка		Спирателен клапан		Магнитен контактор		Термостат
	Отводнителен канал		Клапан за намаляване на налягането		Тавичка за оттичане		Планка
	Ръчен вентилационен отвор						

※ За повече монтажни сцени разгледайте <http://partner.lge.com/> или се свържете с местния офис на LG. Изберете регион → Док. Библиотека → (Продукт) Нагряване → Ръководство за приложение → Референтен чертеж за приложение

Диаграма на цикъла

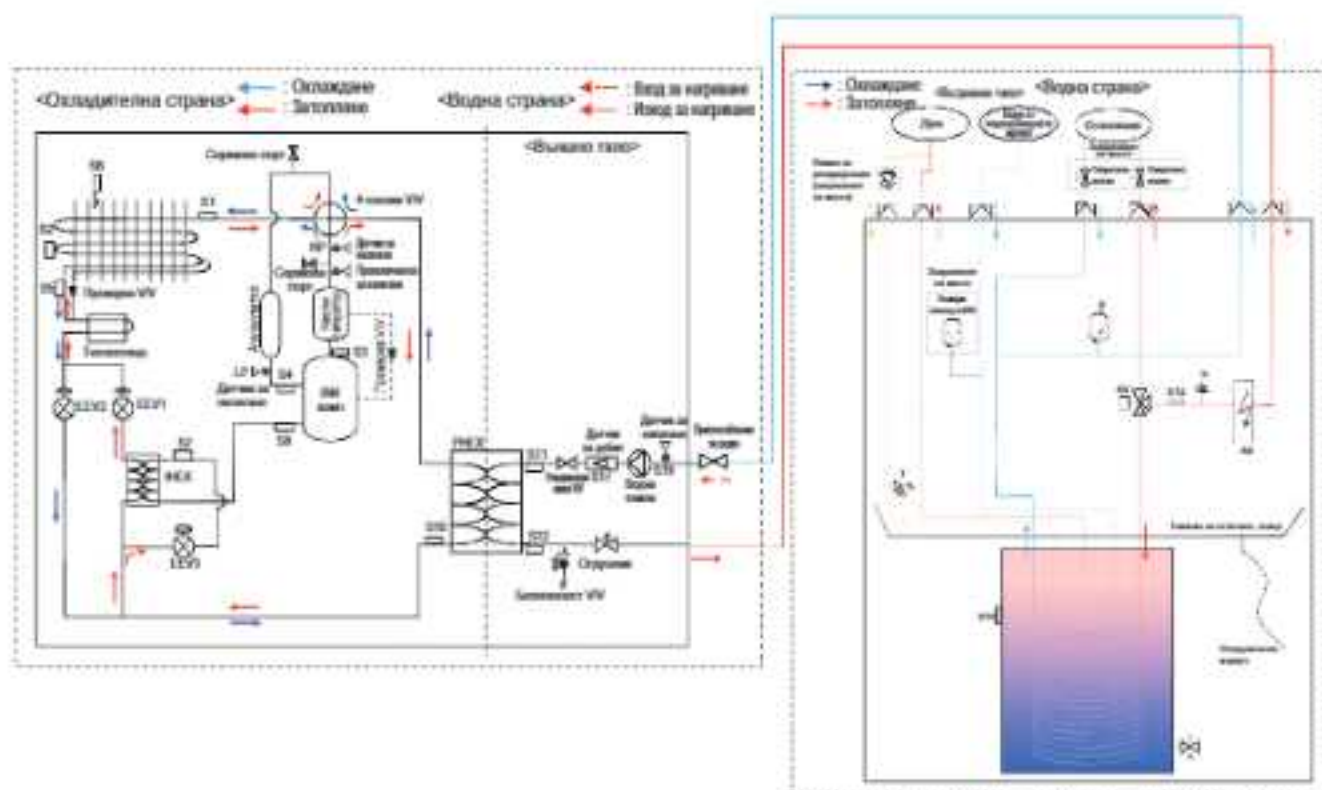
[UN36V]



Описание

Категория	Символ	Значение
Охладителна страна	S1	Outdoor-HEX сензор за температура на сензор
	S2	Външно – HEX среден сензор за сензор
	S3	Изпускане на компресора темп. сензор
	S4	Смукателна тръба на компресора темп. сензор
	S5	Външно – HEX сензор за сензор
	S6	Външна температура на въздуха сензор
	S7	Компресор-инжекционна тръба, темп. на IN. сензор
	S8	Компресор-инжекционна тръба, темп. на OUT. сензор
	S10	RHEX сензор за температура на сензор
	LP	Сензор за ниско налягане
HP	Сензор за високо налягане	
Водна страна	S11	Входяща вода, темп. сензор
	S12	Изходяща вода, темп. сензор
	S13	Електрически резервен нагревател, темп. сензор
	S17	Датчик за дебит
	S19	Изход за водно налягане

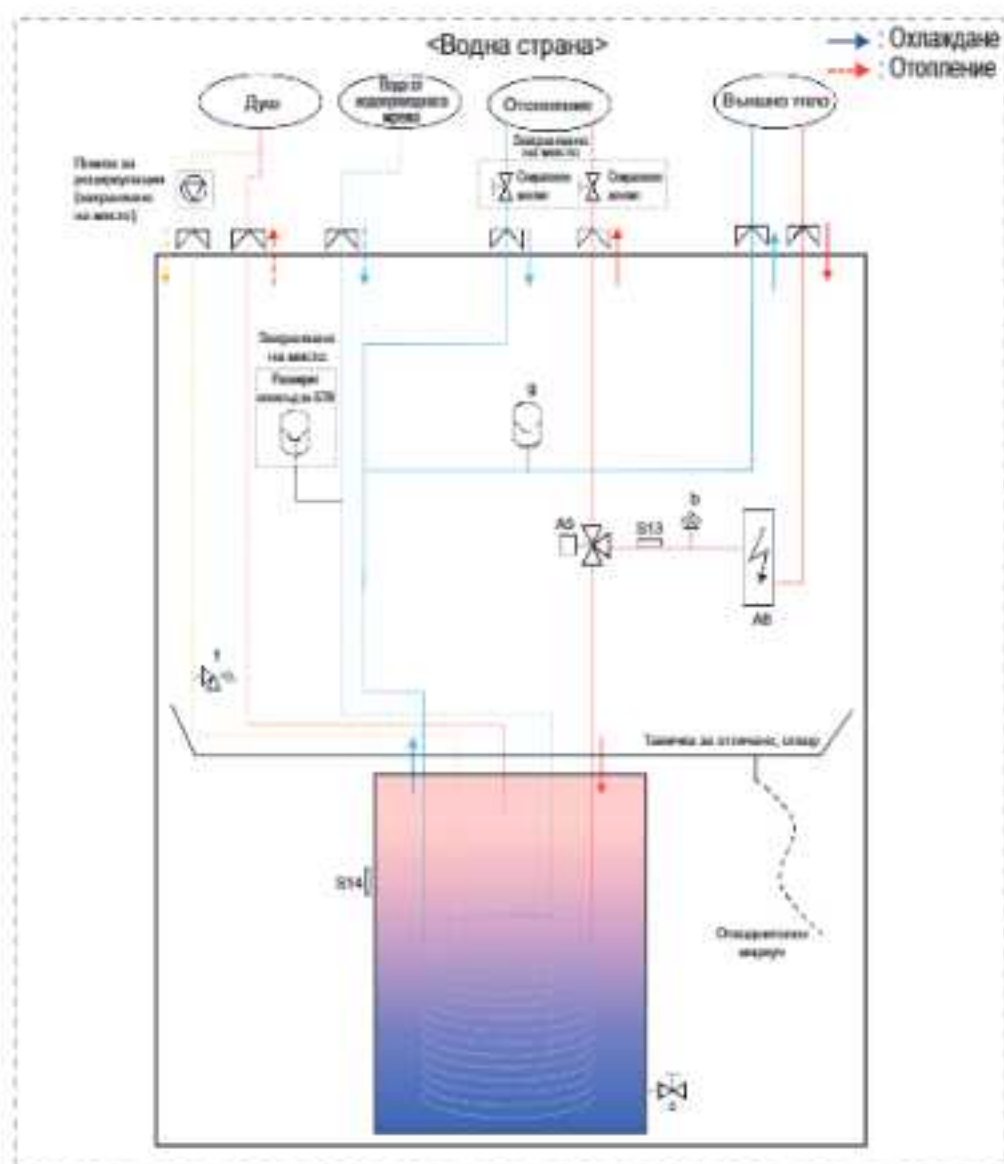
[UN60B]



Описание

Категория	Символ	Значение
Охладителна страна	S1	Outdoor-HEX сензор за температура на сензор
	S2	Външно – HEX среден сензор за сензор
	S3	Изпускане на компресора темп. сензор
	S4	Смукателна тръба на компресора темп. сензор
	S5	Външно – HEX сензор за сензор
	S6	Външна температура на въздуха сензор
	S7	Компресор-инжекционна тръба, темп. на IN. сензор
	S8	Компресор-инжекционна тръба, темп. на OUT. сензор
	S10	RHEX сензор за температура на сензор
	LP	Сензор за ниско налягане
	HP	Сензор за високо налягане
Водна страна	S11	Входяща вода, темп. сензор
	S12	Иходяща вода, темп. сензор
	S13	Електрически резервен нагревател, темп. сензор
	S17	Датчик за дебит
	S19	Изход за водно налягане

Воден цикъл



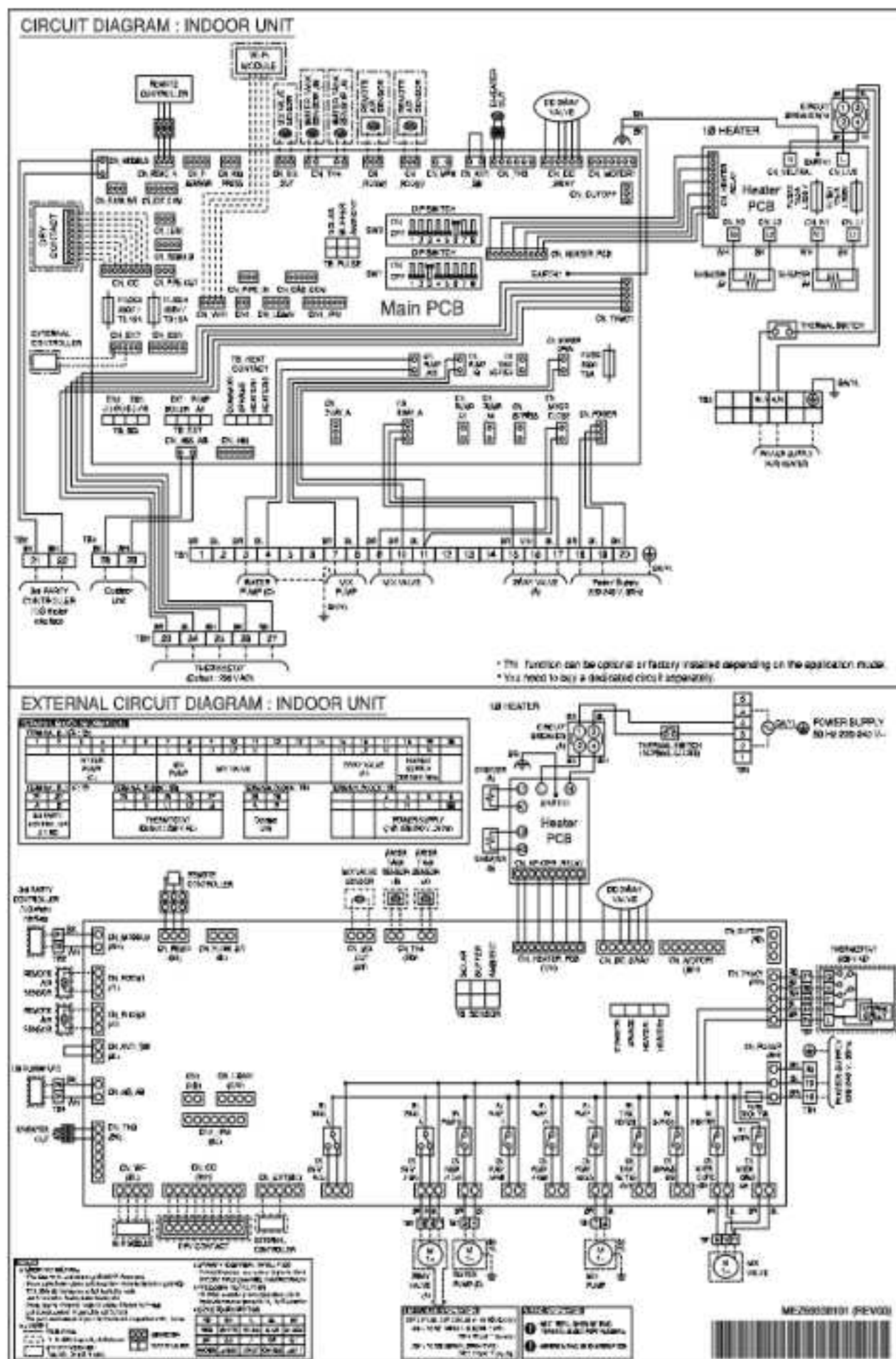
Описание

Категория	Символ	Значение
Водна страна	S13	Сензор за изхода на електронагревателя
	S14	Температурен сензор на резервоара за БТВ
	A5	Трипътен вентил
	A8	Електрически резервен нагревател
	b	Обезвъздушител
	c	Отводнителен кран
	f	Предпазен вентил(БТВ, 10bar)
	g	Разширителен съд(8L)

Електрическа схема на свързване

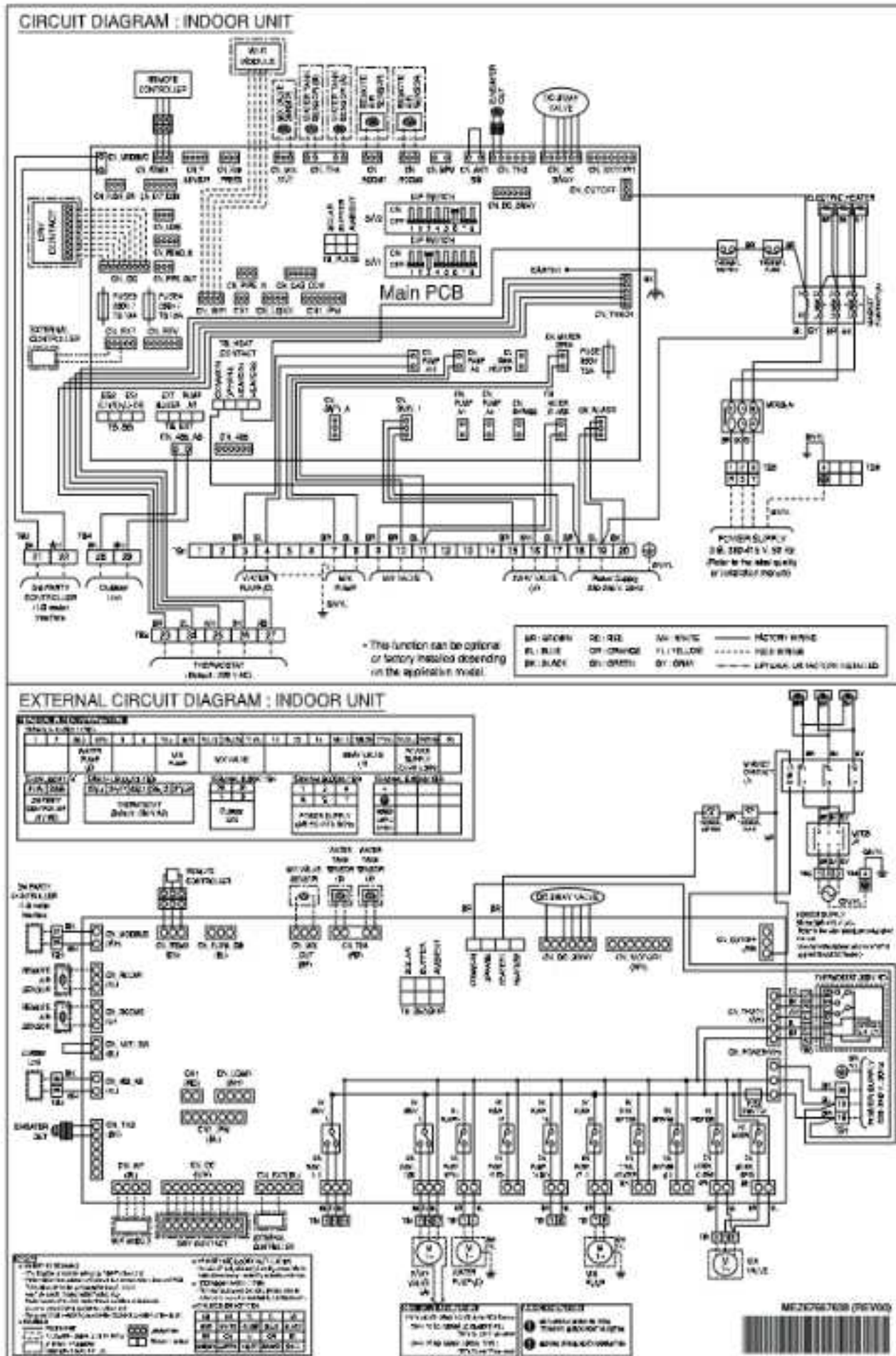
Вътрешно тяло : Монофазно (Ø)

■ FHNW20606Y0 [HN1616HY NK0]



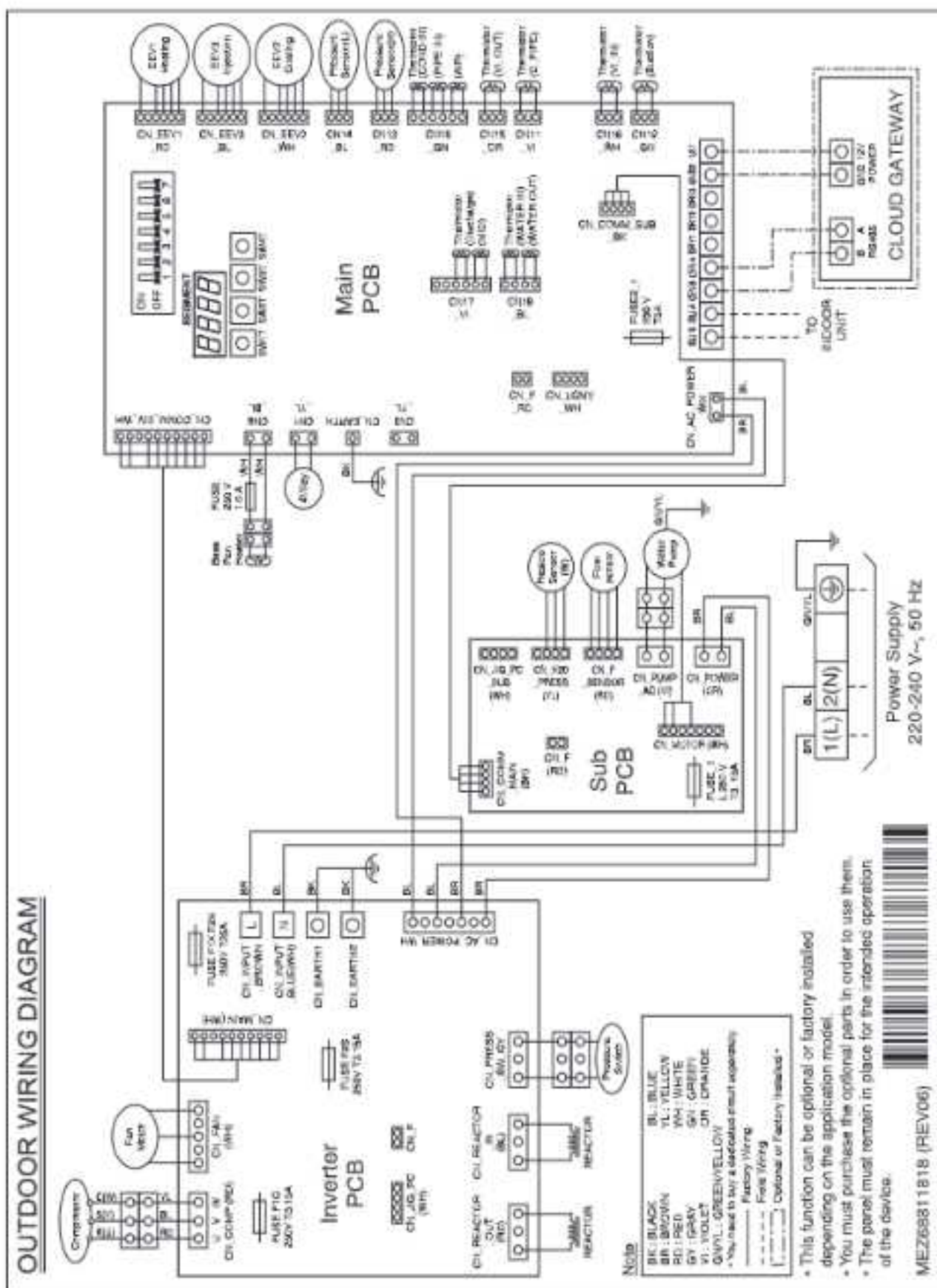
Вътрешно тяло : Трифазно (Ø)

■ FHNW20809Y0 [HN1639HY NK0]



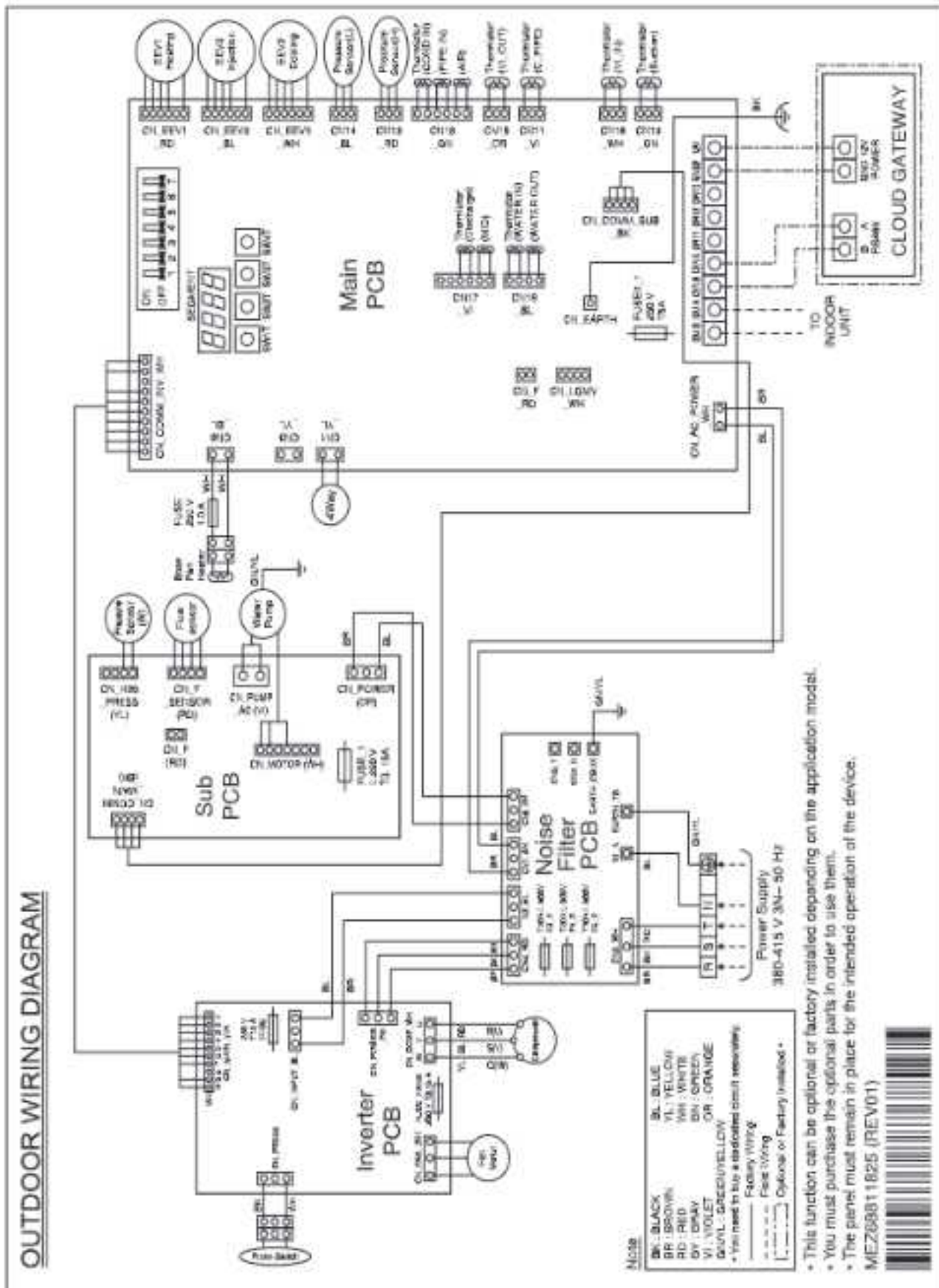
Външно тяло : Монофазно (Ø)

■ FHBW076B0 [HM071HF UB40] / FHBW096B0 [HM091HF UB40]



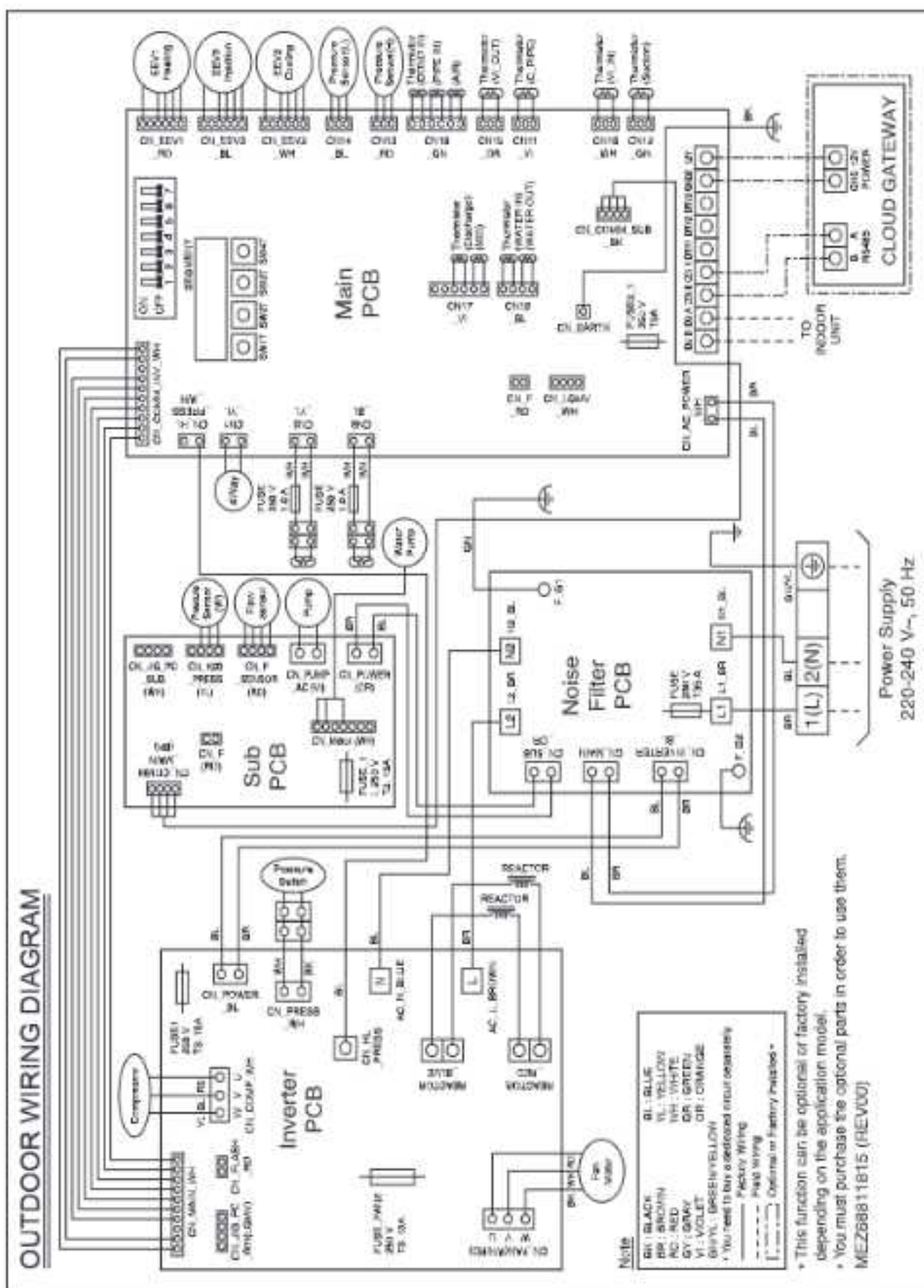
Външно тяло : Трифазно (Ø)

■ FHW078B0 [HM073HF UB40] / FHW098B0 [HM093HF UB40]



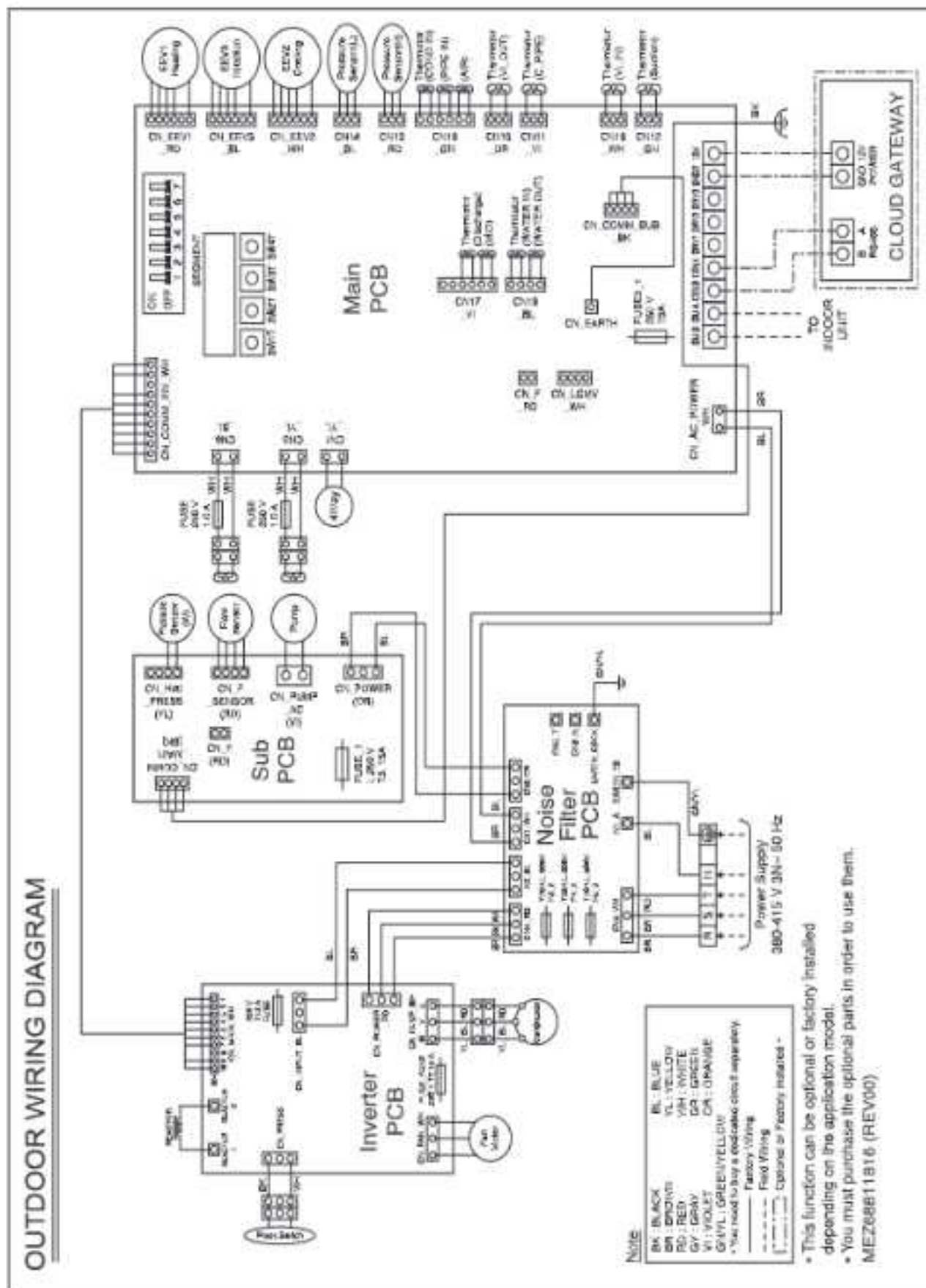
Външно тяло : Монофазно (Ø)

■ FHBW126B0 [HM121HF UB60] / FHBW146B0 [HM141HF UB60] /
FHBW166B0 [HM161HF UB60]



Външно тяло : Трифазно (Ø)

- FHBW098X0 [HM093HFX UB60] / FHBW128B0 [HM123HF UB60] / FHBW148B0 [HM143HF UB60] / FHBW168B0 [HM163HF UB60]



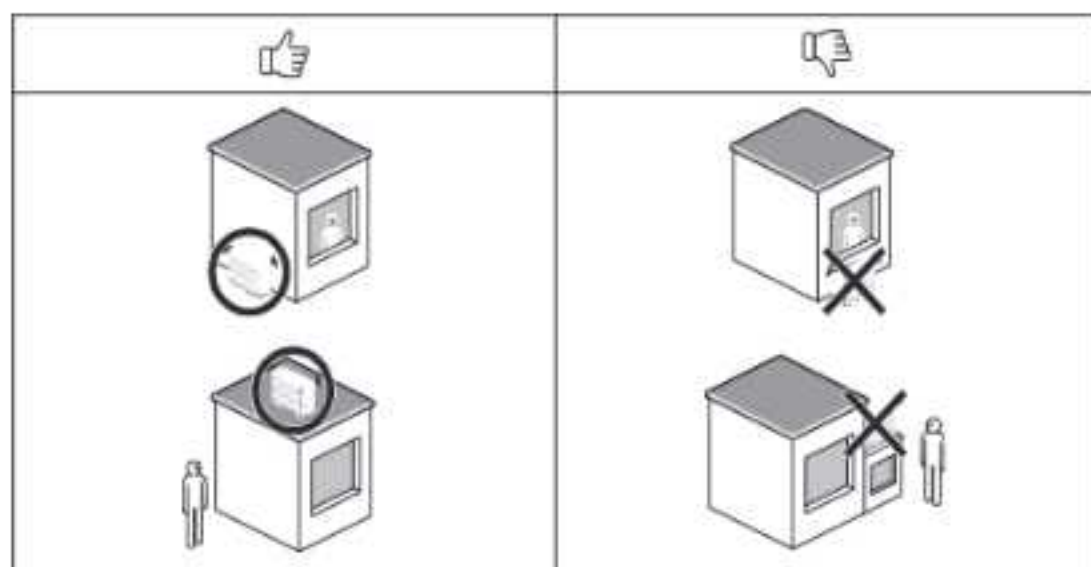
МОНТАЖ НА ВЪНШНОТО ТЯЛО

Външното тяло се монтира отвън за обмен на топлина с околния въздух. Затова е важно да се осигури подходящо пространство около външното тяло с оглед на специфични външни условия.

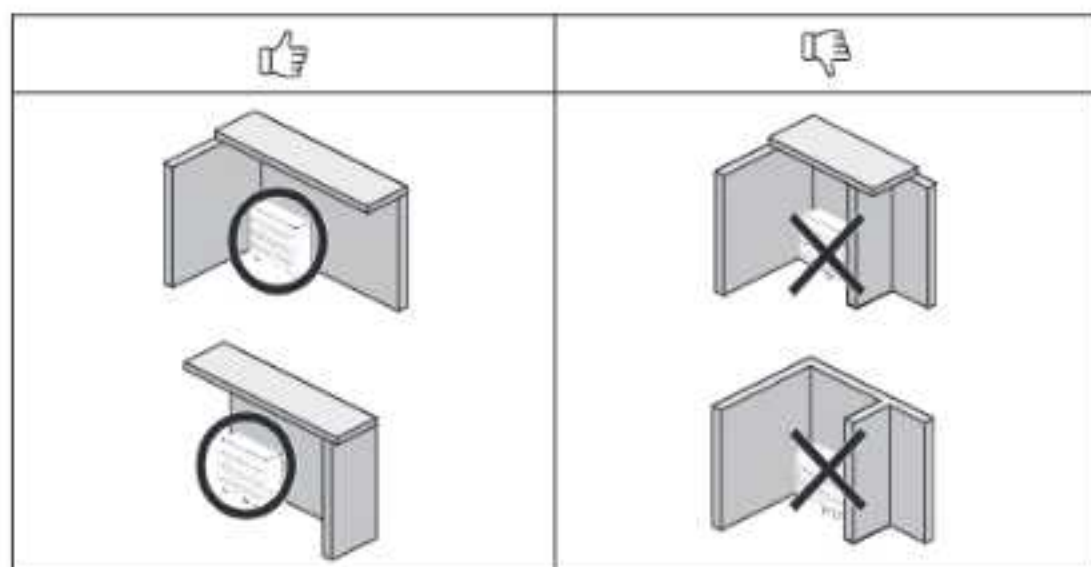
Този раздел съдържа ръководство за монтиране на външното тяло, правене на маршрут за свързване с вътрешното и какво да правите, когато продуктът се монтира край морето.

Условия, които трябва да се вземат предвид при монтажа на външното тяло

За редуциране на шума



За добра вентилация



ЗАБЕЛЕЖКА

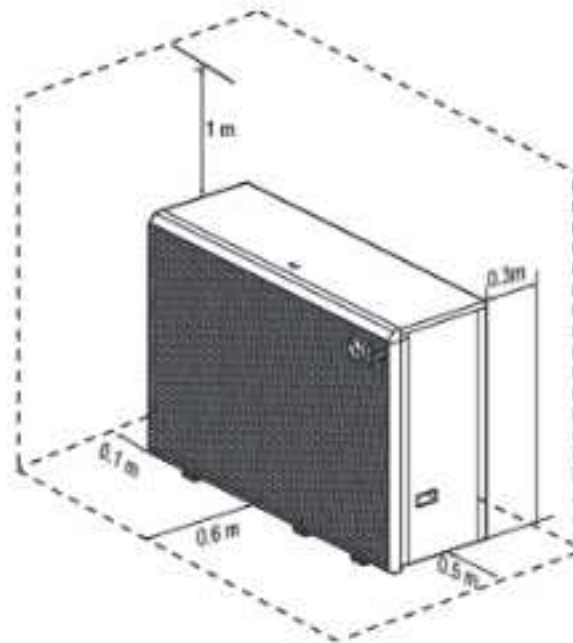
- Не блокирайте прорезите във външните панели.

※ Може да е различно според модела.



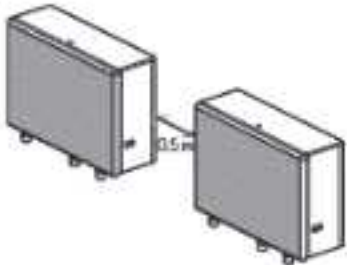

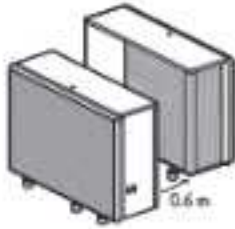

Минимално работно пространство

Описаните по-долу разстояния около външното тяло трябва да се спазват при всякакви условия за нормална работа. Описаните по-долу разстояния около външното тяло трябва да се спазват при всякакви условия за нормална работа.

Площ на мястото за монтаж около всяко тяло



Множествен монтаж

≡ Може да е различно според модела.

Зона за безопасност

Тъй като външното тяло съдържа запалим хладилен агент, трябва да се определи отделна зона за безопасност в близост до външното тяло.



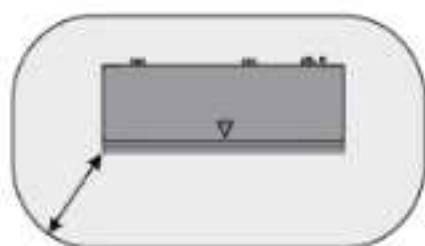
⚠ ВНИМАНИЕ

Бъдете много внимателни по отношение на зоната за безопасност

- Не трябва да има строителни отвори. (прозорци, врати, покривни прозорци и др.)
- Не трябва да има външни и изходящи отвори за въздух. (напр. входове на централна вентилационна система)
- Не трябва да има граници на сгради, съседни сгради, проходи или пътища.
- Не трябва да има входове на дренажната система, помпени шахти, водосточни тръби и езера за къпане.
- Не трябва да има други канали, дъна и валове.
- Не трябва да има лавини на покрива.
- Не трябва да се използват източници на запалване.
- Не трябва да се използват източници на запалване (като електрически ключове или лампи).
- Нито една част не трябва да има повърхностна температура, по-висока от 360 °С.
- Откритият огън е строго забранен!

Горепосочените специални предпазни мерки трябва да се вземат в зоните, отбелязани по-долу.

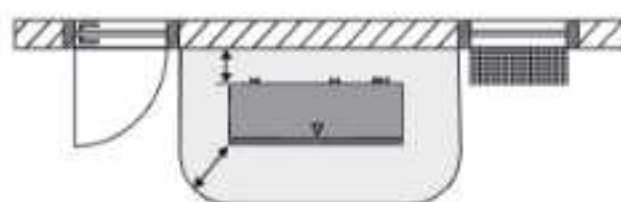
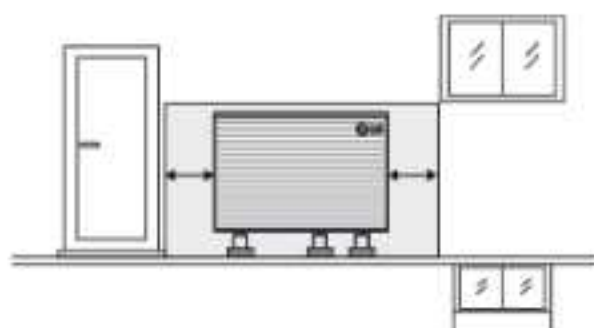
1 Наземна инсталация без препятствия



(мерна единица: мм)

A	1 000
---	-------

2 Наземен монтаж пред стената

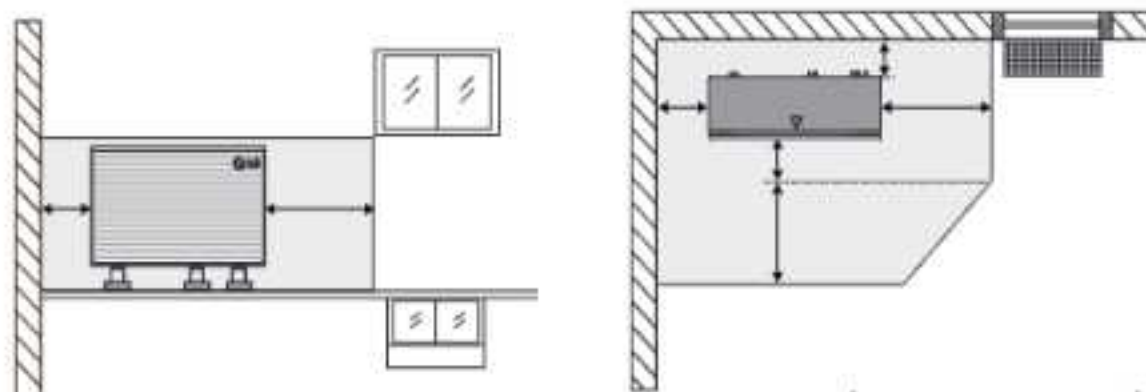


(мерна единица: мм)

A	1 000
B	300

※ Може да е различно според модела.

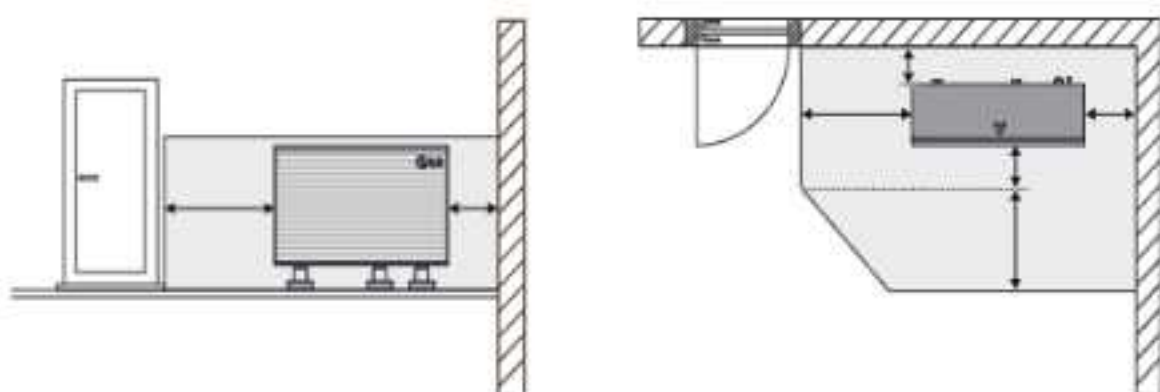
3 Наземен монтаж в ъгъл със стена от лявата страна



(мерна единица: мм)

A	1 000
B	300
C	500
D	600
E	1 800

4 Наземен монтаж в ъгъл със стена от дясната страна



(мерна единица: мм)

A	1 000
B	300
C	500
D	600
E	1 800

※ Може да е различно според модела.

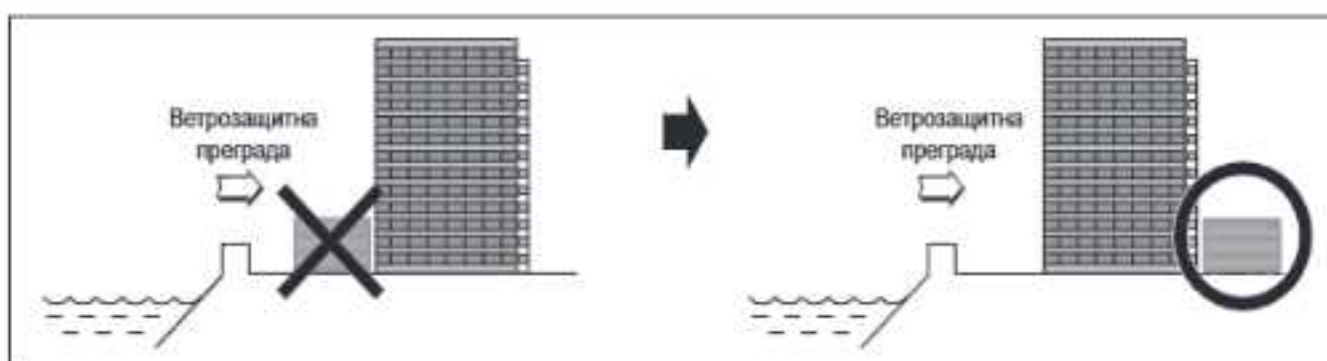
Монтаж на морски бряг

⚠ ВНИМАНИЕ

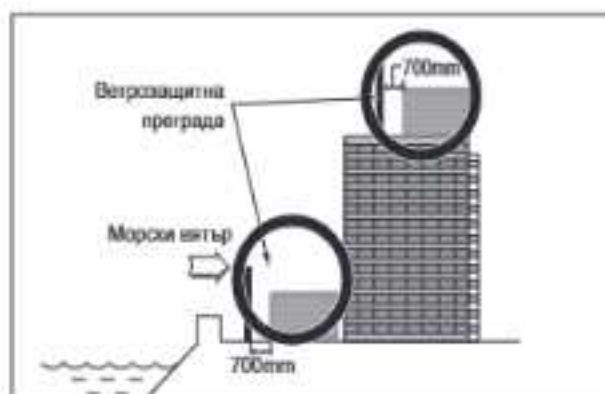
- Климатичите не трябва да се инсталират на места, където се отделят корозивни газове, като киселинни или алкални газове.
- Не монтирайте продукта по ветровити крайбрежни места (солена вятър). Това може да доведе до корозия на продукта. Образуването на корозия, в частност по ребрата на кондензатора и изпарителя, може да доведе до неизправност или неефективна работа.
- Ако външното тяло се монтира близо до морския бряг, то следва да се избягва прякото излагане на морския вятър. В противен случай е необходимо допълнително антикорозионно третиране на топлообменника.

Избор на мястото (външно тяло)

- Ако външното тяло трябва да се монтира в близост до морския бряг, трябва да се избягва прякото му излагане на морския вятър. Монтирайте външното тяло в посока, обратна на тази на вятъра.



- В случай че монтирате външното тяло по крайбрежие, монтирайте и ветрозащитна преграда против излагане на морски вятър.



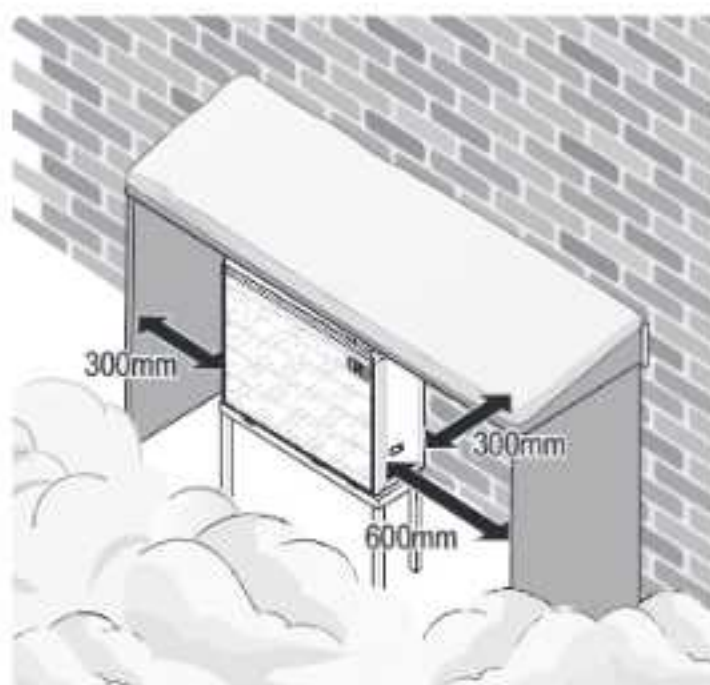
- Трябва да е достатъчно здрава, бетонна например, за да е защитено тялото от морския бриз.
- Височината и широчината трябва да са 150% по-големи от външното тяло.
- Разстоянието между външното тяло и ветрозащитната преграда трябва да е поне 700 мм, за да може това пространство лесно да се проветрява.
- Изберете място с добро оттичане.
Периодично почистване с вода (повече от веднъж годишно) на праховите или солени частици, полепнали по топлообменника.
- Ако не можете да спазите горните инструкции за монтаж в зона в близост до морето се свържете с доставчика си за осигуряване на допълнителна антикорозионна обработка.

Сезонни ветрове и предпазни мерки през зимата

- Необходими са достатъчни мерки в снежни райони или много студени райони през зимата, така че продуктът да може да работи добре.
- Подгответе се за сезонни ветрове или сняг през зимата, дори и в други райони.
- Монтирайте входни и изходни канали, за да не позволите навлизането на сняг или дъжд.
- Монтирайте външното тяло така, че снегът да няма директен контакт с него. Ако върху входния въздушен отвор се натрупа сняг и замръзне, системата може да се повреди. Ако се монтира в заснежен район, поставете капак на системата.
- Монтирайте външното тяло на конзола, по-висока с 500 mm от средното количество на снеговалежа (за годината), ако то е монтирано в район с твърде много сняг.
- Когато върху горната част на външното тяло се натрупа повече от 100 mm сняг, винаги го премахвайте.

⚠ ВНИМАНИЕ

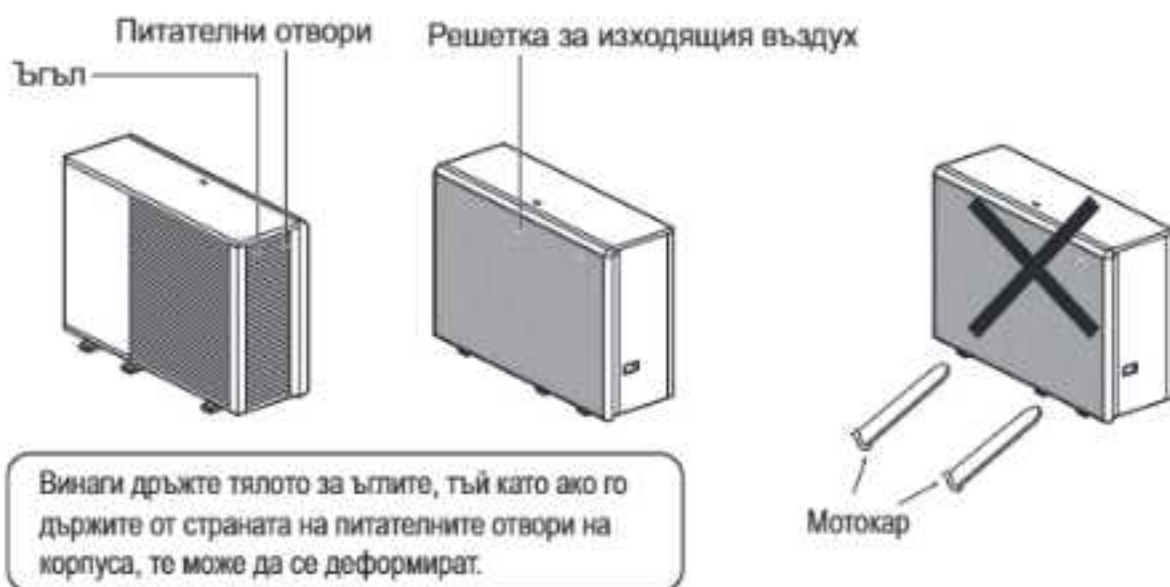
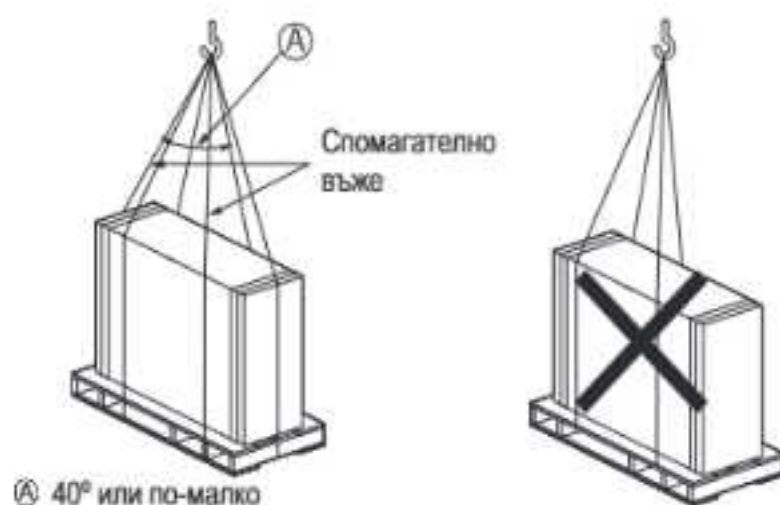
- Височината на Н рамката трябва да е повече от 2 пъти дебелината на снежната покривка и широчината и не трябва да надвишава широчината на продукта. (Ако широчината на рамката е по-голяма от тази на продукта, може да се натрупва сняг)
- Не монтирайте външното тяло така, че входният и изходен отвор да са обърнати към сезонния вятър.



※ Може да е различно според модела.

Транспортиране на уреда

- За повдигане прекарайте въжета между краката на основата на уреда.
- При повдигане на уреда въжетата трябва да са закрепени в четири точки, така че корпусът да не се подлага на механичен натиск.
- Прикрепете въжетата към продукта под ъгъл $\text{\textcircled{A}}$ от 40° или по-малко.
- При монтажа използвайте само принадлежности и части, които са с подходящи технически характеристики.
- Не използвайте мотокар без палет под устройството.
- Внимавайте да не повредите продукта при преместване на мотокара.



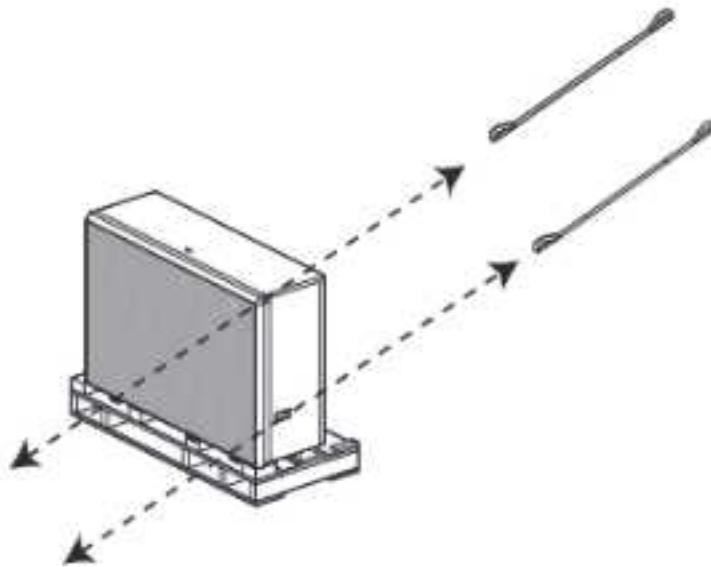
* Може да е различно според модела.

⚠ ВНИМАНИЕ

Бъдете много внимателни при носене на уреда.

- Ако уредът тежи повече от 20, не трябва да се носи само от един човек.
- При някои уреди се използват полипропиленови ленти за опаковане. Не ги използвайте като средство за транспортиране, защото са опасни.
- Не докосвайте ребрата на топлообменника с голи ръце. В противен случай може да порежете ръцете си.
- Разкъсайте пластмасовата опаковъчна торба и я изхвърлете, така че децата да не могат да си играят с нея. В противен случай найлоновата торба може да задуши децата до смърт.
- При пренасяне на уреда се уверете, че сте осигурили опора в четири точки. Пренасянето и повдигането с опора в 3 точки може да направи външното тяло нестабилно и то да падне.
- Използвайте 2 ремъка с дължина поне 8 m.
- Поставете допълнително парче плат или дъски на местата, където корпусът влиза в контакт с ремъка, за да предотвратите повреда.
- Повдигнете тялото, като се уверите, че то се повдига в центъра на тежестта.
- Не наклоняйте продукта на повече от максималния ъгъл от 45°.

- 1 Поставете ремъка (доставен като приспособление) през крака на уреда.
- 2 Носете уреда, като използвате ремъците и дръжката на уреда (вдясно) и го поставете върху монтажната конструкция.
- 3 Отстранете ремъците и ги изхвърлете.

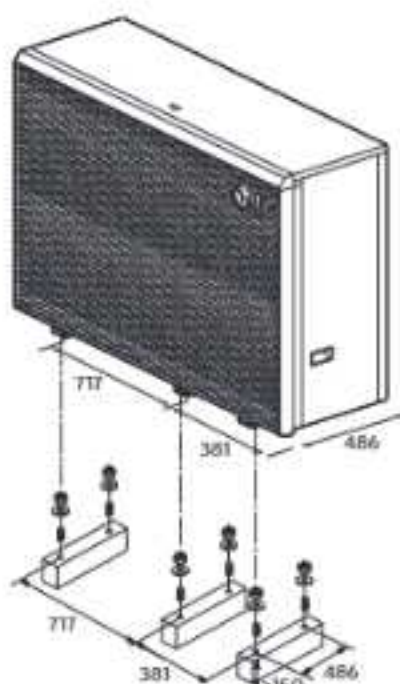


※ Може да е различно според модела.

Фундамент за монтаж

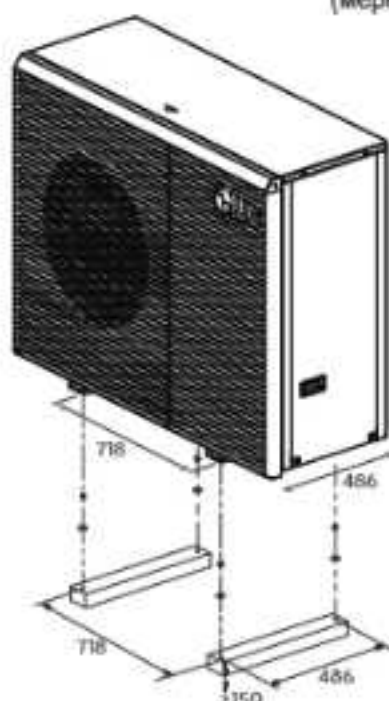
- Проверете здравината и нивото на мястото за монтаж, за да избегнете работни вибрации или шум от уреда след монтаж.
- Закрепете уреда здраво с анкерните болтове. Подгответе 6 комплекта M12 болтове на основата, гайки и шайби, налични на пазара.
- Най-добре е анкерните болтове да бъдат завити, докато дължината им е 20 mm от повърхността на основата.
- Когато монтирате уреда на земята, монтирайте отделен пиедестал с достатъчна височина за монтиране на дренажния нипел и по-висок от средния снеговалеж във вашия район.

HM121 / 141 / 161HF UB60
HM123 / 143 / 163HF UB60
HM093HFX UB60



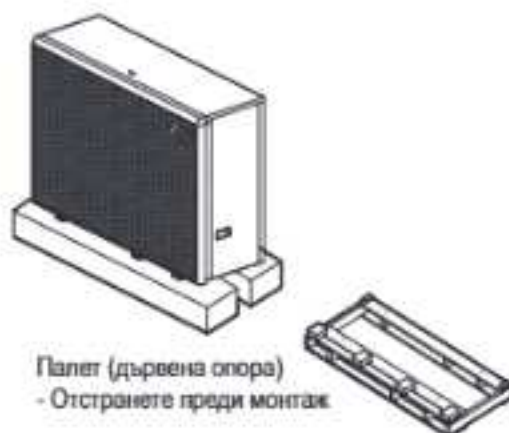
HM071 / 091HF UB40
HM073 / 093HF UB40

(мерна единица: мм)



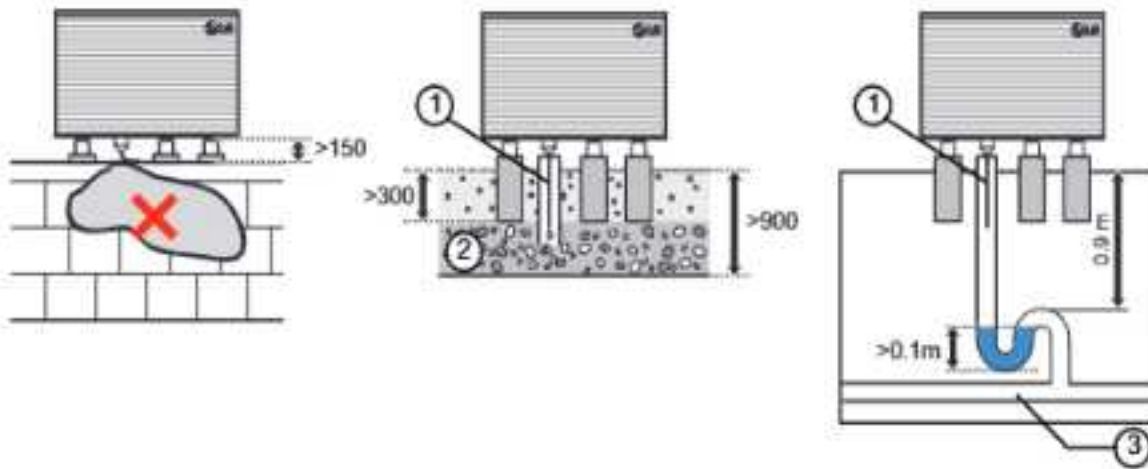
⚠ ПРЕДУПРЕЖДЕНИЕ

- Уверете се, че кондензатът не се излива върху пътя, за да избегнете натрупаното замръзване на кондензат.



Палет (дървена опора)
- Отстранете преди монтаж

- 1 Участък от дренажната тръба за кондензат, изложен на открит въздух, трябва да бъде изолиран.
- 2 Ако кондензатът се оттича в чакълест слой, тръбата трябва да бъде насочена към зона без замръзване. Чакълът трябва да може да абсорбира до 100 литра кондензат на ден.
- 3 Ако кондензната вода се отвежда в канализация за дъждовна вода или друга дренажна тръба, обърнете внимание на наклона на тръбата и се уверете, че тръбата не е замръзнала.



⚠ ВНИМАНИЕ

- Не свързвайте с канализация, която е свързана с вътрешната част, тъй като изтеклият хладилен агент може да навлезе в сградата.

МОНТАЖ НА ВЪТРЕШНОТО ТЯЛО

Вътрешното тяло на **THERMA V** се монтира на място, на което са достъпни едновременно подподовете водни тръби и охлаждащата тръба на външното тяло.

В този раздел се описват условията за мястото на монтаж. В допълнение е описано какво трябва да се има предвид при монтаж на допълнителни части от външни доставчици.

Условия на мястото на монтаж на вътрешното тяло

За мястото на монтаж са необходими специфични условия като пространство за обслужване, отводняване на кондензат, дължина и височина на водна тръба, общ обем вода, регулиране на разширителния съд и качество на водата.

Общи съображения

Следните неща трябва да се имат предвид преди монтиране на уреда.

- Мястото на монтажа трябва да бъде защитено от външни атмосферни условия като дъжд, сняг, вятър, замръзване и т.н.
- Изберете място, устойчиво на вода или с добро оттичане.
- Трябва да бъде осигурено пространство за обслужване.
- Без запалими материали около вътрешното тяло.
- Не трябва да се допуска мишки да проникват във вътрешното тяло или да атакуват кабелите.
- Не поставяйте нищо пред вътрешното тяло, за да се гарантира циркулацията на въздух около него.
- Не поставяйте нищо под вътрешното тяло, в случай че възникне неочакван теч на вода.
- В случай на увеличаване на налягането на водата до 3 бара или налягането в резервоара до 10 бара, отводняването на водата трябва да се обработва, когато водата се оттича от предпазен клапан.

ПРЕДУПРЕЖДЕНИЕ

Не блокирайте отворите за вентилация на гърба на уреда!

ВНИМАНИЕ

Устройството не трябва да се монтира под тръбопроводи, тъй като има възможност за образуване на кондензат. Попадането на воден кондензат може да причини смущения в работата.

ЗАБЕЛЕЖКА

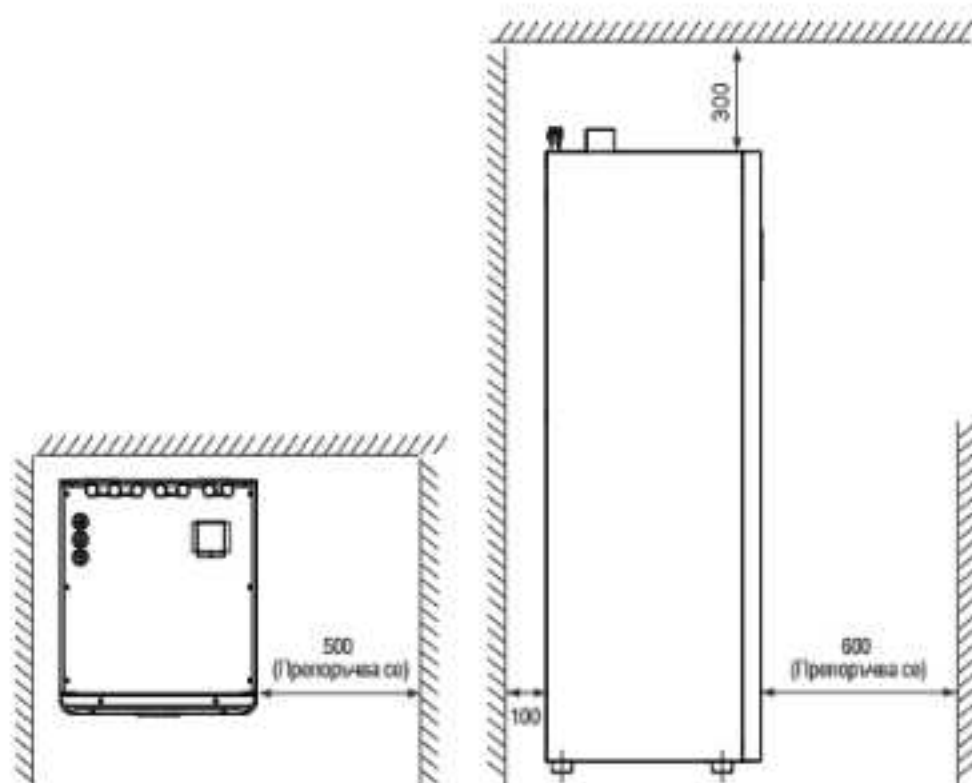
- Мястото за монтаж на вътрешното тяло трябва да е сухо и в температурния диапазон между +10 °C и 40 °C, а за кратък период (до 24 часа) и до 55 °C.
-

Пространство за обслужване

- Спазвайте показаните със стрелки отстояния около предната, дясната и горната части на уреда.
- С цел лесна поддръжка и свързване на тръби, за предпочитане е да има по-големи пространства.
- Ако не бъде осигурено минималното пространство за обслужване, циркулацията на въздух може да бъде затруднена и вътрешните части на вътрешното тяло могат да се повредят от прегряване.

ЗАБЕЛЕЖКА

- Осигурете достатъчно място за обслужване и циркулация на въздуха. Устройството е проектирано така, че да позволява обслужване от лицевата страна. Ако обаче се наложи да се заменят компоненти, обслужващата площ от около 500 мм от дясната страна прави задачата много по-лесна.

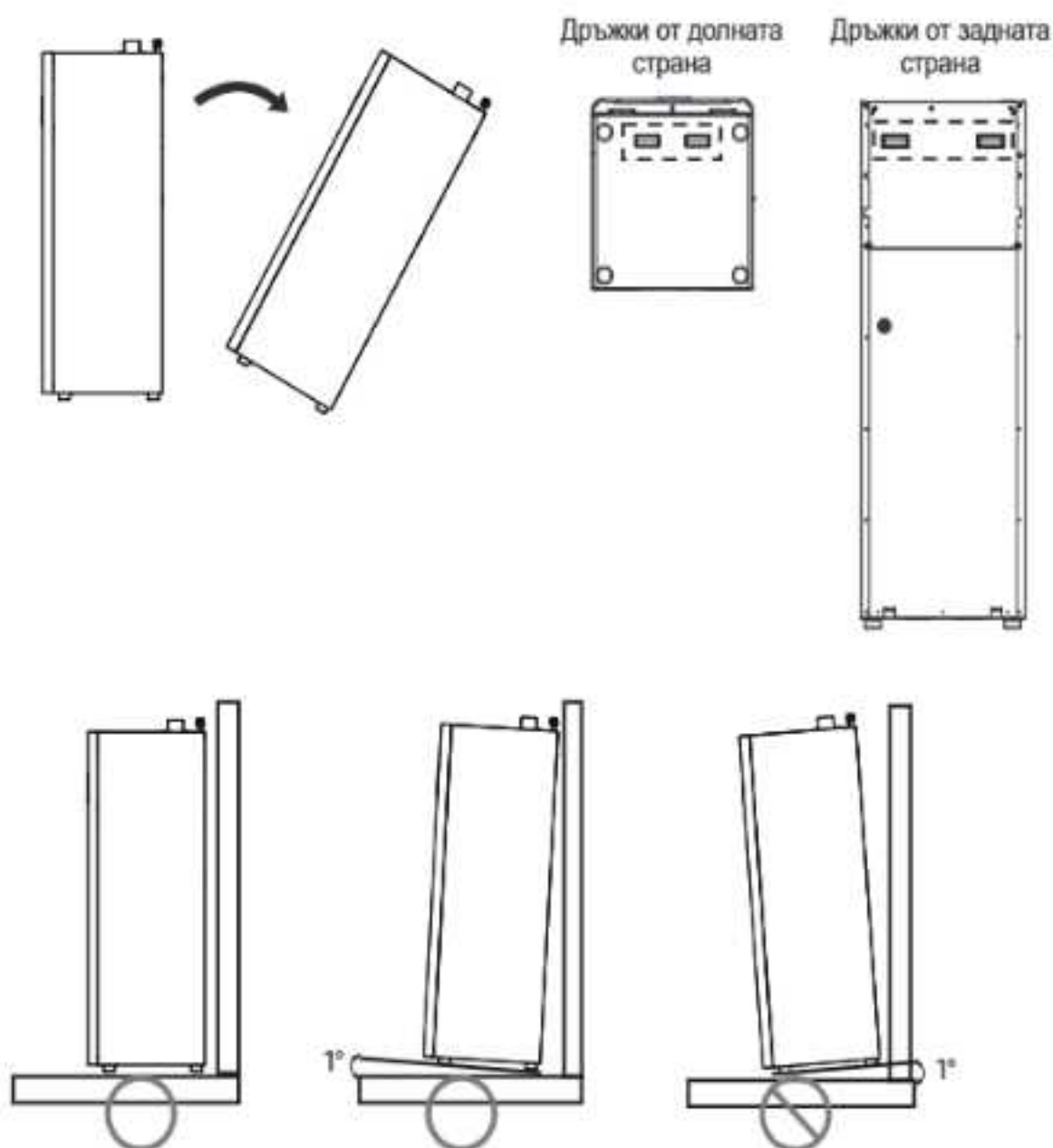


Минимално сервизно пространство
(мерна единица: мм)

Транспортиране на уреда

⚠ ВНИМАНИЕ

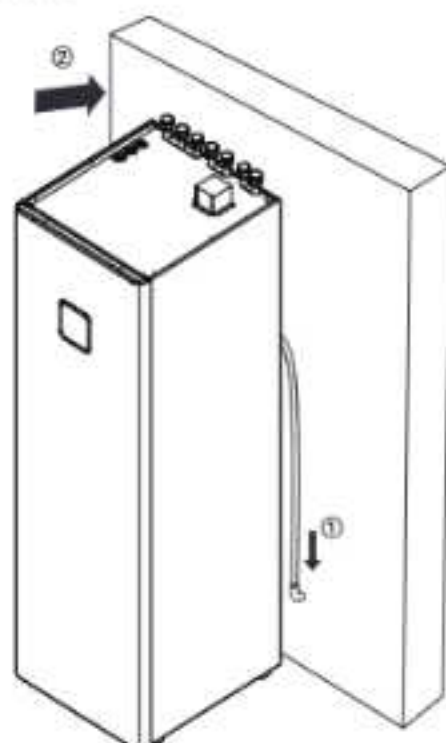
- Устройството трябва да се транспортира с транспортни устройства.
- Осигурете устройството по време на транспортиране, за да предотвратите повреда.
- Устройството не трябва да се поставя върху друго устройство и други предмети не трябва да се поставят върху него.
- За инсталирането на устройството трябва да се използва подходящо транспортно оборудване. Трябва да се прилагат разпоредби за безопасност и добри практики.
- Когато повдигате уреда, използвайте специалните дръжки за носене отдолу и отзад на продукта
- Наклонете внимателно към уреда с участието на поне двама души
- Не наклоняйте уреда напред (заради оттичането на водата).



Свързване на отводняване на кондензат

Стъпка 1. Преди окончателното позициониране на вътрешното тяло, прикрепете гъвкавия маркуч към предварително подготвената тръба. Поставете дренажния маркуч в канализационния канал ①, който води до канализационната дупка или канала за дъждовна вода. Запечатайте празнината с подходящо уплътнение.

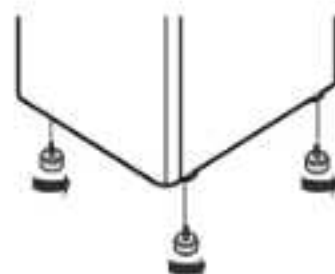
Стъпка 2. След това натиснете уреда към стената ②.



⚠ ВНИМАНИЕ

- Закрепването на маркуча за изтичане на кондензат към канализационния маркуч може да причини корозия на вътрешните компоненти на уреда.
- Изпускателната тръба трябва да има уловител за миризми!

Стъпка 3. Преди да свържете тръбите, нивелирайте вътрешното тяло с доставени крачета за регулиране.

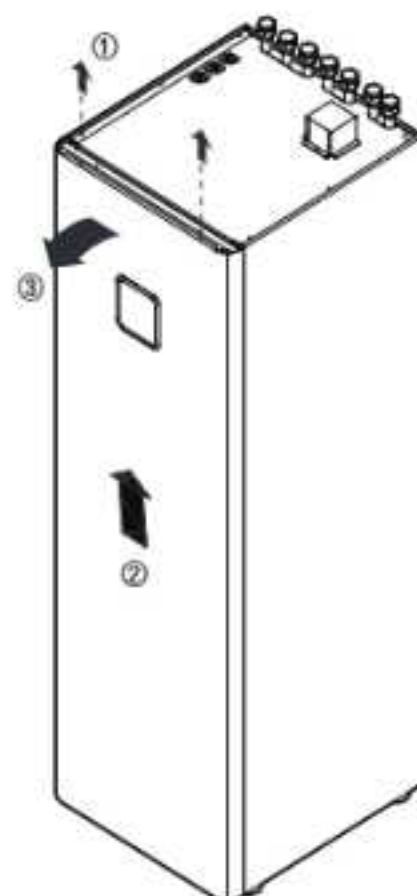
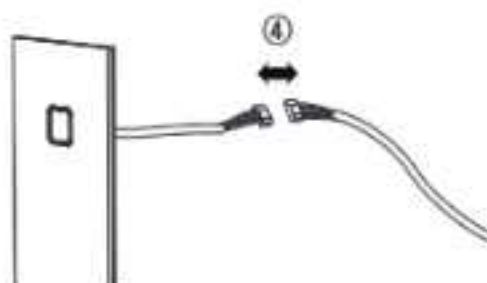


Отстраняване на предния панел

Стъпка 1. След освобождаване на винта от горната част на вътрешното тяло, отделете предния панел ①.

Стъпка 2. Повдигнете предния панел ② и го наклонете към себе си ③ за отваряне.

Стъпка 3. Преди да свалите напълно предния панел, изключете кабела на дистанционното управление ④.



⚠ ВНИМАНИЕ

След като инсталацията приключи, свържете отново кабела на дистанционното управление.

ЕЛЕКТРИЧЕСКИ МОНТАЖ

Общи съображения и предупреждения

- Следвайте разпоредбите на правителствените организации относно техническите стандарти, свързани с електрическо оборудване, разпоредбите за окабеляване и напътствията на всяка електрическа компания.

ПРЕДУПРЕЖДЕНИЕ

- Уверете се, че електрическите дейности се извършват от квалифицирани електротехници, използващи отделни вериги, в съответствие с регламентите и това ръководство за монтаж. Ако електрозахранващата верига няма достатъчен капацитет или не работи пълноценно, това може да причини токов удар или пожар.
-
- Инсталирайте предавателната линия на уреда далеч от кабелите на електрозахранването, така че тя да не бъде повлияна от електрически смущения от източника на електрозахранване. (Не ги прокарвайте през една и съща кабелна тръба.)
 - Уверете се, че сте осигурили подходящо заземяване на уреда.

ВНИМАНИЕ

- Осигурете заземяване на уреда. Не свързвайте заземяващата линия към никакви тръби за газ, тръби за течност, гръмоотвод или телефонна заземителна линия. Ако заземяването не е извършено правилно, може да възникне електрически удар.
-
- Оставете малко аванс на окабеляването за електрическата кутия на вътрешните и външни тела, защото кутията понякога се изважда при работа по обслужването.
 - Никога не свързвайте главния захранващ източник към клемен блок или предавателна линия. В противен случай някои електрически части ще изгорят.
 - Само определената предавателна линия трябва да се свързва към клемния блок за предаване на външното тяло.

ВНИМАНИЕ

- Този уред има защитен детектор за обърнати фази, който работи само когато захранването е включено. Ако токът спира или захранването се включва и изключва, докато уредът работи, поставете локална защита срещу обърнати фази. Работа на уреда при разменени фази може да доведе до повреда на компресора или други компоненти.
- Използвайте 2-жилните екранирани кабели за комуникационните линии. Никога не ги използвайте заедно с кабелите за захранването.
- Проводимият екраниращ слой на кабела трябва да бъде заземен към металната част и на двете тела.
- Никога не използвайте многожилен кабел
- Тъй като този уред е оборудван с инвертор, монтирането на кондензатор с фазово изпреварване не само ще влоши ефекта на подобрене на коефициента на мощност, но и ще предизвика необичайно загряване на кондензатора. Затова никога не монтирайте кондензатор с фазово изпреварване.
- Уверете се, че колебанията на електрозахранването не надвишават 2%. Ако процентът е по-голям, цикълът на живот на уреда ще се съкрати.
- Пускането с липсваща N-фаза или с погрешна N-фаза ще повреди оборудването

Общи съображения

Следните неща трябва да бъдат взети под внимание преди започване на електрическия монтаж на вътрешното тяло.

- Набавяните на място електрически компоненти като главни изключватели на захранване, превключватели, кабели, клемореди и т.н. трябва да се избират внимателно и да са в съответствие с националните електрически наредби и законодателство.
- Електрозахранването трябва да е достатъчно, за да работи продуктът, включително външното тяло, електронагревателят, нагревателят на бойлера и т.н. Капацитетът на бушона също трябва да бъде избран съобразно консумацията на електричество.
- Главното електрозахранване трябва да бъде от самостоятелна линия. Съвместното използване на главно електрозахранване с други устройства като перална машина или прахосмукачка не е разрешено.

ВНИМАНИЕ

- Преди започване на електрическия монтаж главното електрозахранване трябва да бъде изключено до привършване на дейността.
- При поправка или смяна на електрически компоненти главното електроснабдяване трябва да е изключено и заземителният проводник да е сигурно свързан.
- Мястото на монтажа трябва да бъде обезопасено срещу навлизане на диви животни. Например прегризването на кабели от мишки или влизането на жаба във вътрешното тяло може да причини критичен електрически инцидент.
- Всички силови връзки трябва да са защитени срещу конденз чрез топлоизолация.
- Всички електрически компоненти трябва да отговарят на националните или местни закони и наредби.
- Заземяването трябва да е правилно поставено. Не заземявайте продукта към медни проводници, стоманени паралети на терасата, изпускателни канализационни тръби или други електропроводими материали.
- Фиксирайте всички кабели здраво с помощта на скоби. (Когато кабелът не е фиксиран със скоба, използвайте кабелни връзки.)

Когато линията на свързване между вътрешното и външното тяло е повече от 40 м, свържете телекомуникационната линия и захранващата линия отделно.

За да се избегне опасност от случайно рестартиране на термичния предпазител, този уред не трябва да се захранва от външно превключващо устройство, например таймер, или да се свързва към верига, която често се включва и изключва.

Ако захранващият кабел е повреден, той трябва да бъде подменен от производителя, от неговите сервизни агенти или от техници с подобна квалификация, за да се избегне опасност.

Обръщане на внимание относно качеството на обществената електрическа мрежа

- Европейски/международен технически стандарт, определящ границите на промяна на напрежението, колебанията на напрежението и трептенията в обществените системи за снабдяване с нисковоолтово електричество за оборудване с номинален ток ≤ 75 A.
 - Европейски/международен технически стандарт, определящ граничните стойности на хармонични съставлящи на тока, създавани от устройства/съоръжения, свързани към обществени захранващи системи ниско напрежение с входен ток ≤ 16 A и > 75 A на фаза.
-

Външното тяло (HM091HF UB40, HM071HF UB40)

Това оборудване отговаря на IEC (EN) 61000-3-12 в граници на емисии на хармонични токове, съответстващи на $R_{sce} = 33$.

Това оборудване е в съответствие с IEC (EN) 61000-3-3.

Външното тяло (HM093HF UB40, HM073HF UB40)

Това оборудване е в съответствие с IEC (EN) 61000-3-12, при условие че мощността на късосъединение S_{sc} е по-голяма или равна на 1339 kVA в точката на интерфейс между захранването на потребителя и обществената система. Отговорност на монтажника или потребителя на оборудването е да осигури, при необходимост, консултация с оператора на разпределителната мрежа, че оборудването е свързано само към захранване с мощност на късосъединение S_{sc} , по-голяма или равна на 1339 kVA.

Това оборудване е в съответствие с IEC (EN) 61000-3-3.

Външното тяло (HM161HF UB60, HM141HF UB60, HM121HF UB60)

Това оборудване отговаря на IEC (EN) 61000-3-12 в граници на емисии на хармонични токове, съответстващи на $R_{sce} = 33$.

Това оборудване е в съответствие с IEC (EN) 61000-3-3.

Външното тяло (HM163HF UB60, HM143HF UB60, HM123HF UB60, HM093HFX UB60)

Това оборудване е в съответствие с IEC (EN) 61000-3-12.

Това оборудване е в съответствие с IEC (EN) 61000-3-3.

Вътрешното тяло (HN1616HY NK0)

Това оборудване е в съответствие с IEC (EN) 61000-3-2.

Това оборудване отговаря на IEC (EN) 61000-3-12 в граници на емисии на хармонични токове, съответстващи на $R_{sce} = 33$.

Това оборудване е в съответствие с IEC (EN) 61000-3-3.

Това устройство е предназначено за свързване към система за захранване с максимално допустим импеданс на системата Z_{max} от $0,4305 \Omega$ в интерфейсната точка (кутия за обслужване на захранването) на захранването на потребителя. Потребителят трябва да гарантира, че това устройство е свързано само към система за захранване, която отговаря на изискването по-горе. Ако е необходимо, потребителят може да потърси информация от обществената електроснабдителна компания за системния импеданс в точката на интерфейса.

Вътрешното тяло (HN1639HY NK0)

Това оборудване е в съответствие с IEC (EN) 61000-3-2.

Това оборудване е в съответствие с IEC (EN) 61000-3-3.

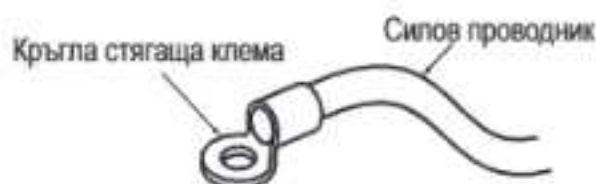
ВНИМАНИЕ

След проверка и потвърждаване на следните условия започнете електрическия монтаж.

- Отделете източник на захранване само за термопомпата въздух-вода. Електромонтажната схема (прикрепена във вътрешността на контролната кутия на вътрешното тяло) предоставя свързана информация.
- Поставете изключвател на веригата между източникът на захранване и външното тяло.
- Въпреки че се случва много рядко, използваните за затягане на вътрешните кабели винтове могат да се разхлабят от вибрациите по време на транспортирането на уреда. Проверете ги и се уверете, че са здраво затегнати. Ако не са затегнати, кабелът може да прегори.
- Проверете спецификациите на източника за захранване – фази, напрежение, честота и т.н.
- Потвърдете, че електрическият капацитет е достатъчен.
- Стартовото напрежение трябва да се поддържа на повече от 90 процента от номиналното напрежение, посочено на табелката с името.
- Потвърдете, че дебелината на кабела съответства на спецификацията за източници на захранване. (Обърнете специално внимание на съотношението между дължината и дебелината на кабела.)
- Тялото винаги трябва да се оборудва с прекъсвач за утечка към земя!
- Следните проблеми могат да бъдат причинени от абнормално напрежение, например внезапно повишаване или спадане на напрежението.
 - Тракане на електромагнитен превключвател (често включване и изключване)
 - Физическо увреждане на масти, към които е включен електромагнитен превключвател
 - Изгаряне на бушон
 - Неизправност на части за защита срещу претоварване или свързани контролни алгоритми.
 - Неуспешно стартиране на компресора
- Заземяващ проводник на външното тяло за предотвратяване на токови удари.

Предпазни мерки при полагане на силовите кабели

Използвайте кръгли стягащи клеми за връзките към силовия клеморед



Когато няма налични такива, следвайте инструкциите по-долу.

- Не свързвайте кабели с различна дебелина към силовия клеморед. (Хлабини в силовите проводници могат да причинят абнормална топлина.)
- Когато свързвате проводник със същата дебелина, следвайте посоченото на фигурата по-долу.



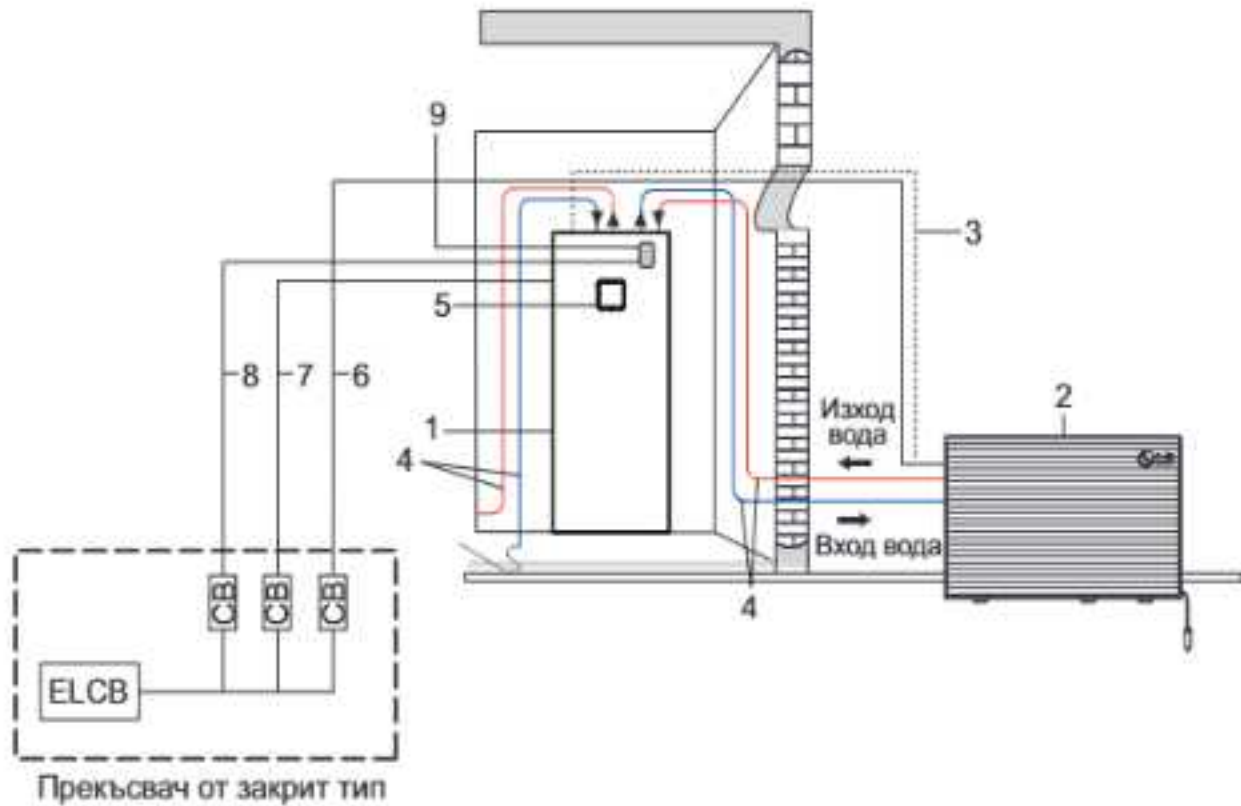
- За окабеляването, използвайте предназначения за това кабел и свържете здраво, след това закрепете, за да предотвратите упражняване на външно налягане върху клемния блок.
- Използвайте подходяща ръчна отвертка вместо електрическа отвертка за затягане на клемните винтове. Отвертка с малък връх ще нарани главата и ще направи правилното затягане невъзможно.
- Прекаленото затягане на клемните винтове може да ги счули.

⚠ ПРЕДУПРЕЖДЕНИЕ

Уверете се, че винтовете на клемата не са разхлабени.

Извършете работата по окабеляването според свързването на електрическите кабели.

- Цялото окабеляване трябва да съответства на местните разпоредби.
 - Изберете захранване, което е достатъчно за осигуряване на необходимия за уреда ток.
 - Използвайте ELCB (прекъсвач за токове на утечка) от утвърден производител между източника на захранване и уреда. Трябва да се постави устройство за прекъсване на всички захранващи кабели.
 - Моделът на изключвателя трябва да е препоръчан от оторизиран персонал.
- *Тръбите и проводниците трябва да бъдат закупени отделно за инсталиране на продукта.



≠ Може да е различно според модела.

Описание

№	Име	№	Име
1	Комбинирана единица	6	Захранващо външно тяло
2	Външно тяло	7	Захранващо вътрешно тяло
3	Комуникационен кабел	8	Резервен нагревател за захранване
4	Водопроводи за нагряване	9	Резервен нагревател
5	Дистанционно управление	*Незадължително	

ELCB: прекъсвач за заземяване на утечки
 CB: прекъсвач

Спецификация на проводници и прекъсвачи

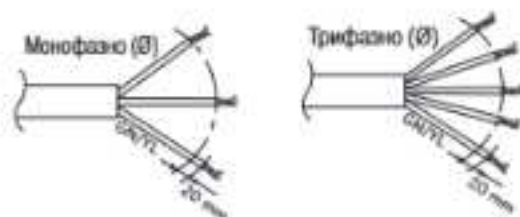
	Име на модела (купувач)	Електрозахранване	Макс. ток	Прекъсвач	Захранващ кабел (вкл. заземяване)	Спецификация на кабела
Захранващо външно тяло	HM163HF	380-415V 50 Hz	16.1 A	16 A	2.5 mm ² x 5C	H07RN-F
	HM143HF	380-415V 50 Hz	16.1 A	16 A	2.5 mm ² x 5C	H07RN-F
	HM123HF	380-415V 50 Hz	16.1 A	16 A	2.5 mm ² x 5C	H07RN-F
	HM093HFX	380-415V 50 Hz	16.1 A	16 A	2.5 mm ² x 5C	H07RN-F
	HM161HF	220-240 V 50 Hz	23 A	25 A	2.5 mm ² x 3C	H07RN-F
	HM141HF	220-240 V 50 Hz	23 A	25 A	2.5 mm ² x 3C	H07RN-F
	HM121HF	220-240 V 50 Hz	23 A	25 A	2.5 mm ² x 3C	H07RN-F
	HM093HF	380-415V 50 Hz	16.1 A	16 A	2.5 mm ² x 5C	H07RN-F
	HM073HF	380-415V 50 Hz	16.1 A	16 A	2.5 mm ² x 5C	H07RN-F
	HM091HF	220-240 V 50 Hz	17 A	20 A	2.5 mm ² x 3C	H07RN-F
HM071HF	220-240 V 50 Hz	17 A	20 A	2.5 mm ² x 3C	H07RN-F	
Комуникационен кабел	-	-	-	-	0.75 mm ² x 2C (екраниран)	H07RN-F
Захранващо вътрешно тяло	HN1616HY HN1639HY	220-240 V 50 Hz	0.6 A	10 A	0.75 mm ² x 3C	H07RN-F
Захранване резервен нагревател (IDU)	HN1616HY	220-240 V 50 Hz	26 A	32 A	4 mm ² x 3C	H07RN-F
	HN1639HY	380-415V 50 Hz	13 A	16 A	2.5 mm ² x 4C	

※ Препоръчителният диаметър е приложим за дължина на кабела до 20 метра. Във всеки случай диаметърът трябва да бъде проверен от професионален електротехник въз основа на националните правила и стандарти.

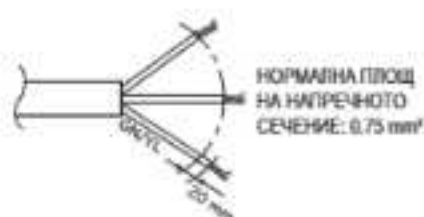
⚠ ВНИМАНИЕ

Захранващият кабел трябва да отговаря на IEC 60245 или HD 22.4 S4 (Това оборудване трябва да бъде снабдено с комплект кабели, отговарящ на националните разпоредби.)

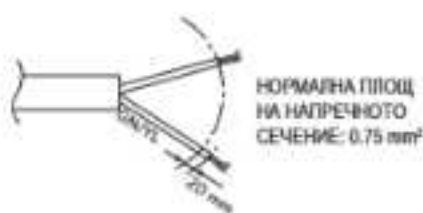
- Захранващо външно тяло



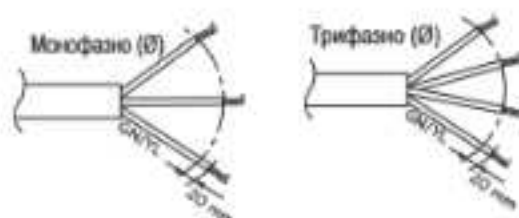
- Захранващо вътрешно тяло



- Комуникационен кабел



- Захранване резервен нагревател и допълнителен нагревател (незадължително)

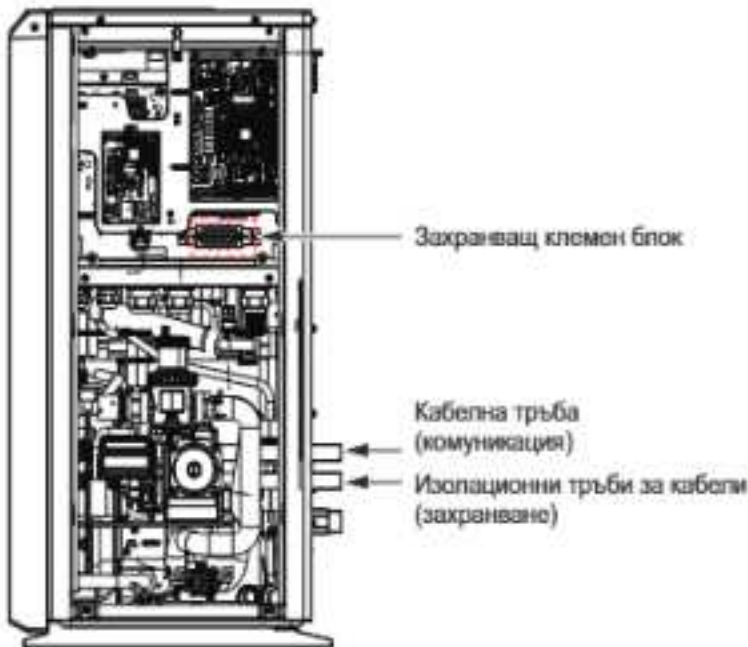


Електрически връзки към външното тяло

[UN36V]

Стъпка 1. Разглобете страничния панел и капака на контролната кутия от външното тяло

Монофазно (Ø), Трифазно (Ø)

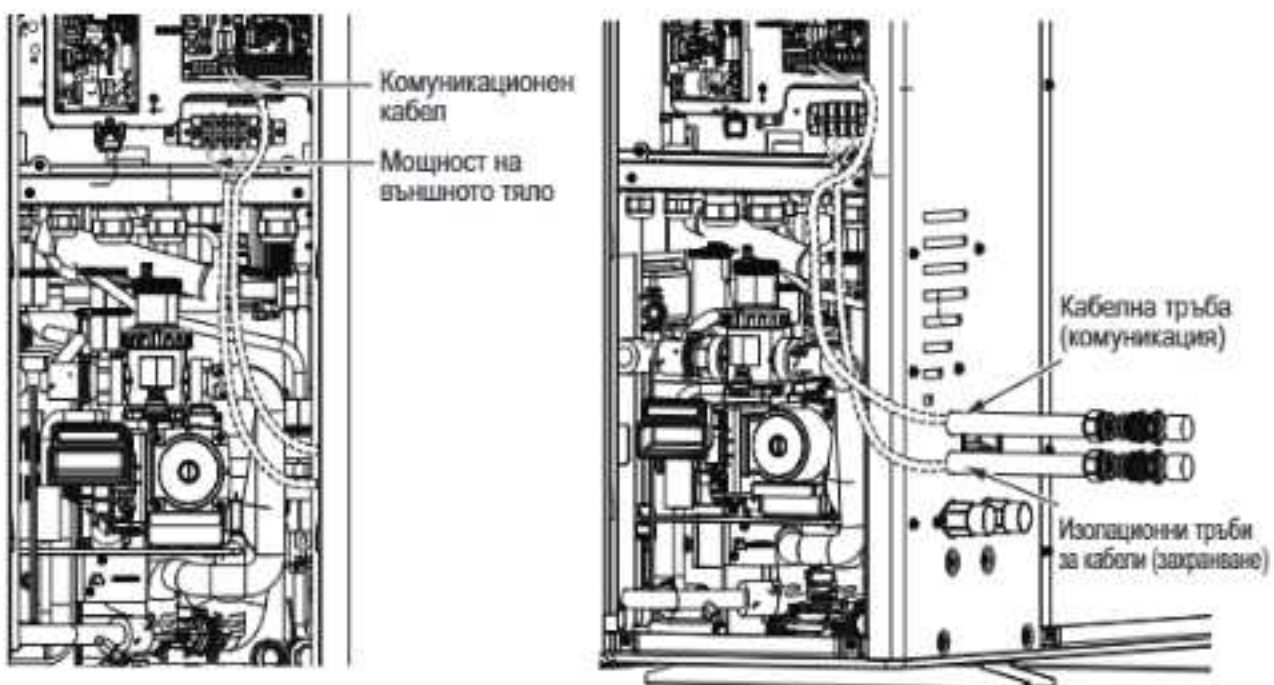


Стъпка 2. Свържете захранващия кабел с главната захранваща клема
Заземителният кабел се свързва с корпуса на контролното табло, където е поставен символът за заземяване.

Стъпка 3. Използвайте кабелни скоби (или свински опашки) за да се избегне случайно разместване на захранващия кабел.

Стъпка 4. Сглобете отново страничния панел и капака към външното тяло, като затегнете винтовете.

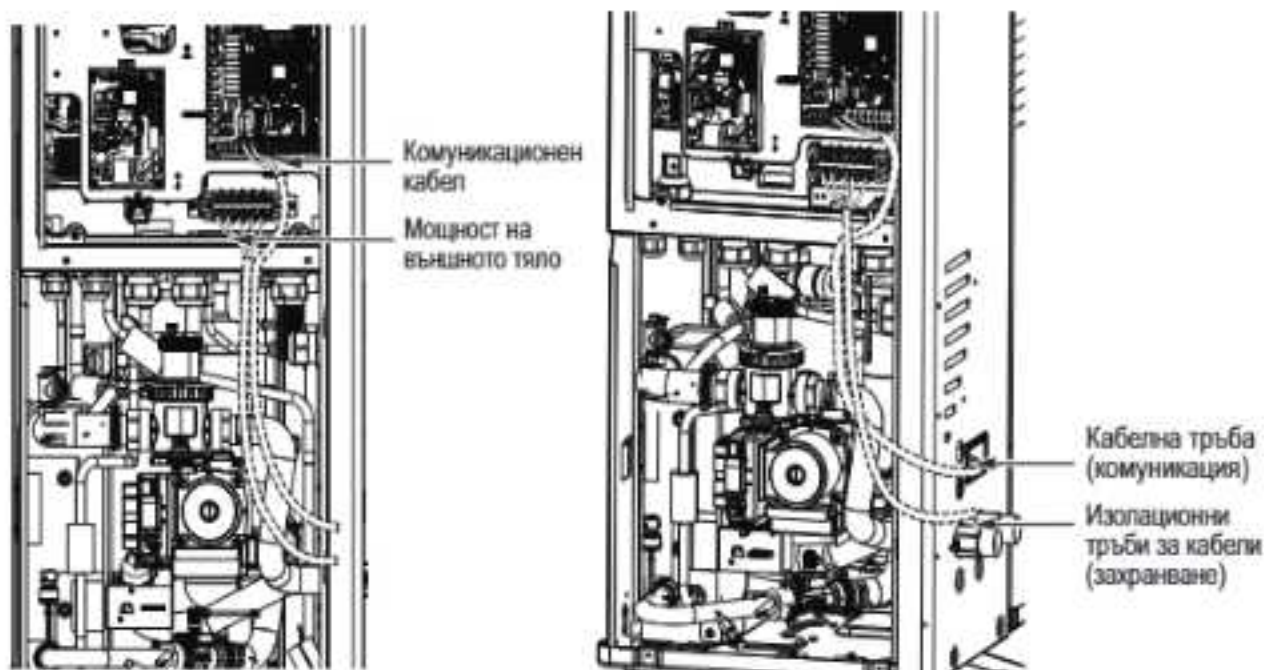
Монофазно (Ø)



Неспазването на тези инструкции може да доведе до пожар, електрически удар или смърт.

- Уверете се, че захранващият кабел не се допира до медни тръби.
- Уверете се, че кабелът е фиксиран здраво (с кабелни скоби), за да не се влияе от клемната връзка.

Трифазно (Ø)



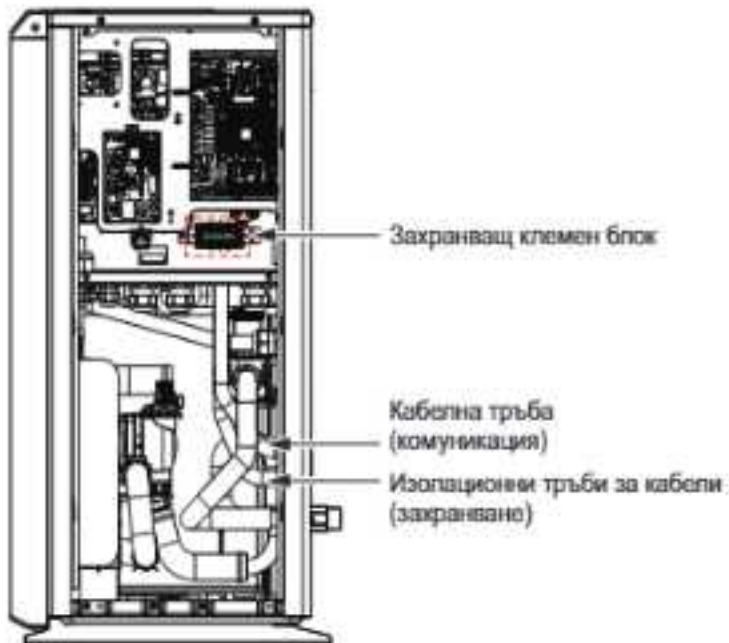
Неспазването на тези инструкции може да доведе до пожар, електрически удар или смърт.

- Уверете се, че захранващият кабел не се допира до медни тръби.
- Уверете се, че кабелът е фиксиран здраво (с кабелни скоби), за да не се влияе от клемната връзка.

[UN60B]

Стъпка 1. Разгложете страничния панел и капака на контролната кутия от външното тяло

Монофазно (Ø), Трифазно (Ø)

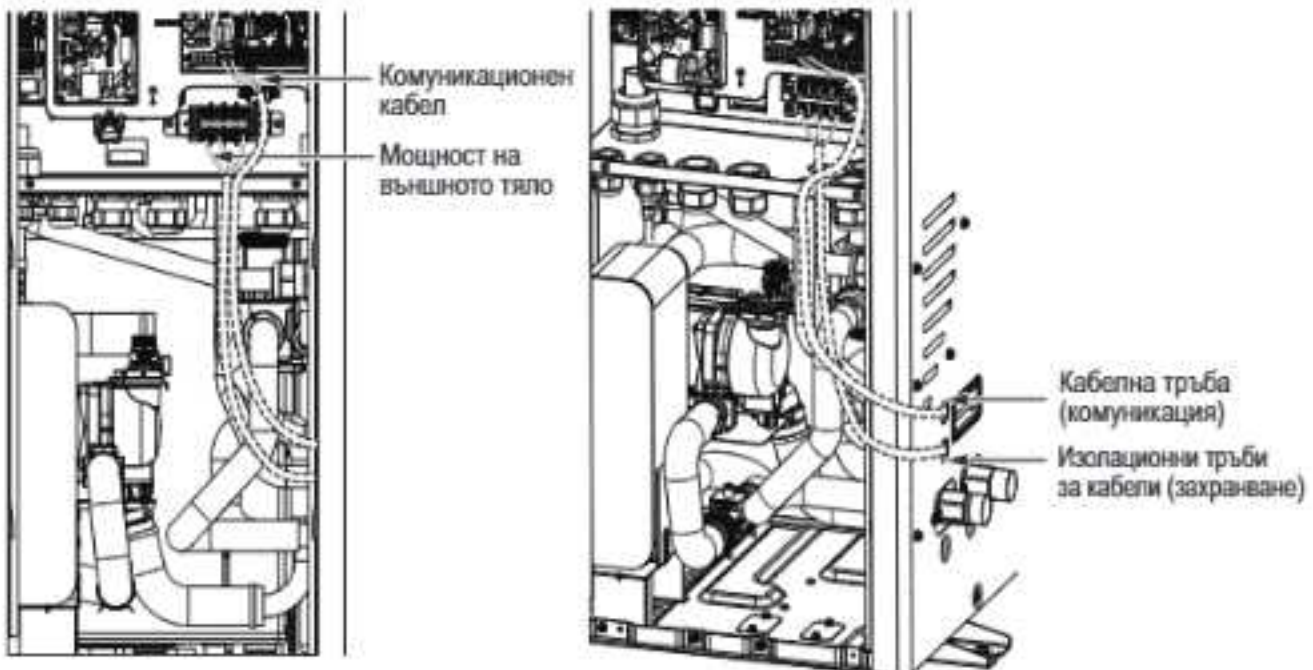


Стъпка 2. Свържете захранващия кабел с главната захранваща клемма
Заземителният кабел се свързва с корпуса на контролното табло, където е поставен символът за заземяване.

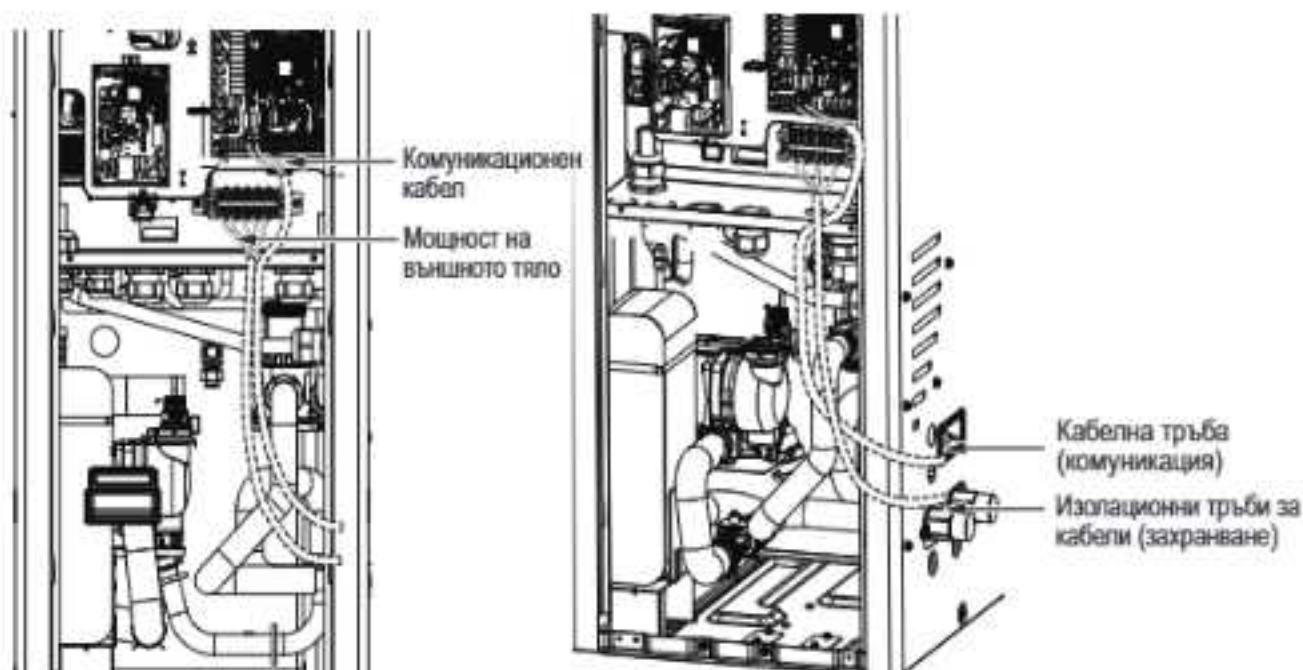
Стъпка 3. Използвайте кабелни скоби (или свински опашки) за да се избегне случайно разместване на захранващия кабел.

Стъпка 4. Сглобете отново страничния панел и капака към външното тяло, като затегнете винтовете.

Монофазно (Ø)



Трифазно (Ø)



Неспазването на тези инструкции може да доведе до пожар, електрически удар или смърт.

- Уверете се, че захранващият кабел не се допира до медни тръби.
- Уверете се, че кабелът е фиксиран здраво (с кабелни скоби), за да не се влияе от клемната връзка.

Електрически връзки на вътрешното тяло



Отвор А: За линия за високо напрежение (проводник, който е свързан към клемния блок на нагревателя)

Отвор В: За АС линия (проводник, свързан с клемната дъска на контролната кутия)

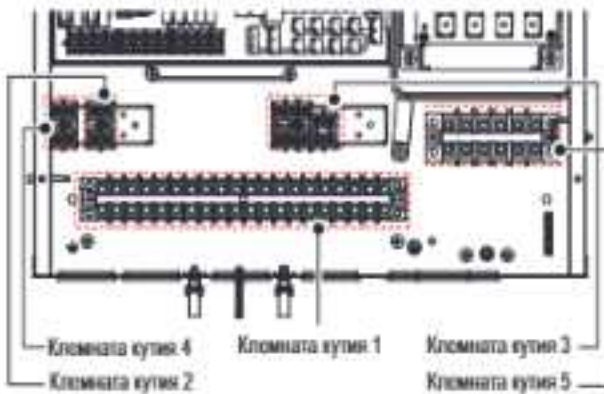
Отвор С: За DC линия (проводник, свързан с печатната платка на контролната кутия)

Информация за клемната дъска

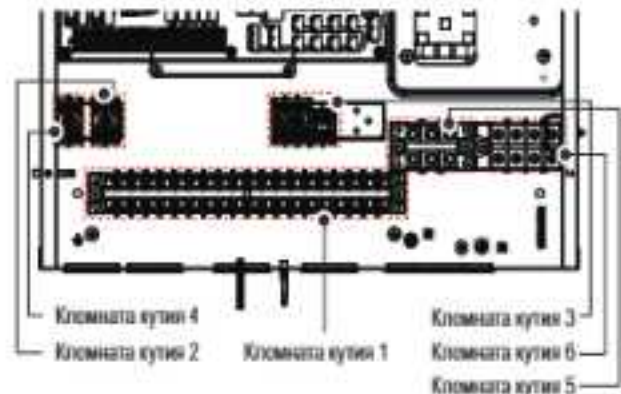
Използваните под снимки те символи са както следва:

- L, L1, L2: фаза (230 V AC)
- N: нула (230 V AC)
- BR: кафяв, WH: бял, BL: син, BK: черен

Монофазно (Ø)



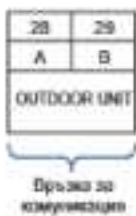
Трифазно (Ø)



Клемната кутия 1

1	2	3	4	5	6	7	8	9	10	11	12	13	14	15	16	17	18	19	20
		L	N			L	N	L1	L2	N				L1	L2	N	L	N	
WATER PUMP (C)				MIX PUMP				MIX VALVE				2WAY VALVE (A)				POWER SUPPLY (W.28.3W, 50Hz)			
Електрична вода горно за регулиране на GTR				Захранване за отоплителен комплекс 2 етажа								Захранване на други вериги по време на отопление				Захранване за вътрешно плаз			

Клемната кутия 4



Клемната кутия 2



Клемната кутия 3



Клемната кутия 5

Монофазно (Ø)

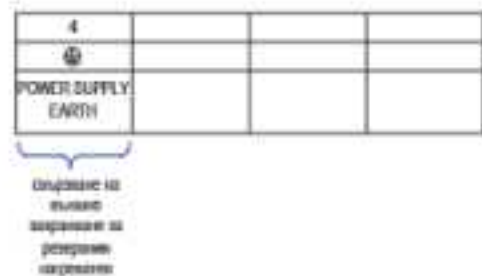


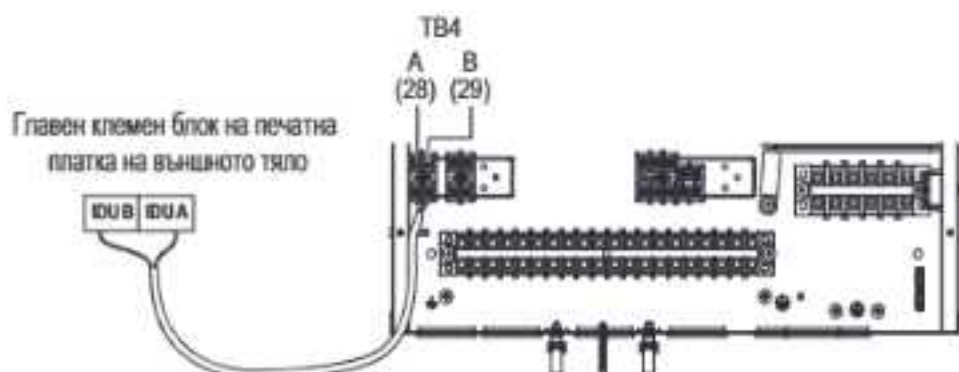
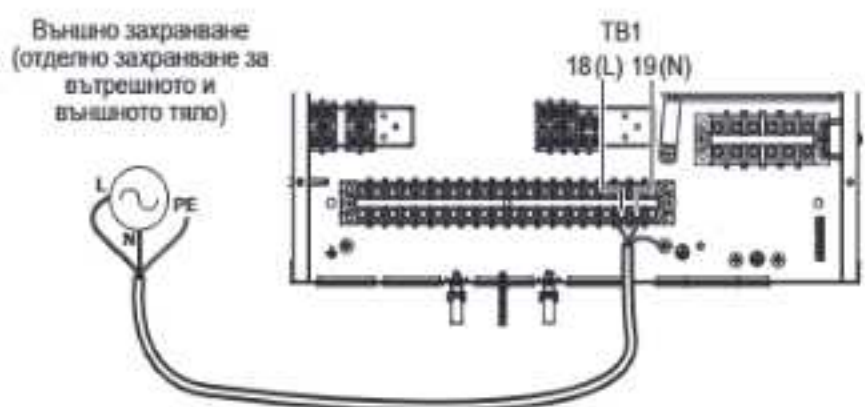
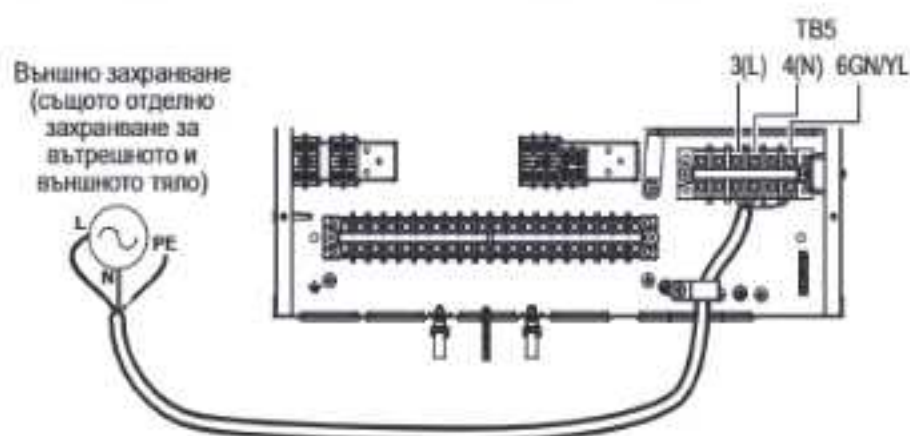
Трифазно (Ø)



Клемната кутия 6

Трифазно (Ø)



Монофазно (Ø)**Комуникационен кабел****Захранващо вътрешно тяло****Захранване резервен нагревател и допълнителен нагревател (незадължително)****⚠ ВНИМАНИЕ**

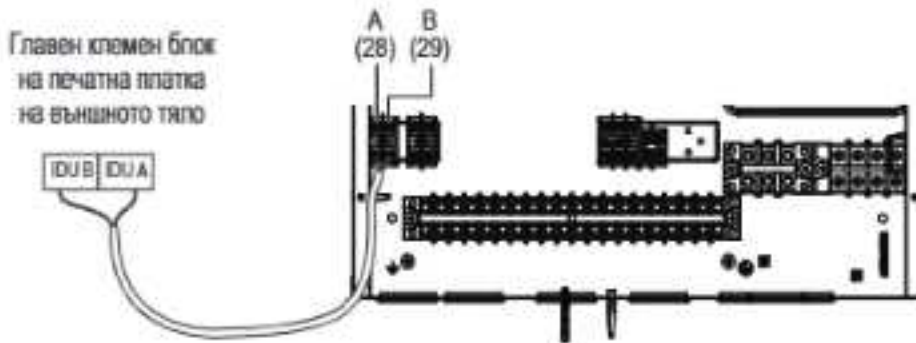
Трябва да отделите комуникационната инсталация, в случай че дължината ѝ е над 40 м.

※ Максимална дължина на проводника: 50 m

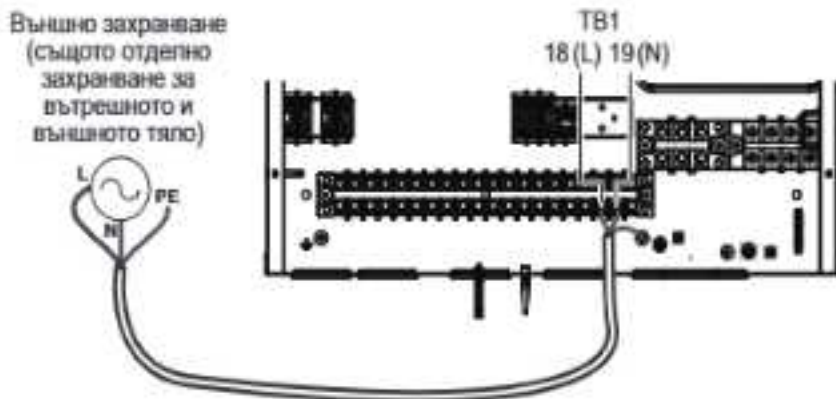


Трифазно (Ø)

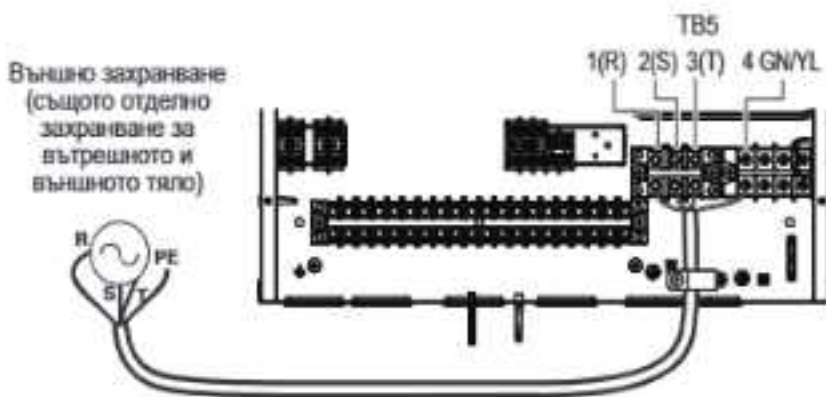
Комуникационен кабел



Захранващо вътрешно тяло



Захранване резервен нагревател и допълнителен нагревател (незадължително)



⚠ ВНИМАНИЕ

Трябва да отделите комуникационната инсталация, в случай че дължината ѝ е над 40 м.

※ Максимална дължина на проводника: 50 m



ПРОКАРВАНЕ НА ТРЪБИ ЗА ВОДА

В този раздел са описани процедурите за тръбите за водата и електрическия монтаж на вътрешното тяло.

Ще бъдат показани процедурите за свързване на водни тръби и водния цикъл, зареждане с вода и изолации на тръбите. Относно електрическата инсталация ще бъдат показани връзките към клеморедите, свързването с външното тяло и електрическото свързване на електрическия нагревател.

В отделна глава ще бъде разгледано свързването на спомагателни детайли като бойлер, термостат, трипътен или двупътен вентил и т.н.

Водни тръби и свързване на воден кръг

ВНИМАНИЕ

Общи съображения

Следните неща трябва да бъдат взети под внимание преди започване на свързването на водния кръг

- Трябва да бъде осигурено пространство за обслужване.
- Водните тръби и съединения трябва да бъдат измити с вода.
- Трябва да се осигури място за монтиране на външна водна помпа, ако капацитетът на вътрешната не е достатъчен за монтажното пространство.
- Никога не свързвайте електрическото захранване, докато извършвате пълненето с вода.

Дефинициите на термините са посочени по-долу:

- Водни тръби: монтажна тръба, през която тече вода.
- Свързване на водния кръг: правене на връзка между продукта и водните тръби или между отделни тръби. Свързването на клапани или колена например са в тази категория.

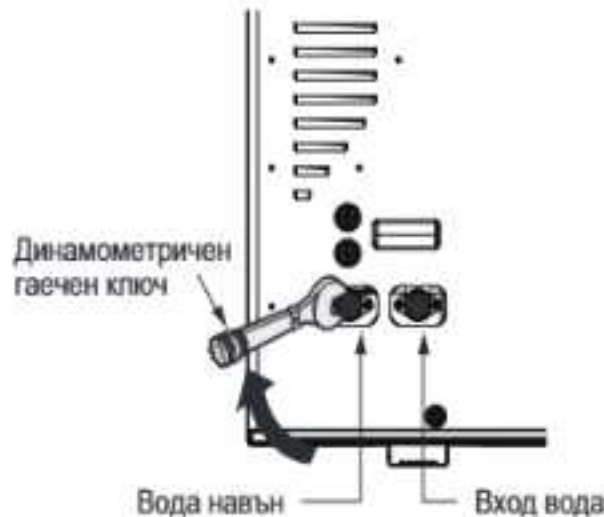
Всички връзки трябва да съответстват на приложената диаграма.

При процеса на свързване на водните тръби трябва да се вземат предвид следните неща:

- Когато вкарвате или полагате водни тръби, затворете края на тръбата с капачка, за да избегнете попадането на замърсявания.
- Когато режете или заварявате тръба, винаги трябва да внимавате вътрешният профил да не е дефектен. Например в тръбата не трябва да има остатъци от заваръчен материал или шупли.
- Следва да се осигурят дренажни тръби в случай на изтичане на вода чрез работа на предпазния клапан, дренаж от кондензат и сняг или дъжд. Такава ситуация може да възникне, когато вътрешното налягане е над 3.0 бара и намиращата се във вътрешното тяло вода ще бъде изпусната към отточния маркуч.
- В регион със студен климат дренажът на водата трябва да е устойчив на замръзване.

При процеса на свързване на водните тръби трябва да се вземат предвид следните неща:

- Тръбните фитинги (например L-образни колена, тройници, редуциращи муфи и т.н.) трябва да са здраво стегнати, за да не изпускат вода.
- Свързаните секции трябва да са непроницаеми чрез прилагане на тefлонова лента, гумени уплътнения, уплътнителни разтвори и др.
- За предотвратяване на счупването на връзките трябва да се използват подходящи инструменти и методи.
- Отточният маркуч трябва да бъде свързан с отточните тръби.
- Максимално допустимият въртящ момент на връзката с водопровода е $50 \text{ N} \cdot \text{m}$



⚠ ПРЕДУПРЕЖДЕНИЕ

Конденз на вода по пода

По време на охлаждане с помощта на подово отопление е много важно температурата на изходящата вода да се поддържа по-висока от 16°C . Ако подът е във влажна среда, не задавайте температурата на изходящата вода под 18°C .

Конденз на вода по радиатора

В режим на охлаждане в радиатора не трябва да влиза студена вода. Ако това стане, по повърхността му може да се формират капки.

Оттичане

В режим на охлаждане върху долната част на вътрешното тяло могат да капнат капки от конденз. При такъв случай подгответе оборудване за третиране на оттичането (напр. съд за задържане на конденза), за да се избегне падането на капки.

Трябва да се монтира допълнителен аксесоар за дренажен съд, за да се предотврати образуването на съгзене.

Как да монтирате тръбопровод за вода надолу

Възможно е да промените посоката на тръбите от задната страна надолу с помощта на комплекта за тръби надолу. Трябва да се закупи и монтира отделно.

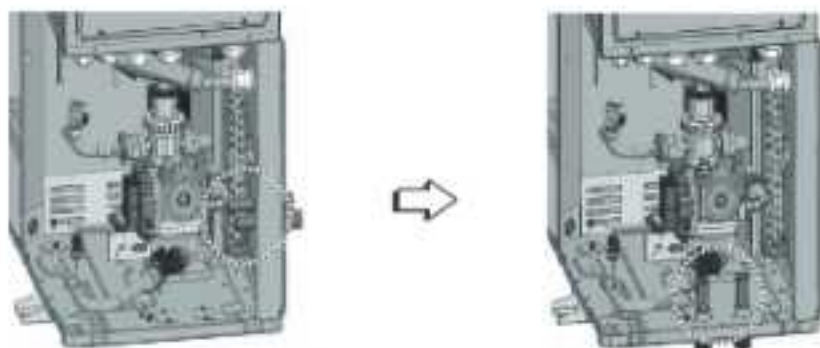
[HM071HF UB40 / HM073HF UB40]

[HM091HF UB40 / HM093HF UB40]

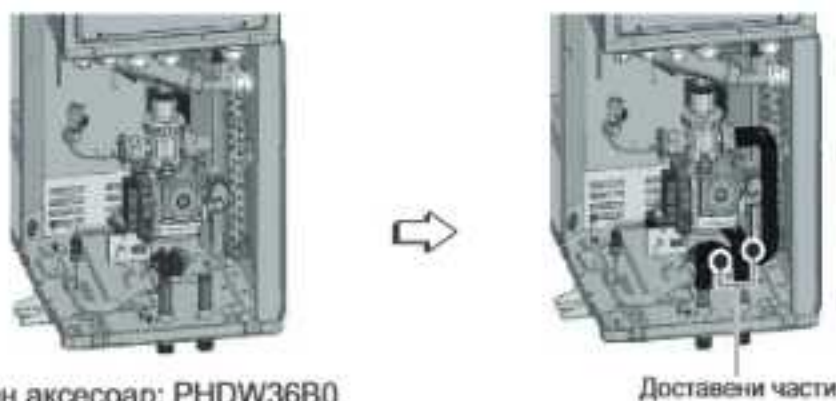
1. Отстранете 2 съществуващи гумени тръби.



2. Променете посоката на 2 месингови конектора.



3. Монтирайте доставения комплект гумени тръби.



*Задължителен аксесоар: PHDW36B0

⚠ ПРЕДУПРЕЖДЕНИЕ

Не забравяйте да използвате доставените скоби за фиксиране на гумени тръби, в противен случай може да възникне изтичане на вода.

ЗАБЕЛЕЖКА

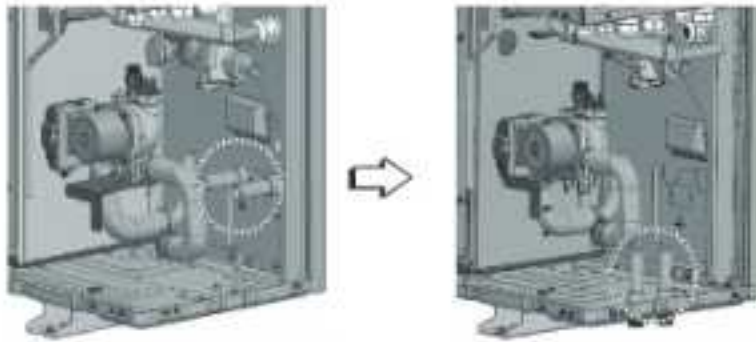
Когато работата приключи, преместете 2 скоби от основния панел към задния панел и ги завийте.

[HM121HF UB60 / HM123HF UB60]
 [HM141HF UB60 / HM143HF UB60]
 [HM161HF UB60 / HM163HF UB60 / HM093HFX UB60]

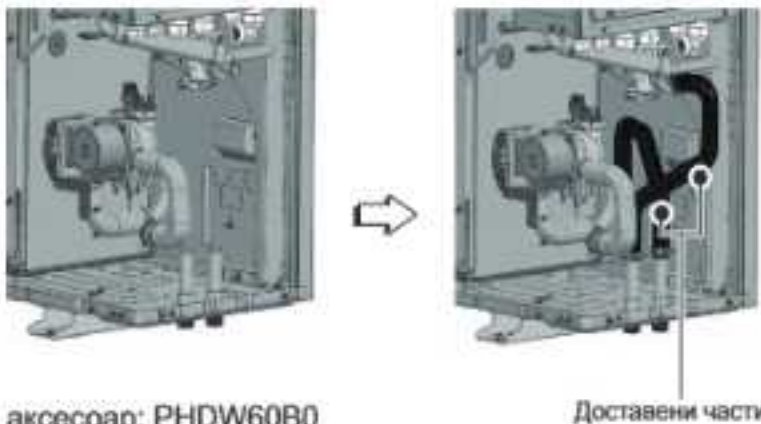
1. Отстранете 2 съществуващи гумени тръби.



2. Променете посоката на 2 месингови конектора.



3. Монтирайте доставения комплект гумени тръби.



*Задължителен аксесоар: PHDW60B0

⚠ ПРЕДУПРЕЖДЕНИЕ

Не забравяйте да използвате доставените скоби за фиксиране на гумени тръби, в противен случай може да възникне изтичане на вода.

ЗАБЕЛЕЖКА

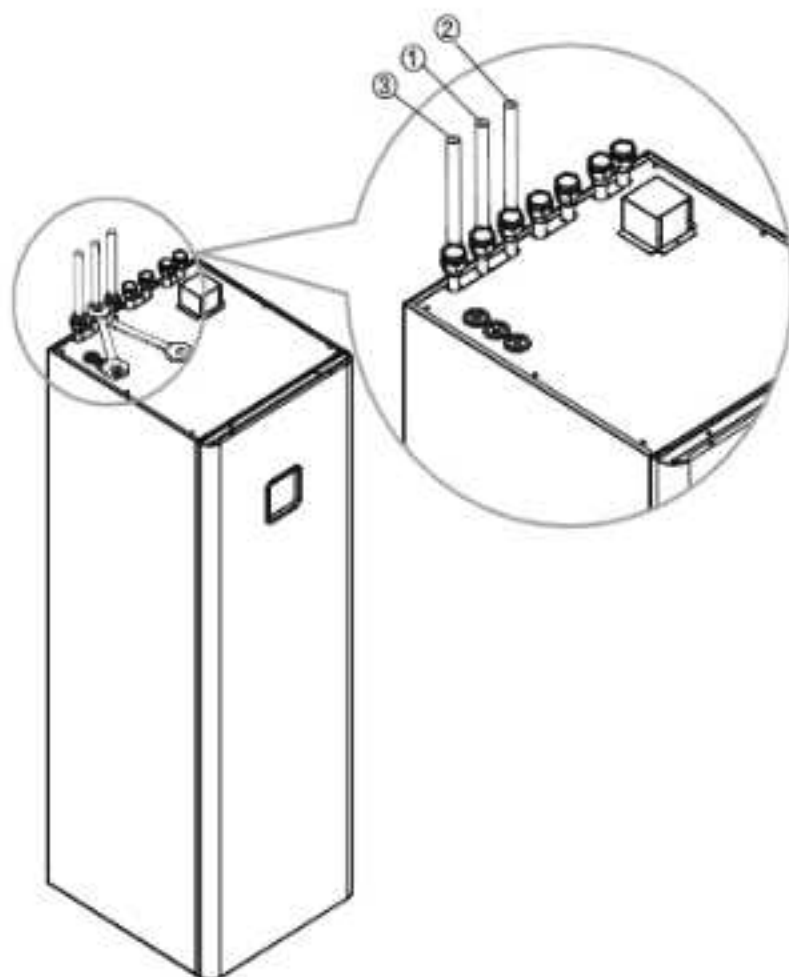
Когато работата приключи, преместете 2 скоби от основния панел към задния панел и ги завийте.

Връзка със Системата за битова топла вода

Хидравличната връзка трябва да се монтира в съответствие с националните и местните разпоредби за БТВ, за да се даде възможност за заводен поток с пълна сила. За да предотвратите изтичане на вода, инсталирайте отвод през пода под нивото на устройството. Следващата снимка показва правилната хидравлична връзка на устройството.

Прокарване на тръби за вода

Свържете тръбата за гореща вода ①, захранването със студена вода ② и по избор тръбата за рецикулация ③, както е показано по-долу. Ако не се използва тръба за рецикулация, затворете я с капачка от 1". Използвайте контра ключ, за да затегнете връзките здраво.

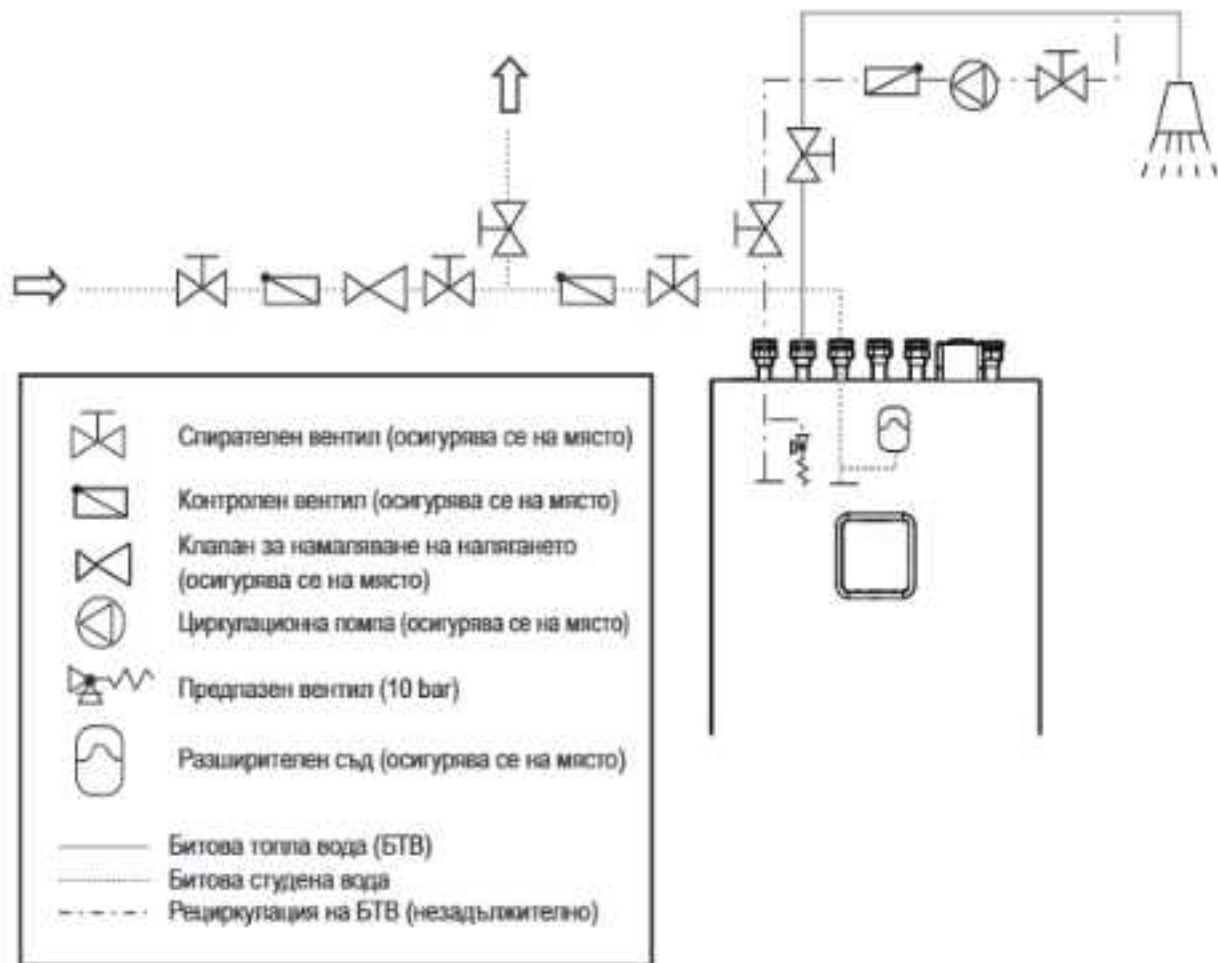


№	Връзки	Препоръчителен въртящ момент на затягане [N·m]
①	Изходяща тръба за битова гореща вода (женска G1")	42 ± 2
②	Входна тръба за битова студена вода (женска G1")	
③	Тръба за рецикулация на БТВ (женска G1")	

ЗАБЕЛЕЖКА

Преди да свържете битови водопроводни тръби, използвайте предоставените уплътнения (G1") за всяка водопроводна тръба.

* Има 3 уплътнения между тръбите и капачките, които са в изходната тръба на отоплителния кръг, входящата тръба за битова студена вода и тръбата за рецикулация на БТВ. 2 уплътнения са включени в кутията на продукта.



⚠ ВНИМАНИЕ

- Тъй като в тръбната инсталация се използват различни материали, всички връзки на устройството (студена и топла вода, циркулация, топлопроводник) трябва да бъдат галванично изолирани; в противен случай може да се получи корозия на връзките. Препоръчваме да поставите галванични изолатори, изработени от червен месинг, с дължина поне два пъти по-голяма от диаметъра на тръбата върху връзките.
- Резервоарът за БТВ е предназначен за съхраняване на питейна вода, затова водата трябва да бъде в съответствие с действащите национални разпоредби относно питейната вода; в противен случай може да възникне повреда на устройството и прекратяване на гаранцията.
- Уредът е оборудван с предпазен клапан с номинално налягане 1 MPa (10 бара).
- Освен това е необходимо да се инсталира или разширителен съд за БТВ. Алтернативно, трябва да се монтира друг клапан за намаляване на налягането с подходяща точка на задействане по-ниска от тази на предпазния клапан. Такъв клапан трябва да бъде оборудван с маркуч и свързан към мивка.

Настройка на налягането на разширителния съд за БТВ

ЗАБЕЛЕЖКА

- Студената връзка за БТВ трябва да бъде снабдена с разширителен съд, подходящ за питейна вода. Изборът и инсталацията трябва да са в съответствие със стандарта DIN 4807 T5.
 - В устройството може да се вгради разширителен съд с обем 8 л.
 - Реалният размер на съда трябва да се определи от инсталатора. Ако е необходим по-голям обем, трябва да се монтира външен разширителен съд извън устройството.
-
- За правилната работа на разширителния съд трябва да се направи подходяща настройка на работното налягане на съдовете. Налягането се определя по отношение на налягането в системата за БТВ. Настройката трябва да се проверява на всеки 12 месеца.
 - Разширителният съд за БТВ е фабрично напълнен до налягане на зареждане p_0 със сух азот. Налягането трябва да бъде настроено в зависимост от настройките на вентила за намаляване на налягането на подаването на БТВ към сградата.
 - Налягането в разширителния съд трябва да бъде настроено по следната формула:

$$p_0 = p_{rv} - 0,2 \text{ bar}$$

p_0 – налягане на разширителния съд

p_{rv} – настройка на вентила за намаляване на налягането

Връзка към Отоплителната система

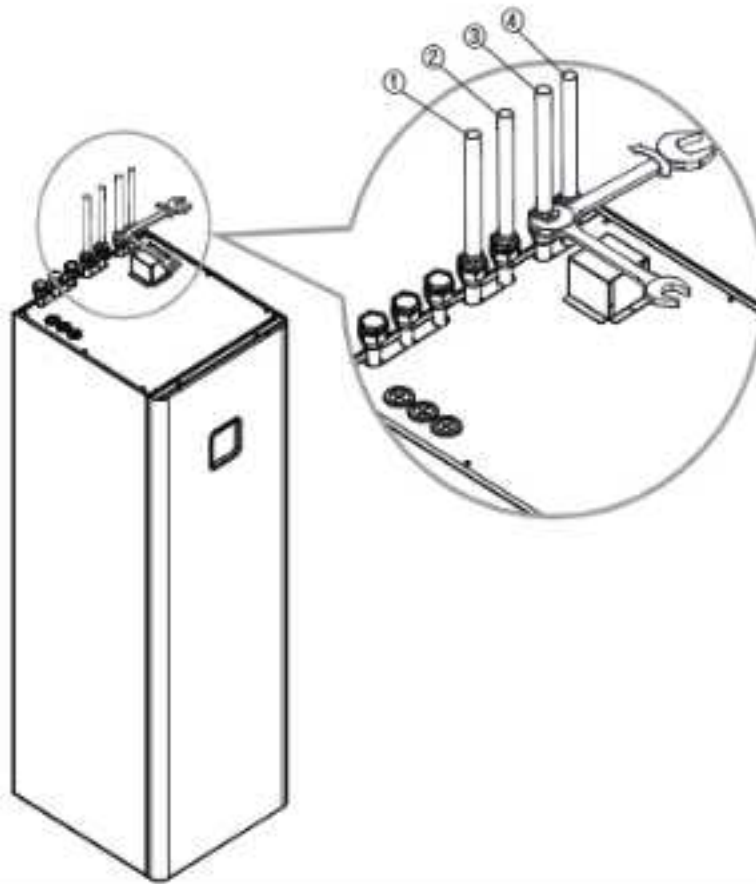
Оразмеряването на циркуляционните помпи, клапаните, предпазните елементи и тръбите трябва да се извърши от инженера по проектиране в съответствие с капацитета за отопление / охлаждане на устройството и минималния дебит на водата.

⚠ ВНИМАНИЕ

- Преди да свържете устройството, е необходимо да изплакнете добре тръбната система и да отстраните примесите. Използвайте подходящи почистващи препарати, ако е необходимо.
- Трябва да се осигури цялостно вентилиране на системата. В противен случай може да възникнат неизправности в работата.

Прокарване на тръби за вода

Прикрепете предоставените сферични клапани, преди да свържете входните ① и изходните ② тръби. Използвайте контра ключ, за да затегнете връзките здраво.



№	Връзки	Препоръчителен въртящ момент на затягане [N·m]
①	Входяща тръба на кръга за отопление/охлаждане (женска G1")	42 ± 2
②	Изходяща тръба на контура за отопление/охлаждане (женска G1")	
③	Изход към външно тяло (женско G1")	
④	Вход от външно тяло (женско G1")	

ЗАБЕЛЕЖКА

Преди да свържете отоплителни водопроводни тръби, използвайте предоставените уплътнения (G1") за всяка водопроводна тръба.

- * Има 3 уплътнения между тръбите и капачките, които са в изходната тръба на отоплителния кръг, входящата тръба за битова студена вода и тръбата за рециркулация на БГВ. 2 уплътнения са включени в кутията на продукта.

Воден обем и налягане на разширителния съд

- Разширителният съд трябва да бъде оразмерен в съответствие със стандарт EN 12828. Интегрираният съд има обем 8 литра. Ако обемът на разширение не е достатъчен, и допълнителен съд трябва да бъде инсталиран външно (захранване на място).

⚠ ВНИМАНИЕ

- За нормална работа на разширителния съд е необходимо да се извършат правилни настройки на работното налягане на съда. Интегрираният съд се доставя с фабрична предварителна настройка от 1 бара. Настройките трябва да се проверяват на всеки 12 месеца.
- Имайте предвид максималното работно налягане на съда.
- Неподходящото зареждане на разширителния съд с налягане p_0 е причината за неправилна работа на отоплителната система.



H - Височина на отоплителната система

p_{div} - Налягане на предпазния вентил

Настройка на налягането на разширителния съд p_0

- Преди да напълните системата с вода, проверете и настройте налягането p_0 . Разширителният съд е фабрично настроен на налягането, посочено на неговия етикет с данни. За правилна работа на системата, настройте налягането p_0 спрямо уравнението по-долу. Пълнежът не трябва да надвишава максималното работно налягане, посочено на етикета с данни на разширителния съд.
- Изчислете стойността на налягането p_0 с помощта на уравнението:

$$p_0[\text{bar}] = H[\text{m}] / 10 + 0.3 [\text{bar}]$$

$p_0[\text{bar}]$ – налягане в разширителния съд

$p_{0\text{min}} [\text{bar}]$ – минимално разрешено налягане на отоплителната система

$p_{0\text{max}} [\text{bar}]$ – максимално разрешено налягане на отоплителната система

$H[\text{m}]$ – Височина на отоплителната система (от разширителен съд до най-високото отоплително тяло в сградата).

Ако изчислението показва налягане по-ниско от 1 bar, настройте налягането на разширителния съд на 1 bar.

- Задайте количеството налягане в разширителния съд, като освободите или добавите сух азот.
- Запишете новата стойност на налягането p_0 на етикета с данни.
- Отворете внимателно затварящия клапан на разширителния съд, отворете отворите и затворете канала.

Зареждане с вода

Следвайте описаните процедури за зареждането с вода.

- Стъпка 1** Отворете всички клапани на цялата водна верига. Водата трябва да бъде заредена не само във вътрешното тяло, но и в подлодовата верига, веригата за санитарна вода, веригата на вентилаторния конвектор и всички останали водни вериги, управлявани от уреда.
- Стъпка 2** Свържете захранващата вода към изпускателния клапан и клапана за пълнене.
- Стъпка 3** Започнете да подавате вода. При подаването на вода трябва да се спазват следните.
- Налягането на подаваната вода следва да бъде приблизително предварително настроена стойност.
 - За подаване на водно налягане времето, което трябва да се вземе от 0 бара до предварително настроена стойност, следва да бъде повече от 1 минута. Внезапното подаване на вода може да причини изпускане на вода през предпазния клапан.
 - Отворете напълно капачката на въздушния отвор, за да се гарантира обезвъздушаването. Наличието на въздух във водния кръг води до влошаване на ефективността, шум във водните тръби, механични повреди на повърхността на спиралата на електронагревателя.
 - Отворете вентилационния отвор на водопровода и вентилационния отвор на помпата.
- Стъпка 4** Спрете подаването на вода, когато манометърът, разположен пред контролния панел, покаже предварително настроена стойност. Спрете подаването на вода, когато налягането, намиращо се в дистанционното управление, покаже предварително настроена стойност.
- Стъпка 5** Затворете изпускателния вентил и вентила за пълнене. След това изчакайте 20-30 секунди налягането да се стабилизира.
- Стъпка 6** Ако описаните по-долу условия са задоволителни, проверете изолацията на тръбата. В противен случай се върнете към стъпка 3.
- Манометърът показва предварително настроена стойност. Имайте предвид, че понякога налягането намалява след стъпка 5 поради пълненето на разширителния съд с вода.
 - Не се чува шум от обезвъздушаването и от обезвъздушителя не капе вода.
- Стъпка 7** След зареждането с вода се уверете, че всички вентилационни отвори в сградата са затворени и вече не може да се изпусне въздух.
- Капачката на въздушния клапан на помпата също трябва да бъде затворена.
- Капачката на въздушния сепаратор вътре във външното тяло трябва винаги да се държи отворена, за да се гарантира, че R290 не може да влезе в сградата в случай на изтичане.

ВНИМАНИЕ

Дръжте вентилационния отвор на водопровода отворен, а вентилационния отвор на помпата - затворен. В противен случай помпата може да шуми. Затворете всички вентилационни отвори, след като от тях се разлее вода.

Изолация на тръбите

Целта на изолацията на тръбите е:

- Да се предотврати загубата на топлина в околната среда.
- Да се предотврати появата на капки по повърхността на тръбата в режим на охлаждане.
- Препоръките за минимална дебелина на изолацията осигуряват правилна работа на продукта, но местните разпоредби могат да варират и трябва да се спазват.
- Ако се използва функция за охлаждане, типът изолация трябва да е подходящ за студена вода и всички фуги трябва да бъдат плътно уплътнени, за да се предотврати намокрянето на изолацията отвътре.

Дължина на водопровода (m)	Минимална дебелина на изолацията (mm)
<20	20
20~30	30
30~40	40
40~50	50

* $\lambda = 0.04 \text{ W/mk}$ (Топлопроводимост на тръбната изолация.)

Капацитет на водната помпа

Водната помпа е от променлив тип, който може да променя дебита, затова може да е необходимо да се променя капацитетът на водната помпа по подразбиране в случай на шумове, причинени от протичането на водата. В повечето случаи обаче силно се препоръчва капацитетът да бъде задава на максимум.

Спадане на налягането

ЗАБЕЛЕЖКА

При монтажа на продукта монтирайте и допълнителна помпа с оглед на загуба на налягане и дефектиране на оригиналната.

Ако дебитът е малък, може да възникне претоварване на продукта.

За водна помпа GRUNDFO

Капацитет [kW]	Номинален дебит [LPM(m ³ /h)]	Напор [м] (при номинален дебит)	Спад на налягането на продукта [м] (топлообменна плоча)	Експлоатационен напор [м]
7	20.12 (1.2)	7.3	0.3	7.0
9*	25.9 (1.6)	6.1	0.4	5.7
9**	25.9 (1.6)	10.0	0.4	9.6
12	34.5 (2.1)	9.8	0.8	9.0
14	40.25 (2.4)	9.3	1.1	8.2
16	46.0 (2.8)	8.3	1.4	6.9

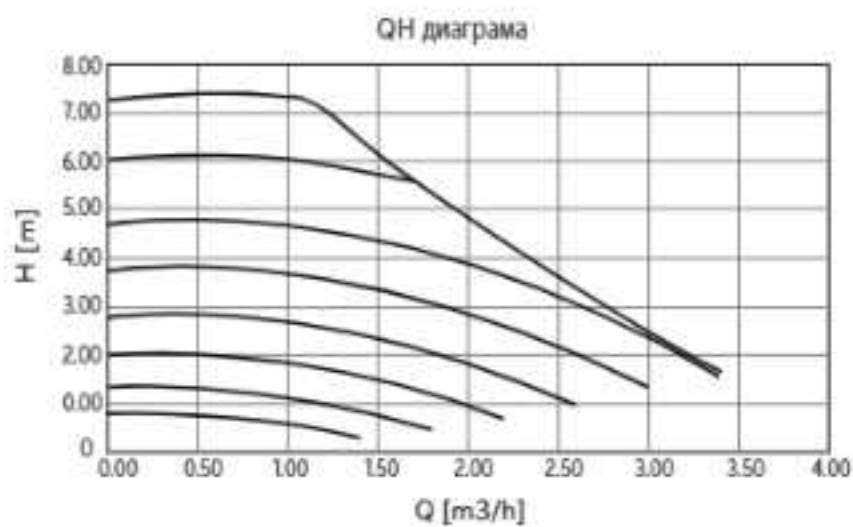
За водна помпа OH SUNG

Капацитет [kW]	Номинален дебит [LPM(m ³ /h)]	Напор [м] (при номинален дебит)	Спад на налягането на продукта [м] (топлообменна плоча)	Експлоатационен напор [м]
7	20.1 (1.2)	10.7	0.3	10.4
9	25.9 (1.6)	10.3	0.4	9.9
12	34.5 (2.1)	9.7	0.8	8.9
14	40.3 (2.4)	9.1	1.1	8.0
16	46.0 (2.8)	8.5	1.4	7.1

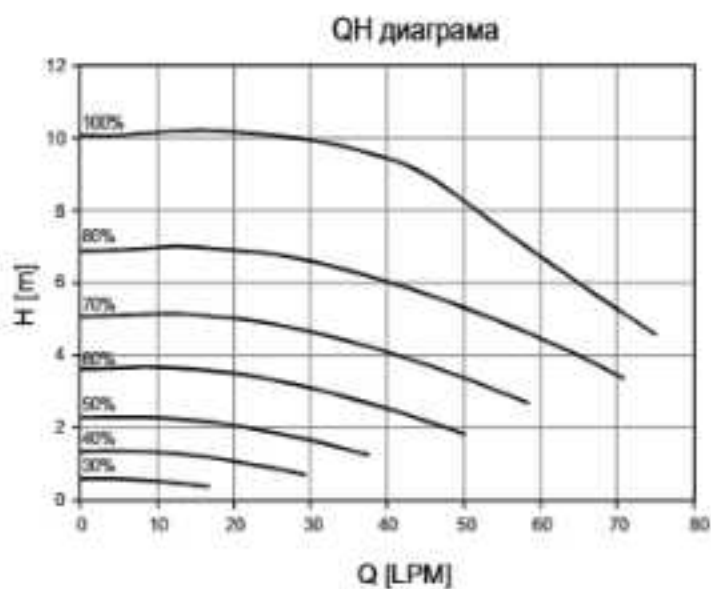
*: UB40
**: UB60

Работна характеристика

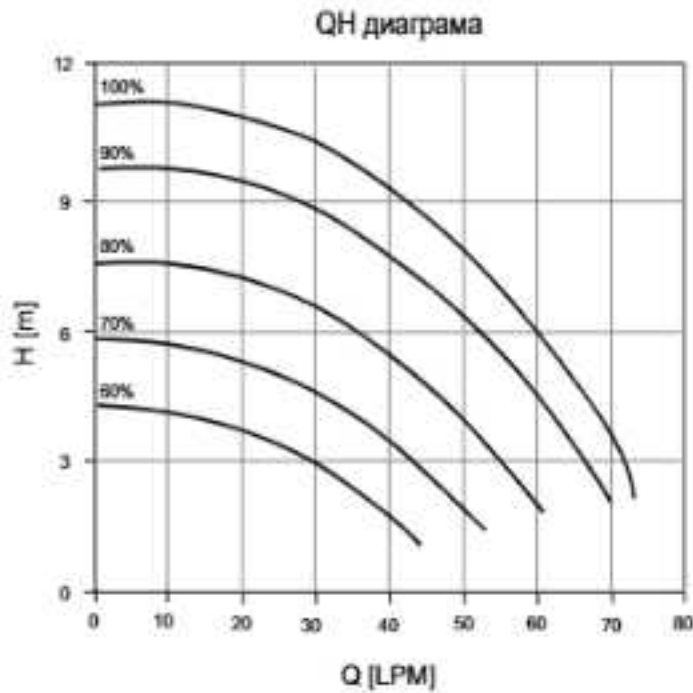
За водна помпа GRUNDFOS : UPM3K GEO 20 – 75 CHBL



За водна помпа GRUNDFOS : UPML GEO 20 – 105 CHBL



За водна помпа OH SUNG : ODM-061P



Експлоатационно изпитване по стандарта ISO 9906 с налягане 2.0 бара и температура на водата 20 °C.

⚠ ПРЕДУПРЕЖДЕНИЕ

- Ако спадът на налягането е по-висок от това, което помпата може да покрие, дебитът ще спадне и ще възникне грешка при нисък дебит (CH14).

Качество на водата

Качеството на водата трябва да отговаря на Директиви на ЕС EN 98/83. Подробно условие за качеството на водата може да се открие в Директиви EN 98/83 ЕС.

ВНИМАНИЕ

- Ако продуктът е монтиран на съществуваща хидравлична водна верига, е важно хидравличните тръби да се прочистят, за да се премахнат утайките и котленият камък.
- Монтирането на мрежест филтър за утайките на водния кръг е много важно с оглед предотвратяване на влошаването на ефективността.
- Лицето, извършващо монтажа, трябва да извърши химическо третиране за предотвратяване на ръжда.
- Силно се препоръчва да се монтира допълнителен филтър на веригата на нагряващата вода. Особено във връзка с премахването на метални частици от нагревателните тръби се препоръчва да се използва малнитен или циклонен филтър, който може да премахва малки частици. Малките частици могат да повредят уреда и НЕ се премахват от стандартния филтър на нагревателно-помпената система.

Защита от замръзване чрез антифриз

В области, в които температурата на входящата вода пада под 0 °C, водната тръба трябва да бъде предпазена чрез използването на одобрено средство против замръзване. Консултирайте се с доставчика на Вашата ТПВВ за одобрени във Вашата област продукти. Изчислете приблизителния обем вода в системата (освен тялото на ТМВВ) и добавете шест литра към този общ обем, за да вземете предвид съдържащата се в тялото на ТПВВ вода.

Тип противозамръзващ агент	Пропорция на разреждане на противозамръзващия агент					
	0 °C	-5 °C	-10 °C	-15 °C	-20 °C	-25 °C
Етиленгликол	0 %	12 %	20 %	30 %	-	-
Пропиленгликол	0 %	17 %	25 %	33 %	-	-
Метанол	0 %	6 %	12 %	16 %	24 %	30 %

Ако използвате функцията за защита против залежаване, променете настройката на DIP превключвателя и въведете температурното състояние в инсталационен режим на дистанционното управление. Вижте стр. 109 и 161. Вижте „КОНФИГУРАЦИЯ> Настройка на DIP превключвателя> Информация за DIP превключвателя> Превключвател за опции 3 и „НАСТРОЙКА НА ИНСТАЛАТОРА> Температура на замръзване“.

ВНИМАНИЕ

- Използвайте само едно от посочените средства.
- Ако се използва противозамръзващ агент, може да възникне спад в налягането и влошаване на възможностите на системата.
- Ако се използва някой от посочените агенти, може да се появи ръжда. Затова добавете инхибитор на ръжда.
- Проверявайте периодично концентрацията на противозамръзващия агент, за да я поддържате една и съща.
- Когато се използва противозамръзващ агент (за монтажа или процеса на работа), внимавайте той да не се докосва.
- Съблюдавайте всички национални закони и норми за използването на противозамръзващи препарати.

Защита от замръзване чрез клапан срещу замръзване

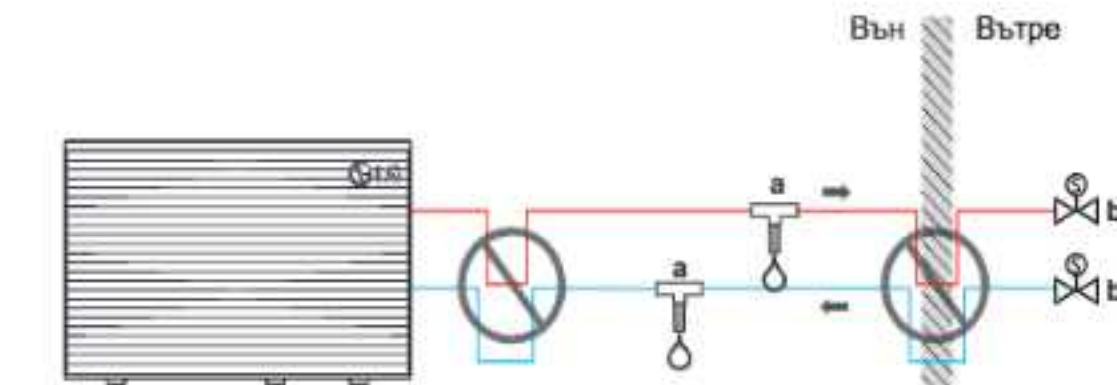
Относно клапан срещу замръзване

Това е клапан за предотвратяване на замръзване през зимата. Когато във водата не е добавен антифриз, можете да поставите клапани срещу замръзване във всички най-ниски точки на полевите тръбопроводи, за да източите водата от системата, преди да може да замръзне.

За инсталиране на клапан срещу замръзване

За да предпазите полевите тръбопроводи от замръзване, инсталирайте следните части:



Клапан срещу замръзване



■ Може да е различно според модела.

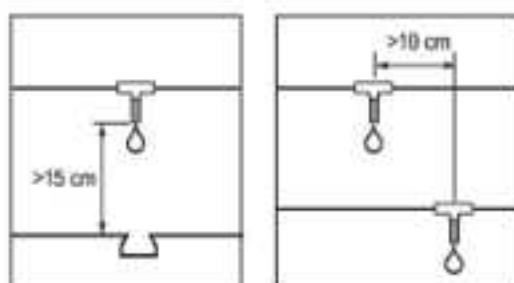
a Клапан срещу замръзване (по избор - полеви доставки)

b Нормално затворени клапани (препоръчително - захранване на място)

Част	Описание
	<p>Защита на полевите тръбопроводи. Клапаните срещу замръзване трябва да бъдат инсталирани:</p> <ul style="list-style-type: none"> • вертикално, за да може водата да изтече правилно и да няма запушавания. • във всички най-ниски точки на полевите тръбопроводи. • в най-студената част и далеч от източници на топлина.
	<p>Изоляция на водата в къщата, когато има прекъсване на електрозахранването. Нормално затворените клапани (разположени на закрито в близост до входно-изходните точки на тръбопровода) могат да предотвратят изтичането на цялата вода от вътрешните тръбопроводи, когато клапани срещу замръзване се отворят.</p> <ul style="list-style-type: none"> • Когато има прекъсване на захранването: Нормално затворените клапани затварят и изолират водата в къщата. Ако клапаните срещу замръзване се отворят, се източва само водата извън къщата. • При други обстоятелства (пример: при повреда на помпата): Нормално затворените клапани остават отворени. Ако клапаните срещу замръзване се отворят, водата от вътрешността на къщата също се източва.

ЗАБЕЛЕЖКА

- Не правете никакви връзки с капани. Ако формата на свързващата тръба може да създаде ефект на сифон, част от тръбата няма да може да се оттича и защитата от замръзване вече няма да е гарантирана.
- Оставете поне 15 см разстояние от земята, за да предотвратите блокиране изхода на водата от образуван лед
- Спазвайте разстояние от поне 10 см между клапаните срещу замръзване.
- За да работи системата правилно, клапанът трябва да е без изолация.
- Когато са инсталирани предпазни клапани срещу замръзване, НЕ избирайте минимална зададена стойност за охлаждане по-ниска от 7 °С. Ако е по-ниска, клапаните срещу замръзване могат да се отворят по време на охлаждане.
- Когато се монтира на открито, клапанът срещу замръзване трябва да бъде защитен от дъжд, сняг и пряка слънчева светлина.



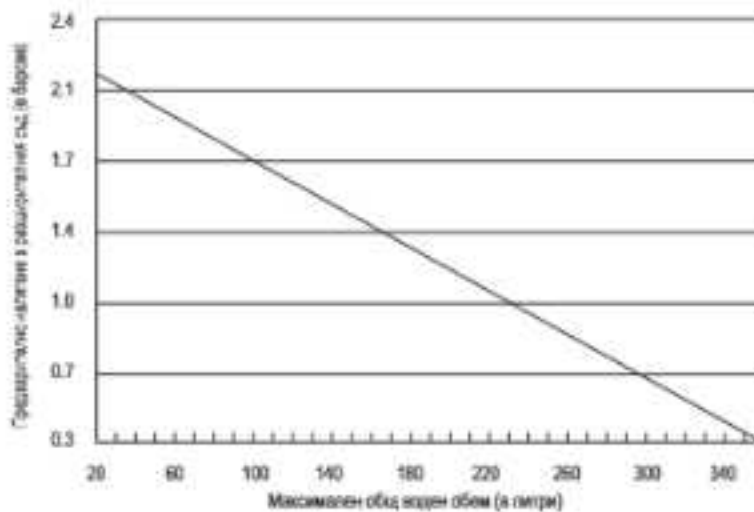
Воден обем и налягане на разширителния съд

Вътре е включен разширителен съд с капацитет 8 литра и предварително налягане 1 бар. Според графиката обем/налягане това означава, че стандартно се поддържа общ обем на водата 230 литра. Ако общият воден обем бъде променен поради условията на извършване на монтажа, предварителното налягане трябва да бъде регулирано, за да се осигури правилна работа.

Ако	Минимален обем вода
Системата включва резервен нагревател	20 L
Системата НЕ съдържа резервен нагревател	80 L

* Вътрешният воден обем на външното тяло НЕ е включен.

- Предварителното налягане се регулира от общия обем вода. Ако вътрешното тяло се намира на най-високото положение от водния цикъл, не е необходимо регулиране.
- За да регулирате предварителното налягане, използвайте азотен газ от сертифициран сервиз.



Регулирането на предварителното налягане на разширителния съд става по следния начин:

Стъпка 1 Вижте таблицата "Обем-височина".

Ако монтажът спада към Случай А, преминете на Стъпка 2.

Ако спада към Случай В, не правете нищо. (не е необходимо регулиране на предварителното налягане.) В противен случай, ако е Случай С, преминете на стъпка 3.

Стъпка 2 Регулирайте предварителното налягане съобразно следната формула.

$$\text{Предварително налягане [бар]} = (0.1 \times H + 0.3) \text{ [бар]}$$

където H е разликата между тялото и най-високата водна тръба

0,3 е минималното водно налягане за осигуряване работата на продукта

Стъпка 3 Обемът на разширителния съд е по-малък от монтажната ситуация.

Монтирайте допълнителен разширителен съд на външната водна верига.

Таблица обем-височина

	V < 230 литър	V ≥ 230 литър
H < 7 m	Случай В	Случай А
H ≥ 7 m	Случай А	Случай С

H: разликата между тялото и най-високата водна тръба

V: общият воден обем при монтажната ситуация.

МОНТАЖ НА ДОПЪЛНИТЕЛНИ ПРИНАДЛЕЖНОСТИ

Този продукт може да се свързва с различни приспособления, за да разшири своята функционалност и да подобри удобството на потребителя. В тази глава са представени спецификации за поддържаните приспособления на трети страни и как да се свържат с този продукт.

Отбелязва се, че настоящият раздел разглежда само допълнителни принадлежности от външни доставчици. За допълнителни принадлежности, поддържани от LG Electronics, вижте ръководството за монтаж на всеки отделен детайл.

Принадлежности, поддържани от LG Electronics

Елемент	Предназначение	Модел
Дистанционен сензор за температура	За контролиране чрез температурата на въздуха	PQRSTA0
Прост сух контакт	За получаване на външен сигнал за вкл. и изкл.	PDRYCB000
Сух контакт за термостат	Сух контакт за термостат	PDRYCB320
Термистор за резервоар за вода (буферен съд, резервоар за БГВ)	За управление на температурата на DHW резервоара	PHRSTA0
Интерфейс към измервателен уред *	За измерване на производствена / консумирана мощност	PENKTH000
Стенен сензор за температура на външния въздух	За управление на автоматична работа с по-точна външна температура Основният сензор за външна температура се намира в задната част на ODU. Особено се влияе от слънчевата светлина през деня.	PHATS0
Cloud Gateway	Използване на облак от маяци	PWFMDB200
Wi-Fi модем	За позволяване на отдалечено действие на системата от смартфон	PWFMDDD200
Удължител за Wi-Fi	За да се свържете с Wi-Fi модем към USB кабела	PWYREW000
ТЕРМИСТОР ЗА 2-РА ВЕРИГА	За блокиране с работата на 2-ра верига и контрол на температурата на веригата на смесване или за блокиране с резервен електрически нагревател на 3-та страна и контрол на изходящата му температура.	PRSTAT5K10

* В даден момент може да бъде свързано само едно устройство.

Елемент	Предназначение	Модел
Удължаващ проводник	За да удължите проводника на дистанционното управление с 10 m.	PZCWRC1
Планка	За да се премести дистанционно управление от вътрешното тяло	PDC-HK10
Кабелно свързан дистанционен контролер	За управление на устройство с 2 дистанционни контролера	PREMTW101
2-дист (дистанционен) кабел за управление	Кабела за 2 дистанционно управление	PZCWRC2

* В даден момент може да бъде свързано само едно устройство.

ВНИМАНИЕ

- Монтирайте съда за оттичане при охлаждане.
- Ако не е монтиран, може да се образува вода.
- Вижте отделното ръководство за монтаж на съда за оттичане.

Принадлежности, поддържани от външни компании

Елемент	Предназначение	Спецификации
Термостат	За контролиране чрез температурата на въздуха в помещението	Тип само за отопление (230 V AC) Тип за охлаждане/отопление (230 V AC с ключ за избор на режим)
Микс комплект	За използване на 2-ра верига	<ul style="list-style-type: none"> • Смесителен вентил • Смесителна помпа
Бойлер от външен доставчик	За използване на спомагателен бойлер.	
Контролер от външен доставчик *	За свързване на външен контролер чрез modbus протокол	Modbus RTU, 9600 bps, Stopbit 1, Parity none
Двупосочен вентил и задействащо устройство	За да блокира намотката за подово отопление от охлаждаща вода	2 проводника, NO (нормално отворено) или NC (нормално Затворен) тип, 230 V AC
Външна помпа	За да контролирате водния поток в задната част на буферния резервоар	
Ефективно електроснабдяване	За управление на режима на работа в зависимост от входящия сигнал от доставчика	2 x 230VAC
ESS от външен доставчик*	Да управлявате режима на работа според състоянието на съхранение на енергия	Modbus RTU
Клапан срещу замръзване	За да предпазите плочата на топлообменника срещу замръзване	
Рециркуляционна помпа за БТВ	За управление на водния поток на рециркуляционна помпа за БТВ	
Разширителен съд за БТВ	За система за БТВ - Интегрирана вътре в устройството	Ø СЪЕДИНЕНИЕ: 3/4" G Макс. работно налягане: 10 bar Предварително заредено налягане: 3 bar Външен диаметър: 200mm

* В даден момент може да бъде свързано само едно устройство.

Преди монтажа

⚠ ПРЕДУПРЕЖДЕНИЕ

Следните условия трябва да се спазват преди започване на монтаж

- Главното захранване трябва да бъде изключено при монтиране на аксесоари
- Принадлежностите от външни доставчици трябва да отговарят на поддържаните спецификации.
- За монтажа трябва да се използват подходящи инструменти.
- Никога не извършвайте монтаж с мокри ръце.

Термостат

Термостатът обикновено се използва за контролиране на продукта чрез температурата на въздуха. Когато към продукта е свързан термостат, работата на продукта се контролира от него.

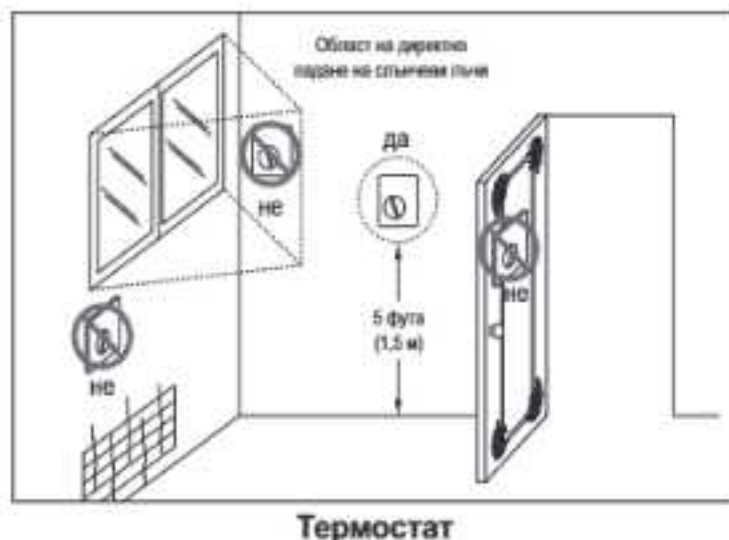
Инсталационно условие

⚠ ВНИМАНИЕ

- ИЗПОЛЗВАЙТЕ 220 – 240 V – термостат
- Някои типове електромеханични термостати са с вградено забавяне, за да предпазват компресора. В този случай промяната на режима може да отнема повече време, отколкото потребителят е очаквал. Моля, прочетете внимателно ръководството на термостата, ако уредът не реагира бързо.
- Задаването на температурен обхват от термостата може да бъде различно от това на уреда. Зададената температура на отопление или охлаждане трябва да бъде избрана в рамките на температурния обхват на уреда.
- Силно се препоръчва термостатът да се монтира там, където основно се извършва отопление на пространството.

Следните места трябва да се избягват, за да се осигури правилно функциониране:

- Височината от пода е приблизително 1.5 м.
- Термостатът не може да се поставя на място, което може да остане скрито при отворена врата.
- Термостатът не може да се поставя на място, на което може да се приложи външно топлинно въздействие. (Например над отоплителен радиатор или до отворен прозорец.)



Термостат

Обща информация

Термопомпата поддържа следните термостати.

Тип	Мощност	Режим на работа	Поддържан
Механичен (1)	230 V~	Само нагряване (3)	Да
		Нагряване/охлаждане (4)	
		Отопление / Охлаждане / Отопление на БТВ (5)	
Електрически (2)	230 V~	Само нагряване (3)	Да
		Нагряване/охлаждане (4)	
		Отопление / Охлаждане / Отопление на БТВ (5)	

- (1) В термостата няма електрическа верига и не е необходимо електрическо захранване на термостата.
- (2) В термостата е включена електрическа верига, напр. дисплей, LED, зумер и др.т., и е необходимо ел. захранване.
- (3) Термостатът издава сигнал "Загряване вкл." или "Загряване изкл." в съответствие с целевата температура на загряване, зададена от потребителя.
- (4) Термостатът генерира както "Загряване вкл." или "Загряване изкл.", така и "Охлаждане вкл." или "Охлаждане изкл." сигнали в зависимост от зададената от потребителя целева температура на отопление и охлаждане.
- (5) Термостатът генерира сигнал „Отопление ВКЛ или Отопление ИЗКЛ“, „Охлаждане ВКЛ или Охлаждане ИЗКЛ“, „Отопление на БТВ ВКЛ или Отопление на БТВ ИЗКЛ“ в зависимост от целевата температура на потребителя за отопление, охлаждане и загряване на БТВ.

ВНИМАНИЕ

Избор на термостат за загряване/охлаждане.

- Термостатът за загряване/охлаждане трябва да има функция "Избор на режим" за различаване на режима на работа.
- Термостатът за загряване/охлаждане трябва да може да задава целева температура на загряване и целева температура на охлаждане по различен начин.
- Ако описаните условия не са изпълнени, уредът не може да работи правилно.
- Термостатът за загряване/охлаждане трябва да изпраща незабавно сигнал за охлаждане или загряване, когато условието за температура е достигнато. Не се позволява време на забавяне на изпращане на сигнала за охлаждане или загряване.

Как да прокараме термостат за отопление / охлаждане / БТВ

Следвайте описаните по-долу в Стъпка 1 – Стъпка 3 процедури.

Стъпка 1 Отворете предния капак на тялото и отворете контролната кутия.

Стъпка 2 Идентифицирайте захранващата спецификация на термостата. Ако е 220 – 240 V~, преинете към Стъпка 3.

Стъпка 3 Намерете клемната кутия и свържете проводника, както е показано по-долу.

ТВ 1



(L): фазов сигнал от печатната платка към термостата

(N): сигнал нула от печатната платка към термостата

(C): сигнал за охлаждане от термостата към печатната платка

(H): сигнал за загряване от термостата към печатната платка

(D): Сигнал за отопление на БТВ от термостат до Блок за управление на процесите

⚠ ПРЕДУПРЕЖДЕНИЕ

Не включвайте външни електрически товари.

Проводниците (L) и (N) трябва да бъдат използвани единствено за работа на електрически тип термостат. Никога не включвайте външни електрически товари като вентили, вентилаторни конвектори и т.н. Ако бъдат включени такива товари, главната печатна платка (нагревател) може да бъде сериозно повредена.

⚠ ВНИМАНИЕ

Механичен тип термостат

Не свързвайте проводника (N), тъй като механичният тип термостат не се нуждае от ел. захранване.

Последна проверка

Настройване на DIP превключвателя :

- Поставете DIP превключвател № 8 на ВКЛ. В противен случай уредът няма да може да разпознае термостата.

Дистанционно управление:

- На дистанционното управление се показва текст "Thermostat" (термостат).
- Достъпна е само настройката на температурата на водата, а въвеждането с други бутони е забранено.
- В случай на термостат за отопление / охлаждане / БГВ, изберете 'Отопление и охлаждане / БГВ' като тип управление на термостата в настройките на инсталатора на дистанционното управление.
- Продуктът работи в съответствие с условията за включване/изключване на термостата и дистанционното управление.

Термо включено/изключено състояние		Продукт
Термостат	Дистанционно управление	
Термо изкл.	Термо изкл.	Термо изкл.
Термо изкл.	Термо вкл.	Термо изкл.
Термо вкл.	Термо изкл.	Термо изкл.
Термо вкл.	Термо вкл.	Термо вкл.

2-ра верига

Втората верига е функция, която може отделно да контролира Верига 1, изискваща висока температура, и Верига 2, изискваща средна температура, трябва да подготвите отделен комплект за смесване. Комплектът за смесване трябва да бъде инсталиран в Верига 2.

[Ръководство за монтаж на смесителна верига отопление]

Цикъл 1 \ Цикъл 2	Под (35 °C)	Конвектор (ВК, 45 °C)	Радиатор (45 °C)	Радиатор (55 °C)
Под (35 °C)	х	х	х	х
Конвектор (ВК, 45 °C)	о	х	х	х
Радиатор (45 °C)	о	о	х	х
Радиатор (55 °C)	о	о	о	х

[Ръководство за монтаж на смесителна верига охлаждане]

Цикъл 1 \ Цикъл 2	Под (18 °C)	Конвектор (FCU, 5 °C)
Под (18 °C)	х	х
Конвектор (ВК, 5 °C)	о	х

※ Отоплителните вериги, които не са предназначени за пренос на охлаждаща вода, трябва да бъдат блокирани от 2-посочния клапан.

ЗАБЕЛЕЖКА

Верига 1 = Директна верига: зона, където температурата на водата е най-ниска при нагряване

Верига 2 = Смесителна верига : Другата зона

Как да се окабели комплект за смесване

Следвайте описаните по-долу в Стъпка 1 – Стъпка 3 процедури.

Стъпка 1 Отворете предния капак на тялото.

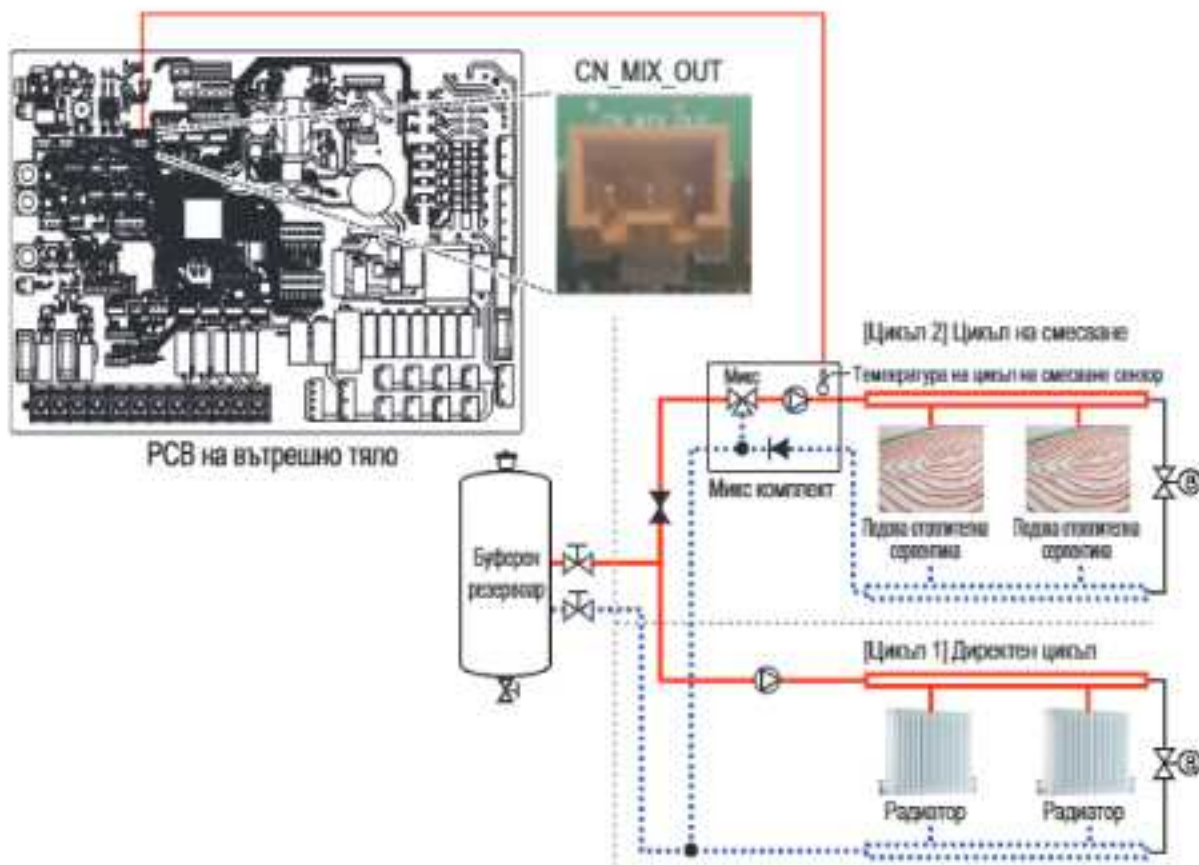
Стъпка 2 Открийте клемната дъска и свържете проводника, както е показано по-долу

ТВ 1



- (L): Фаза от РСВ към смесителна помпа
 - (N): Нула от РСВ към смесителна помпа
 - (L1): Фаза (за нормален затворен тип) от РСВ към смесителен вентил
 - (L2): Фаза (за нормален отворен тип) от РСВ към смесителен вентил
 - (N1): Нула от РСВ към смесителен клапан
- *Затворено = НЕ смесено

Стъпка 3. Поставете температурния сензор към "CN_MIX_OUT" (кафяв) на главната РСВ платка, както е показано по-долу. Сензорът трябва да бъде монтиран правилно към изходящата тръба на смесителния комплект на водната помпа, както е показано по-долу.



ЗАБЕЛЕЖКА

- Местоположението на външната помпа може да варира в зависимост от настройките на инсталатора.
- Спецификация на температурния сензор:
 LG приспособление PRSTAT5K10 при 25 °C: 5 kΩ Минимален работен температурен обхват: -30 °C ~ 100 °C

[Термистор за Цикъл на смесване]

Сензор



Държач на сензора



Конектор на сензор

Следвайте описаните по-долу в стъпка 1 до стъпка 4 процедури.

Стъпка 1. Монтирайте конектора на сензора към изходящата тръба на смесителния комплект на водната помпа. (Свързването на конектора за сензора към тръбата трябва да се извърши със спояване)

Стъпка 2. Проверете дали захранването на уреда е изключено.

Стъпка 3. Свържете конектора на сензора към държача на сензора, както е показано на фигурата по-долу.

Стъпка 4. Вкарайте кабелния възел в РСВ (CN_MIX_OUT) напълно и фиксирайте топлинния сензор в тръбния конектор, както е показано по-долу.



Бойлер от външен доставчик

Продуктът може да се използва чрез свързване на спомагателен котел.

Бойлер на 3-та страна може да се активира/деактивира ръчно чрез дистанционно управление или автоматично сам чрез сравняване на температурата на външния въздух и предварително зададената температура.

Възможна е само двувалентна алтернативна работа. Докато котелът е активиран, той трябва да работи със собствено управление.

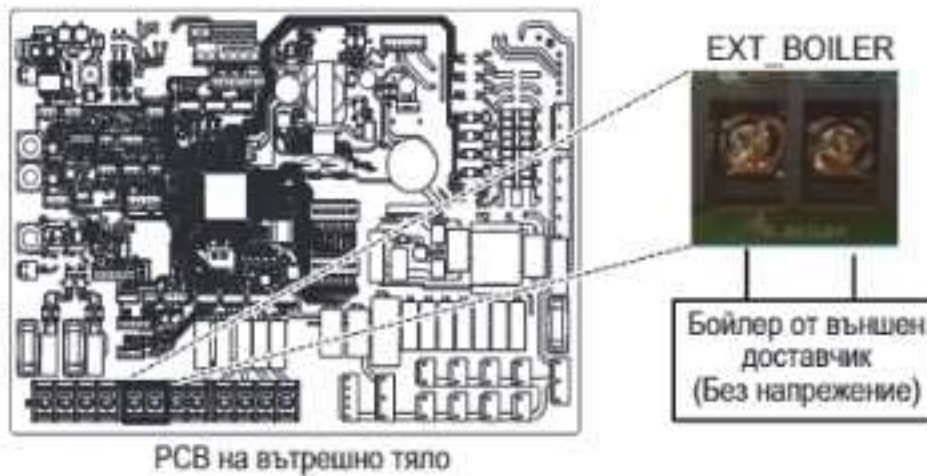
Как да свържете бойлер на трета страна

Следвайте описаните по-долу в Стъпка 1 – Стъпка 3 процедури.

Стъпка 1. Проверете дали захранването на уреда е изключено.

Стъпка 2. Демонтирайте предните панели и открийте клемната дъска в PCB платката на вътрешното тяло.

Стъпка 3. Свържете силовия кабел към клемната дъска (TB_BOILER) напълно.



Контролер от външен доставчик

Продуктът може да бъде свързан и с контролер на 3-та страна, използващ Modbus RTU. Чрез протокола Modbus са достъпни различни точки от данни и опции за настройка. Свържете се с вашия оторизиран представител за повече информация.

Инсталиране на контролер от външен доставчик

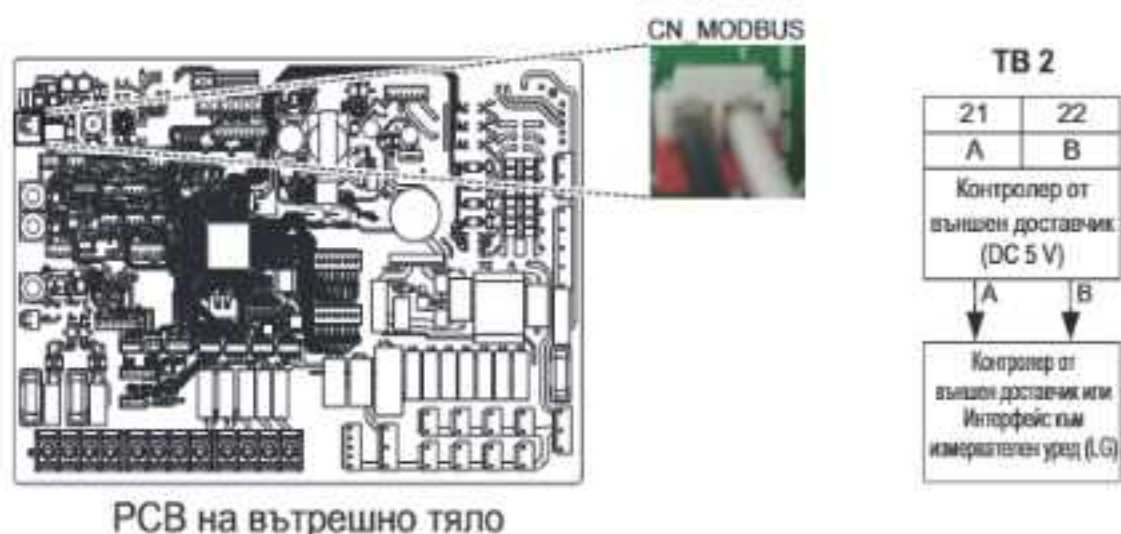
Следвайте описаните по-долу в стъпка 1 до стъпка 4 процедури.

Стъпка 1. Проверете дали захранването на уреда е изключено.

Стъпка 2. Демонтирайте предните панели и определете контролната кутия (вътрешна) на уреда.

Стъпка 3. Проверете дали кабелният възел (бял) е напълно вмънат в PCB платката на вътрешното тяло (CN_MODBUS).

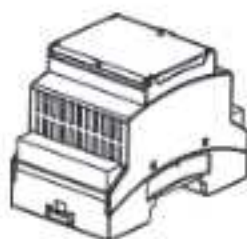
Стъпка 3. Свържете контролера от външен доставчик към клемна дъска 2(21/22) напълно. (Включително модулет на интерфейса към измервателен уред.)



ЗАБЕЛЕЖКА

- Ако CN_MODBUS портът се използва за свързване с измервателния модул на LG, контролер на 3-та страна не може да се свърже едновременно.

[Части на интерфейса към измервателен уред]



Тяло на интерфейса към измервателен уред

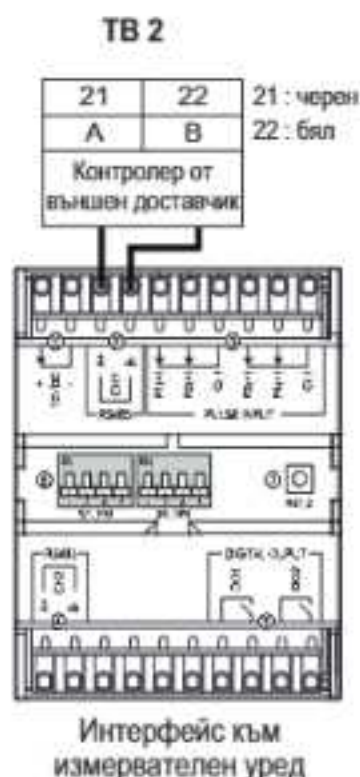
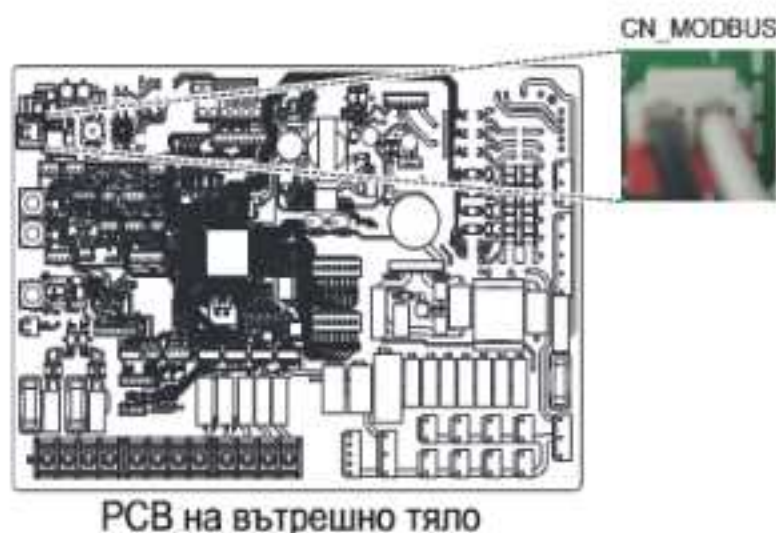
Следвайте описаните по-долу в Стъпка 1 – Стъпка 4 процедури.

Стъпка 1. Проверете дали захранването на уреда е изключено.

Стъпка 2. Демонтирайте предните панели и определете контролната кутия (вътрешна) на уреда.

Стъпка 3. Проверете дали кабелният възел (бял) е напълно вмъкнат в РСВ платката на вътрешното тяло (CN_MODBUS).

Стъпка 4. Свържете външната помпа към клемна кутия 2(21/22).

**ЗАБЕЛЕЖКА**

- Ако портът CN_MODBUS се използва за свързване с контролер на трета страна, модулът за измерване не може да се свърже едновременно.
- Вижте ръководството на PENKTH000 за повече информация.

Централен контролер

Продуктът може да комуникира и управлява през централния контролер. Следните функции могат да бъдат контролирани в свързаното състояние на централното управление (пускане/спиране, желана температура, пускане/спиране на топла вода, температура на топла вода, пълно заключване и т.н.)

Как да инсталирате централен контролер

За да използвате централен контролер, трябва да създадете среда за взаимна комуникация между централния контролер и този продукт и да регистрирате съответните устройства чрез функциите на централния контролер.

За да използвате централен контролер, трябва да го монтирате в следния ред.

- Стъпка 1.** Проверка на инсталационната среда и настройка на адреса на устройството
Преди да инсталирате централен контролер, проверете мрежата за взаимосвързани устройства и задайте адреси, които не се припокриват с адресите на свързаните устройства.
- Стъпка 2.** Връзки
Свържете PI485 и централния контролер чрез RS-485 кабел.
- Стъпка 3.** Достъп и регистрация на устройство
Влезте в централния контролер и регистрирайте устройство с зададен адрес.
Консултирайте се с квалифициран инженер / техник за инсталирането на централен контролер.
Ако имате някакви въпроси по инсталирането, свържете се със сервизния център на LG или LG Electronics.

Сух контакт

Dry Contact (Сух контакт) е решение за автоматично управление на HVAC система по желание на собственика. Казано просто, той е ключ, който може да се използва за включване/изключване на уреда след получаване на сигнал от външни източници.

Монтиране на сух контакт

[Части на сухия контакт]



Тяло на сухия контакт



Кабел (за свързване с вътр. тяло)

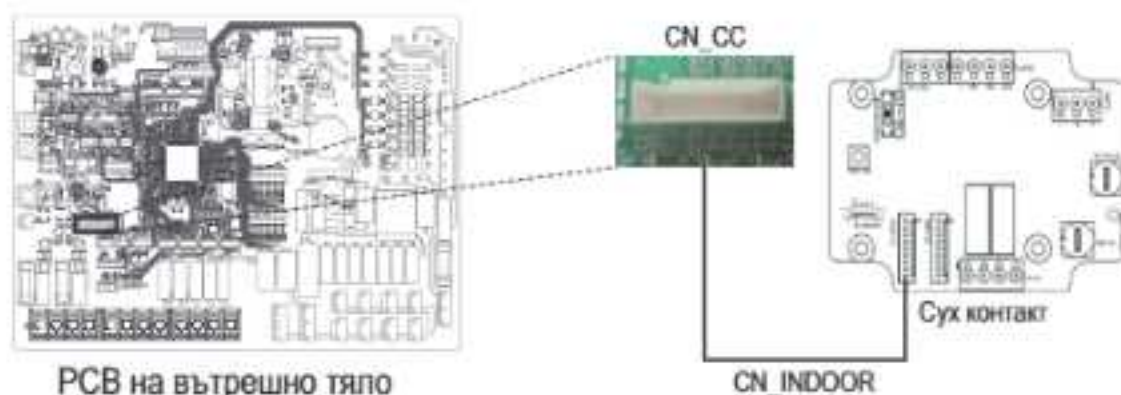
Следвайте описаните по-долу в Стъпка 1 – Стъпка 4 процедури.

Стъпка 1. Проверете дали захранването на уреда е изключено.

Стъпка 2. Демонтирайте предните панели и отворете клемната дъска в PCB платката на вътрешното тяло.

Стъпка 3. Свържете напълно кабела към PCB (CN_CC) на тялото.

Стъпка 4. След това поставете кабелния възел в PCB (CN_INDOOR) на сухия контакт здраво, както е показано по-долу.

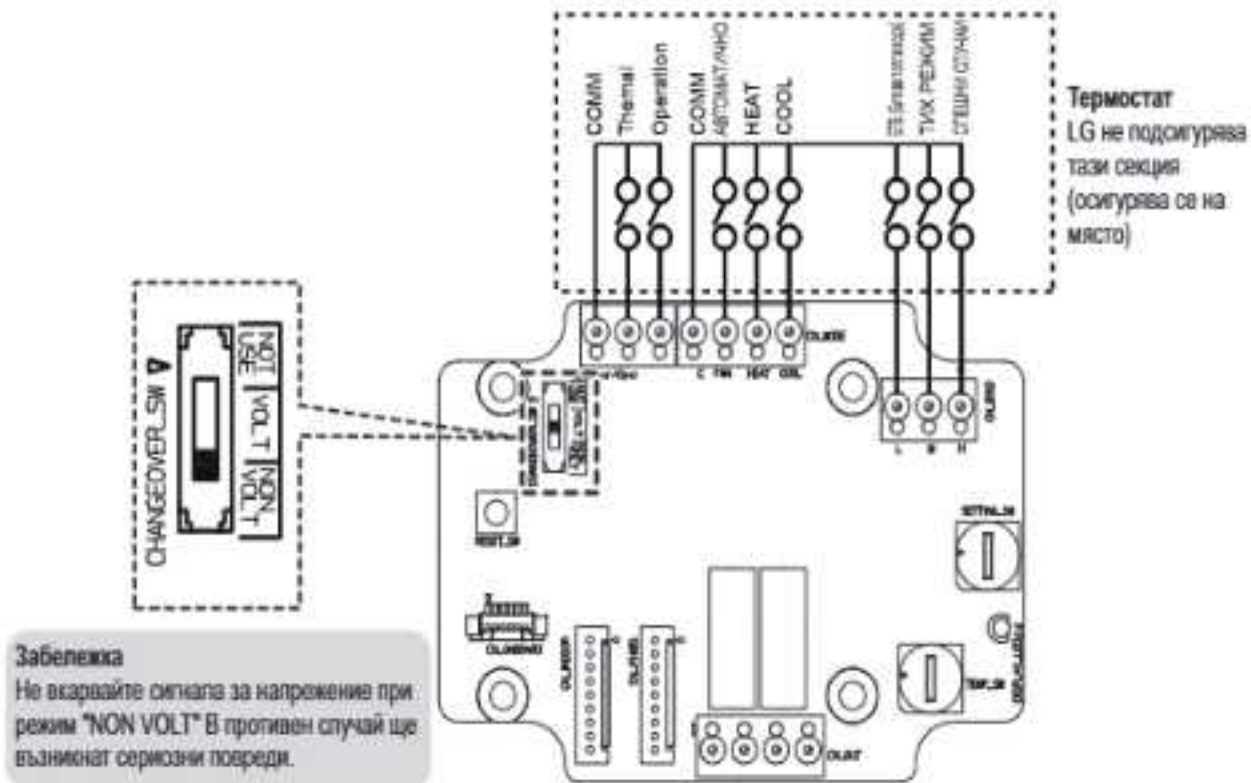


ЗАБЕЛЕЖКА

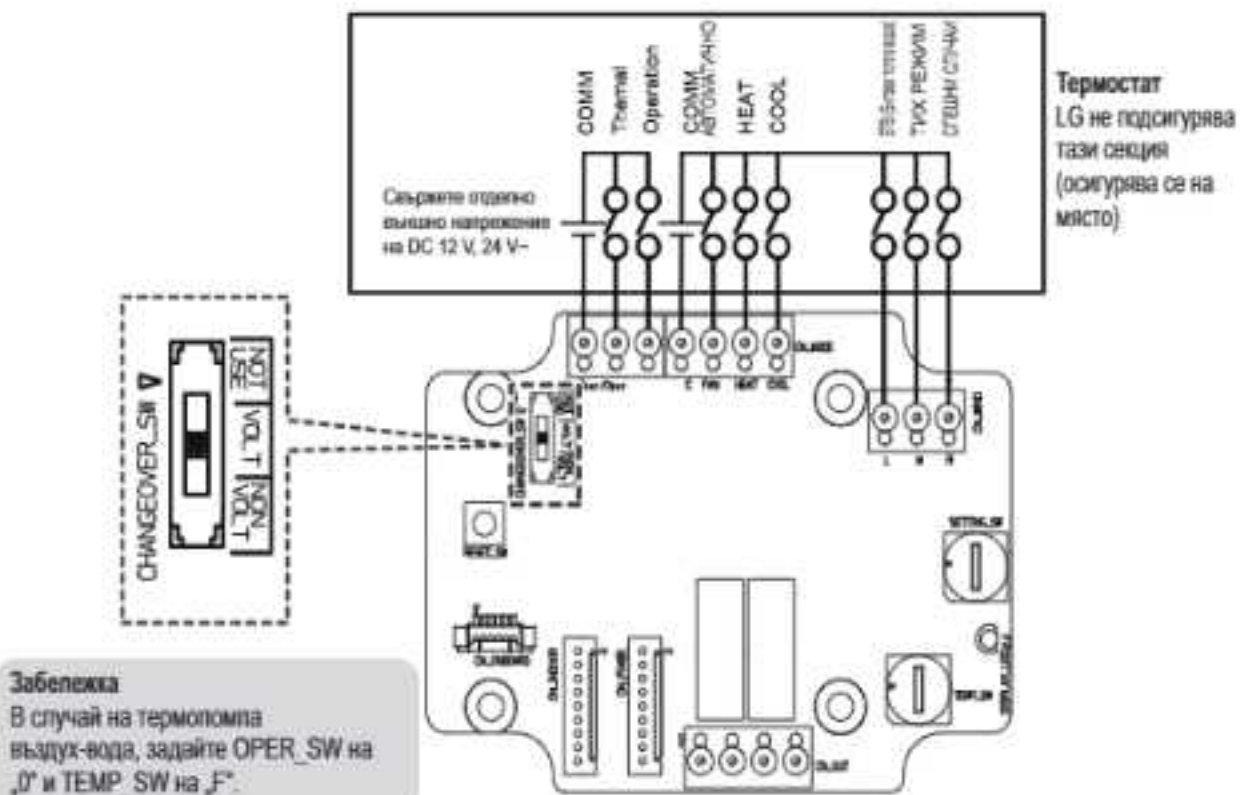
- За по-подробна информация относно монтирането на сух контакт вижте ръководството за монтаж, включено към него.
- За повече настройки относно сухия контакт вижте „Режим на сух контакт/CN_CC/CN_EXT“, тази част за настройка на инсталатора.

[Настройване на входящия сигнал на контакта]

- Само за затваряне на входния контакт (без вход на захранване)



- За входящо напрежение на контакта: DC 12 V, 24 V-



Настройка Setting_SW

- Нормално (0): възможно е да се управлява чрез дистанционното управление
- Принудително (1): не е възможно да се управлява чрез дистанционното управление
- Няма настройка на OPER_SW, че всеки входен сигнал е деактивиран.

Външен контролер – настройване на работа с програмируемо цифрово въвеждане

Ако трябва да контролирате в зависимост от външен цифров вход (ON / OFF), свържете кабела към вътрешния ПХБ (CN_EXT).

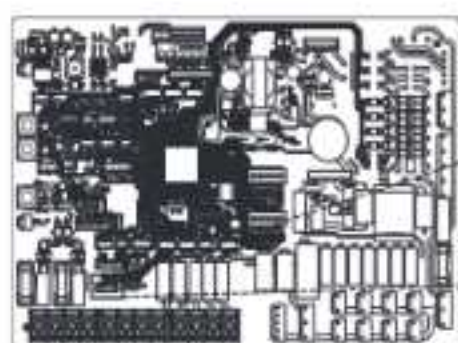
Следвайте описаните по-долу в Стъпка 1 – Стъпка 4 процедури.

Стъпка 1. Проверете дали захранването на уреда е изключено.

Стъпка 2. Демонтирайте предните панели и определете контролната кутия (вътрешна) на уреда.

Стъпка 3. Свържете напълно контролера към РСВ (CN_EXT).

Стъпка 4. Свържете кабела и осигурените на място части.



РСВ на вътрешно тяло



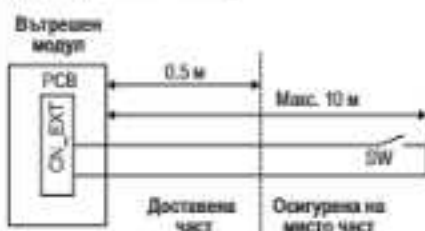
CN_EXT



Адапторен кабел

*Доставена част

Пример за монтаж №1



- **SW:** еднополюсен прекъсвач
 - Изберете част с контакти за изключително нисък ампераж
 - При контактната точка се използва DC 5V ~ 12 V
 - Натоварването при превключване е приблизително 0.5 ~ 1 Ma
- **Контролен кабел**
 - Размер на кабела: 22 до 26 AWG
 - Не удължавайте кабела повече от 10 метра

Пример за монтаж №2



- **X:** реле (точка на контакт, фиксирано DC 0.5 ~ 1 mA)
- **SW:** дистанционен превключвател за ВКЛ/ИЗКЛ.
- **Контролен кабел (верига от вътрешно тяло до реле)**
 - Размер на кабела: 22 до 26 AWG
 - Не полагайте кабела повече от 10 метра

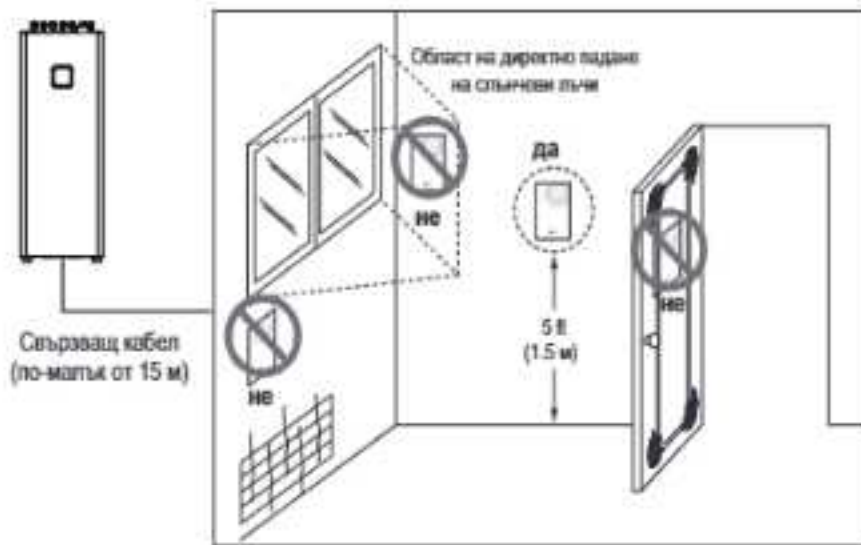
Дистанционен датчик за температура

Дистанционният датчик за температура може да се монтира навсякъде, където потребителят желае да измерва температурата.

Инсталационно условие

Ролята и ограниченията при монтажа на дистанционния сензор за температура на въздуха са много сходни с тези на термостата.

- Отстоянието между вътрешното тяло и дистанционния сензор за температура на въздуха трябва да бъде под 15 м поради дължината на свързващия кабел на дистанционния сензор за температура на въздуха.



Дистанционен температурен сензор на въздуха

⚠ ВНИМАНИЕ

- Изберете за датчика място, където при работа на уреда температурата има средни стойности.
- Избягвайте места с пряка слънчева светлина.
- Изберете място, на което охладителните/отоплителните уреди няма да влияят върху показанията на датчика.
- Изберете място, на което изходната струя на охлаждащия вентилатор няма да влияе върху показанията на датчика.
- Изберете място, на което показанията на датчика не се променят при отваряне на врата.

ЗАБЕЛЕЖКА

- За повече информация относно монтажа на дистанционен сензор за температура моля направете справка с ръководството за монтаж, предоставено със сензора.
- За повече настройки относно дистанционния температурен сензор вижте глава „Настройки на монтажника“ (конфигурация/избор на стайни устройства).

Монтиране на дистанционния датчик за температура

[Части на дистанционния сензор за температура]



Кабел



Винт (за фиксиране на дистанционния сензор)



Ръководство за монтаж

Следвайте описанието по-долу в стъпка 1 до стъпка 5 процедури.

Стъпка 1. Определете къде е монтиран дистанционният сензор за температура. След това определете положението и височината на фиксиращите винтове по фиг. 1 (отстояние между винтовете: 60 мм)

Стъпка 2. Проверете дали захранването на уреда е изключено.

Стъпка 3. Демонтирайте предните панели и определете контролната кутия (вътрешна) на уреда.

Стъпка 4. Поставете температурния сензор в печатната платка (CN_ROOM1) и го фиксирайте здраво. (фиг. 2)

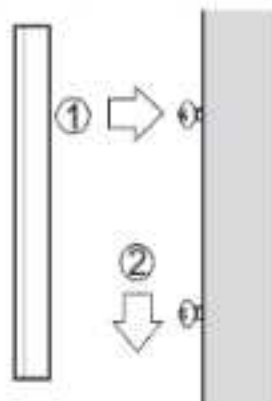


ЗАБЕЛЕЖКА

- Ако дистанционният сензор за въздух се използва за управление на смесителната верига, използвайте порт CN_ROOM2
Полярността не е от значение, ако трябва да удължите проводника.

Стъпка 5. Закачете дистанционния датчик за температура на винтовете, като спазвате посочената на фигурата последователност.

Закрепване на дистанционния датчик



Външна помпа

Външна помпа (от трета страна) може да се използва, ако вътрешната помпа не може да преодолее загубите на налягане в системата; ако е необходима вторична помпа (в случай на паралелен буферен съд) или – ако са необходими две отоплителни вериги – като циркуляционна помпа за захранване на веригата на радиатора..

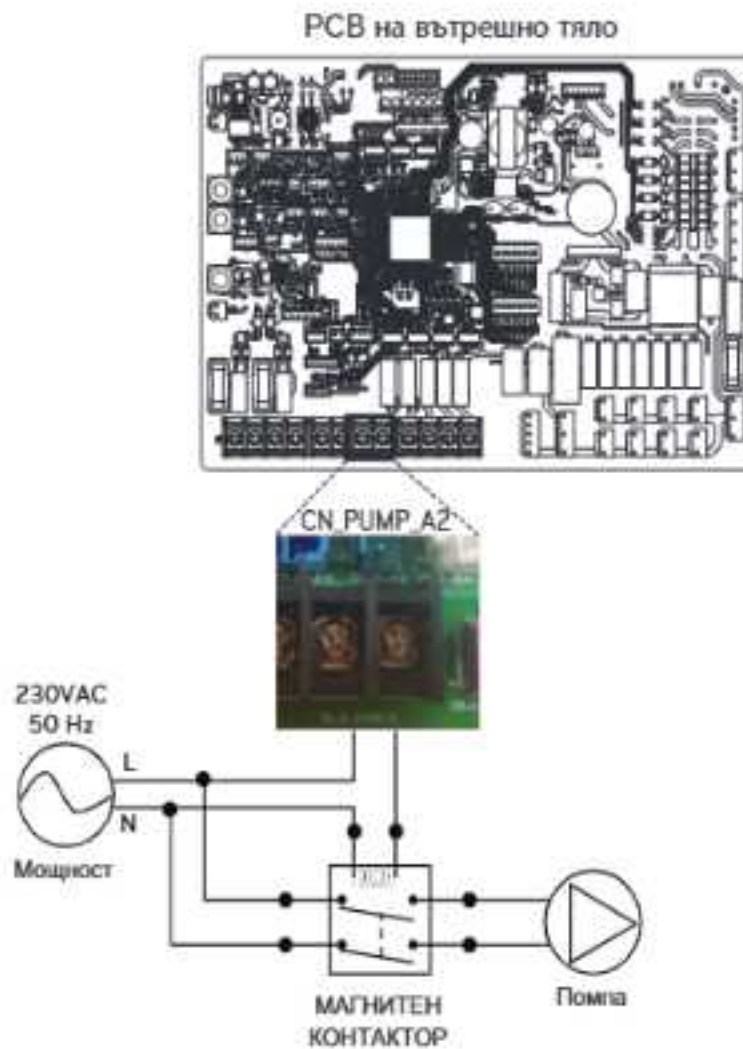
Начин на свързване на външната помпа

Следвайте описаните по-долу в стъпка 1 до стъпка 3 процедури.

Стъпка 1. Проверете дали захранването на уреда е изключено.

Стъпка 2. Демонтирайте предните панели и открийте клемната дъска в РСВ платката на вътрешното тяло.

Стъпка 3. Свържете сигналния кабел към клемната дъска напълно.



Wi-Fi модем

Wi-Fi модемът позволява отдалечено действие на системата от смартфон. Наличните функции включват избор на вкл/изкл, режим на работа, DHW загряване, настройка на температурата, седмичен график и т.н. За подробни инструкции прочетете ръководството към допълнителните принадлежности.

Начин на инсталиране на Wi-Fi модема

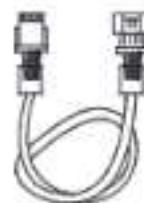
[Части на Wi-Fi модема]



Тяло на Wi-Fi модема



USB кабел



Удължителен кабел

※ Удължителен кабел за Wi-Fi модем : PWYREW000 (продава се отделно)

Следвайте описаните по-долу в стъпка 1 до стъпка 5 процедури.

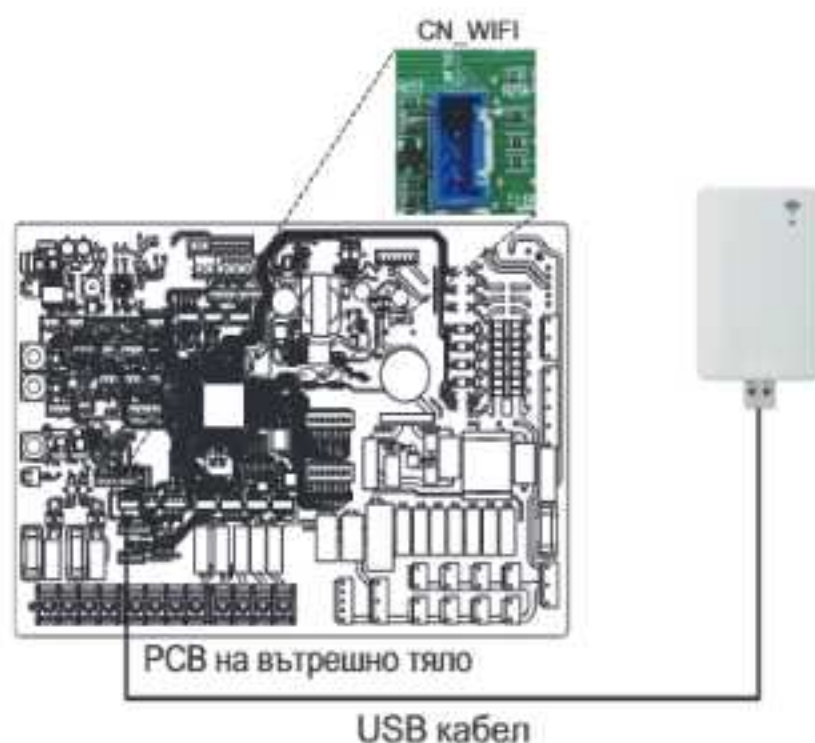
Стъпка 1. Проверете дали захранването на уреда е изключено.

Стъпка 2. Демонтирайте предните панели и определете контролната кутия (вътрешна) на уреда.

Стъпка 3. Свържете USB кабелът към PCB (CN_WIFI; син) на вътрешното тяло, докато щракне на мястото си.

Стъпка 4. Свържете напълно Wi-Fi модемът към USB кабела.

Стъпка 5. Вижте изображението по-долу, за да инсталирате Wi-Fi модема на маркираното място.



Енергийно състояние

Този продукт предоставя енергийни състояния, които дават възможност на клиентите да използват колкото е възможно повече от собствената си възобновяема енергия. Той може да измества зададените стойности в зависимост от входния сигнал от Система за съхранение на енергия (ESS) или от всяко друго устройство на трета страна, използвайки входове Modbus RTU или Digital 230V.

Налични енергийни състояния

На разположение са 8 енергийни състояния. 4 фиксирани и 4 персонализирани, всяко с възможност за подобряване на собственото потребление на възобновяема енергия.

Състояние на енергията	Команда	Състояние на зареждане на батерията	Работа (стандартни настройки)					
			Отопление		Охлаждане		Битова топла вода	
			Настройка	Диапазон	Настройка	Диапазон	Настройка	Диапазон
1	Спряна работа (заклучване)	Ниско	Принудително спиране на вътрешна работа	Фиксирано	Принудително спиране на вътрешна работа	Фиксирано	Принудително спиране на вътрешна работа	Фиксирано
2	Нормална експлоатация	Нормално	Поддържа работния статус	Фиксирано	Поддържа работния статус	Фиксирано	Поддържа работния статус	Фиксирано
3	Препоръчително пускане в действие	Високо	Увеличение с 2 °C от целевата температура	Фиксирано	Поддържа работния статус	Фиксирано	Увеличение с 5 °C от целевата температура	Фиксирано
4	Препоръчително пускане в действие	Много високо	Поддържа работния статус	Фиксирано	Поддържа работния статус	Фиксирано	Цел на битова топла вода 80 °C	Фиксирано
5	Операция по команда	Много високо	Увеличение от целевата температура	0/+30 (По подразбиране : +5)	Намеление от целевата температура	0/-30 (По подразбиране : -5)	Увеличение от целевата температура	0/+50 (По подразбиране : +30)
6	Препоръчително пускане в действие	Високо	Увеличение от целевата температура	0/+30 (По подразбиране : +2)	Намеление от целевата температура	0/-30 (По подразбиране : -2)	Увеличение от целевата температура	0/+50 (По подразбиране : +10)
7	Операция спестяване	Ниско	Намеление от целевата температура	0/-30 (По подразбиране : -2)	Увеличение от целевата температура	0/+30 (По подразбиране : +2)	Намеление от целевата температура	0/-50 (По подразбиране : 0)
8	Операция супер спестяване	Операция супер спестяване	Намеление от целевата температура	0/-30 (По подразбиране : -5)	Увеличение от целевата температура	0/+30 (По подразбиране : +5)	Намеление от целевата температура	0/-50 (По подразбиране : 0)

Цифров вход за пестене на енергия (ESS, Ефективно електроснабдяване)

Този продукт осигурява два цифрови входа (TB_SG:ES1/ES2), които могат да се използват за превключване между енергийни състояния, когато не използвате Modbus RTU (CN-COM).

Налични енергийни състояния

Има общо 8 енергийни състояния. Четири различни състояния могат да се задействат с помощта на входовете 230V - по подразбиране Енергийни състояния 1-4.

Със задаването на цифров вход в менюто 'Енергийно състояние / Цифрово задаване на вход на контролния панел', могат да бъдат избрани различни енергийни състояния за сигнали 0:1 и 1:1.

0:0 винаги е свързан с ES2 (нормална работа), а 1:0 винаги е свързан с ES1 (изключване на работата/полезно заключване).

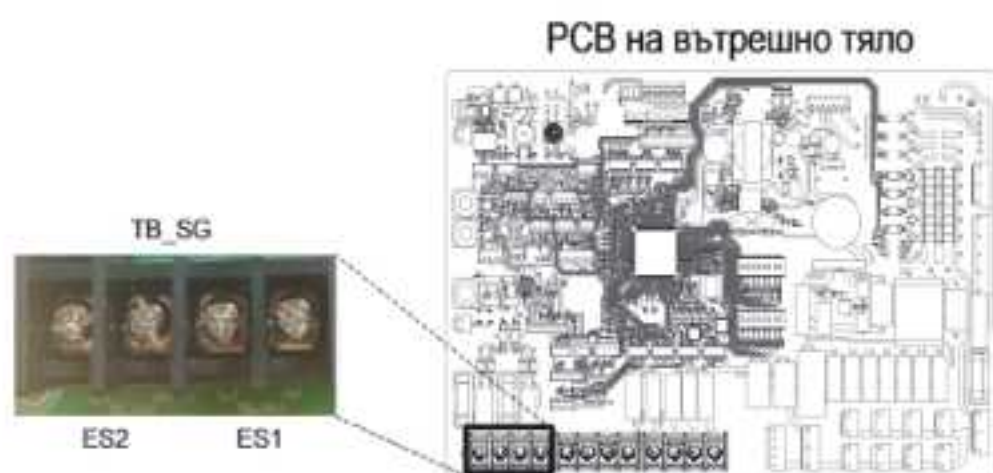
Как да настроите цифров входен сигнал

Следвайте описаните по-долу в стъпка 1 до стъпка 3 процедури.

Стъпка 1. Проверете дали захранването на уреда е изключено.

Стъпка 2. Демонтирайте предните панели и открийте клемната дъска в PCB платката на вътрешното тяло.

Стъпка 3. Свържете напълно сигналния кабел към клемната дъска в PCB (ES2, ES1), както е показано по-долу.



Енергийно състояние в зависимост от входния сигнал (ES1 / ES2)

Входящ сигнал		Изходно състояние	
ES1	ES2	По подразбиране	диапазон
0	0	Енергийно състояние 2	Фиксирано
1	0	Енергийно състояние 1	
0	1	Енергийно състояние 3	Енергийно състояние 3 – енергийно състояние 8
1	1	Енергийно състояние 4	

Двупътен вентил

Двупътният вентил е необходим за управление на водния поток в режим на охлаждане. Функцията на двупътния вентил е да спира пътя на водния поток към подовата серпентина в режим на охлаждане, когато вентилаторният конвектор е оборудван за работа в режим на охлаждане.

Обща информация

THERMA V поддържа следния двупътен вентил:

Тип	Мощност	Режим на работа	Поддържан
NO 2-жипен ¹⁾	230 V AC	Захранване : затваряне на клапана	Да
		Изключване на захранването : отваряне на клапана	
NC 2-жипен ²⁾	230 V AC	Захранване : отваряне на клапана	Да
		Изключване на захранването : затваряне на клапана	

1) Нормален отворен тип. Когато НЕ се снабдява с електричество, вентилът е отворен. (Когато има снабдяване с електричество, вентилът е затворен.)

2) Нормален затворен тип. Когато НЕ се снабдява с електричество, вентилът е затворен. (Когато има снабдяване с електричество, вентилът е отворен.)

Свързване на двупътния вентил

Следвайте описаните по-долу в Стъпка 1 – Стъпка 2 процедури.

Стъпка 1. Отворете предния капак на тялото.

Стъпка 2. Намерете клемната кутия и свържете проводника, както е показано по-долу.

ТВ 1



(NO): сигнал фаза (за нормално отворен тип) от печатната платка към двупътния вентил.

(NC): сигнал фаза (за нормално затворен тип) от печатната платка към двупътния вентил.

(N): сигнал нула от печатната платка към трипътния вентил.

⚠ ВНИМАНИЕ

Кондензация на пари

- Погрешният електрически монтаж може да причини кондензация по пода. Ако радиаторът е свързан към подовата серпентина, по неговата повърхност може да се образува конденз.

⚠ ПРЕДУПРЕЖДЕНИЕ

Електрически монтаж

- Нормалният отворен тип трябва да бъде свързан към проводник (NO) и проводник (N) за отваряне на вентила в режим охлаждане.
- Нормалният затворен тип трябва да бъде свързан към проводник (NC) и проводник (N) за затваряне на вентила в режим охлаждане.

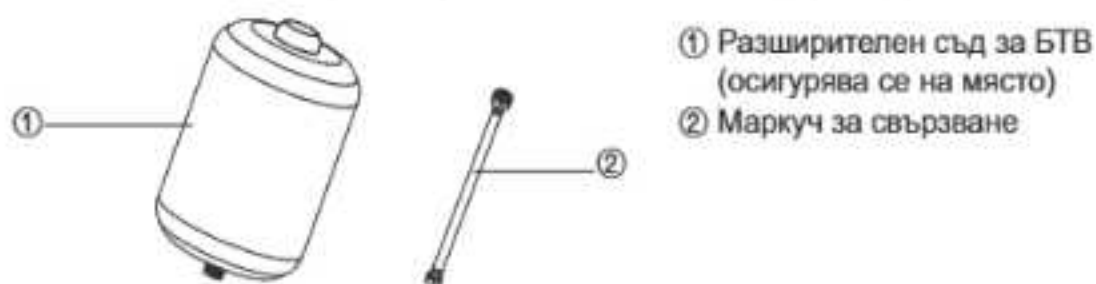
Последна проверка

Посока на потока:

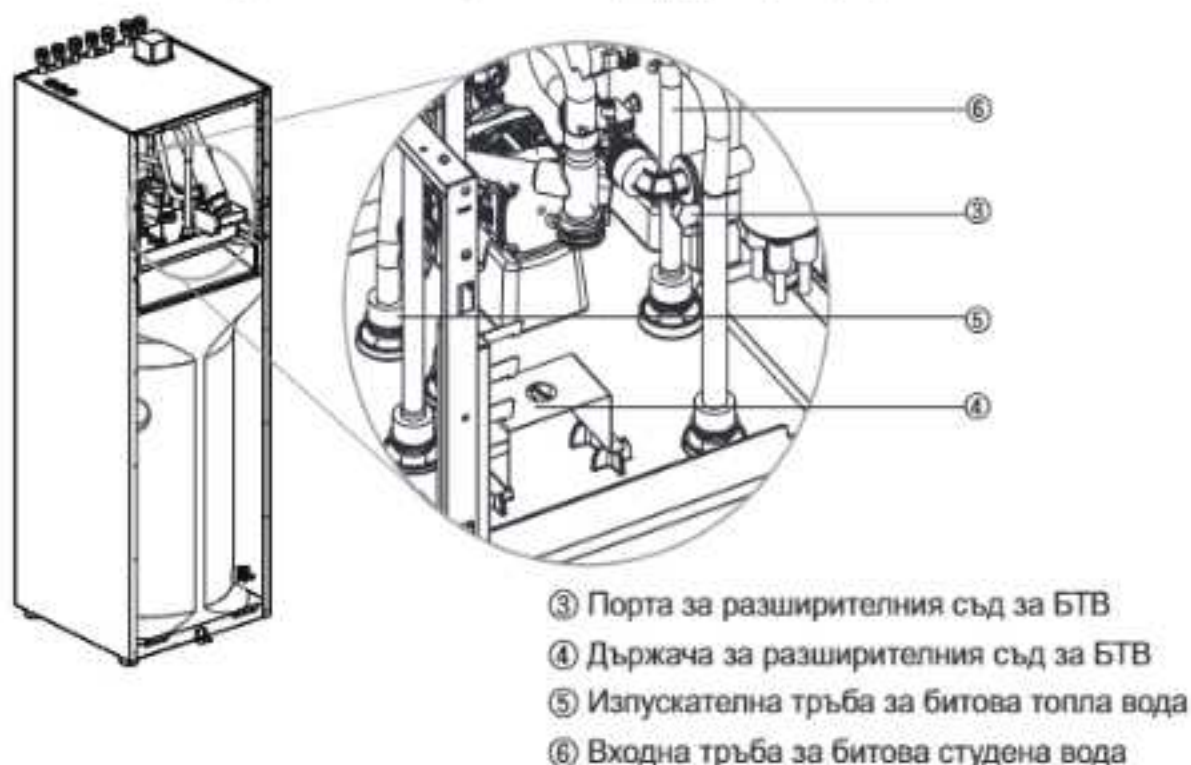
- В подовата серпентина не трябва да протича вода в режим на охлаждане.
- За да потвърдите посоката на потока, проверете температурата на входния отвор на водата на подовата серпентина.
- Ако окабеляването е правилно, тези температури не трябва да падат под 16 °C в режим на охлаждане.

Разширителен съд за битова топла вода - интегриран в устройството.

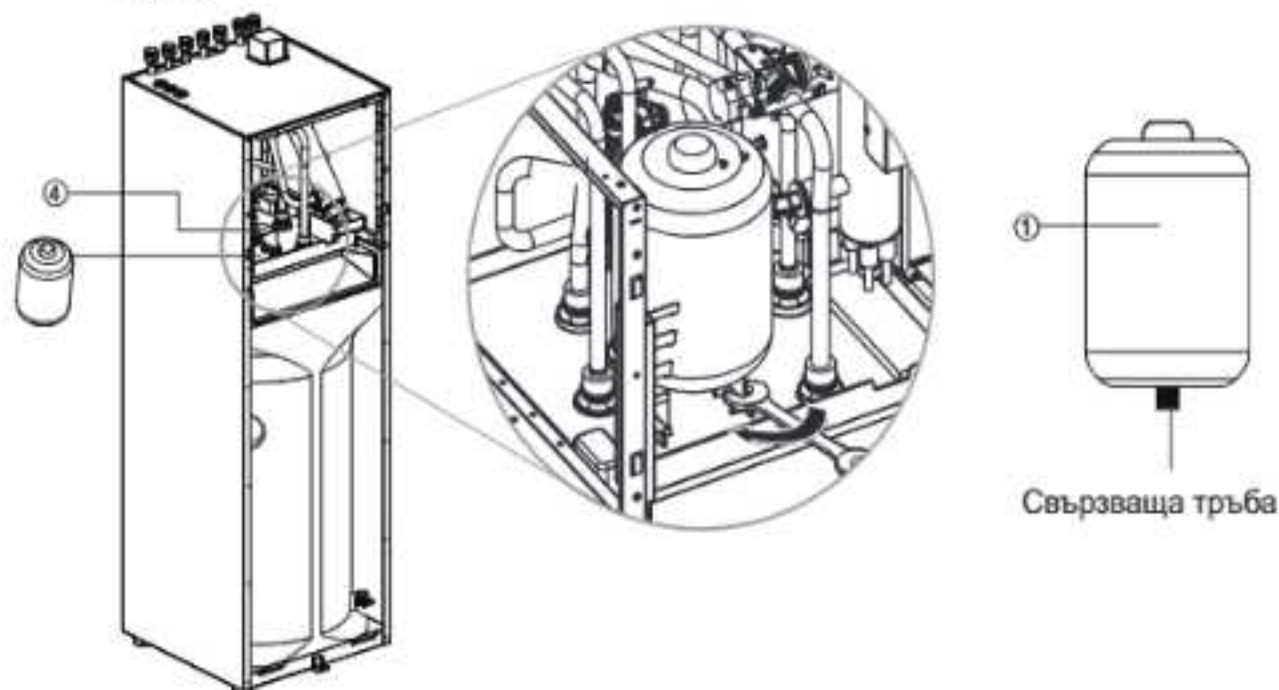
Как да инсталирате разширителен съд за БТВ (осигурява се на място)



Стъпка 1. Завийте тръбата към специалния порт(③) вътре в устройството



Стъпка 2. Поставете съда (①) отгоре на държача (④) и закрепете свързващата тръба отдолу



Последна прове

№	Пункт за проверка	Описание
1	Свързване на входа/изхода на вода	<ul style="list-style-type: none"> - Проверете дали спирателните вентили трябва да бъдат монтирани към входящата и изходящата тръба на водата на тялото. - Проверете местоположението на входящата и изходящата тръба на водата на тялото.
2	Хидравлично налягане	<ul style="list-style-type: none"> - Проверете налягането на входящата вода вътре в тялото с манометър. - Налягането на входящата вода трябва да бъде приблизително под 3.0 бара. - Налягането на входящата вода трябва да бъде приблизително под 10.0 бара.
3	Капацитет на водната помпа	<ul style="list-style-type: none"> - За да се осигури достатъчно дебит, не задавайте капацитета на водната помпа на минимум. - Това може да предизвика грешка CH14 за неочакван дебит. (Вижте „Свързване на водопровода и водната верига“)
4	Трансмисия и окабеляване към захранващия източник	<ul style="list-style-type: none"> - Проверете дали трансмисията и линията на силовото захранване са разделени една от друга. - Ако не са, от източника на захранване може да възникне електрически шум.
5	Спецификации на силовия кабел	<ul style="list-style-type: none"> - Проверете спецификациите на силовия кабел (Вижте „Комуникационен кабел“)
6	Двухътен вентил	<ul style="list-style-type: none"> - В подовата серпентина не трябва да протича вода в режим на охлаждане. - За да потвърдите посоката на потока, проверете температурата на входния отвор на водата на подовата серпентина. - Ако окабеляването е правилно, тези температури не трябва да падат под 16 °C в режим на охлаждане.
7	Отдушник	<ul style="list-style-type: none"> - Обезвъздушителя трябва да се намира на най-високото ниво от системата на водните тръби - Той трябва да бъде монтиран на лесно за обслужване място. - Премахването на въздуха от водната система отнема известно време и ако обезвъздушаването не е добре направено, може да възникне грешка CH14. (Вижте „Зареждане с вода“)

ПРЕДУПРЕЖДЕНИЕ

Не използвайте автоматичен обезвъздушител, тъй като запалимият хладилен агент може да изтече във водната верига и да се освободи през автоматичен клапан в сградата.

КОНФИГУРАЦИЯ

Тъй като **THERMA V** е предназначен да удовлетворява различни монтажни среди, е важно системата да се настрои правилно. Ако тя не е конфигурирана правилно, може да се очаква неправилно функциониране или понижаване на ефективността.

Настройване на DIP превключвателя

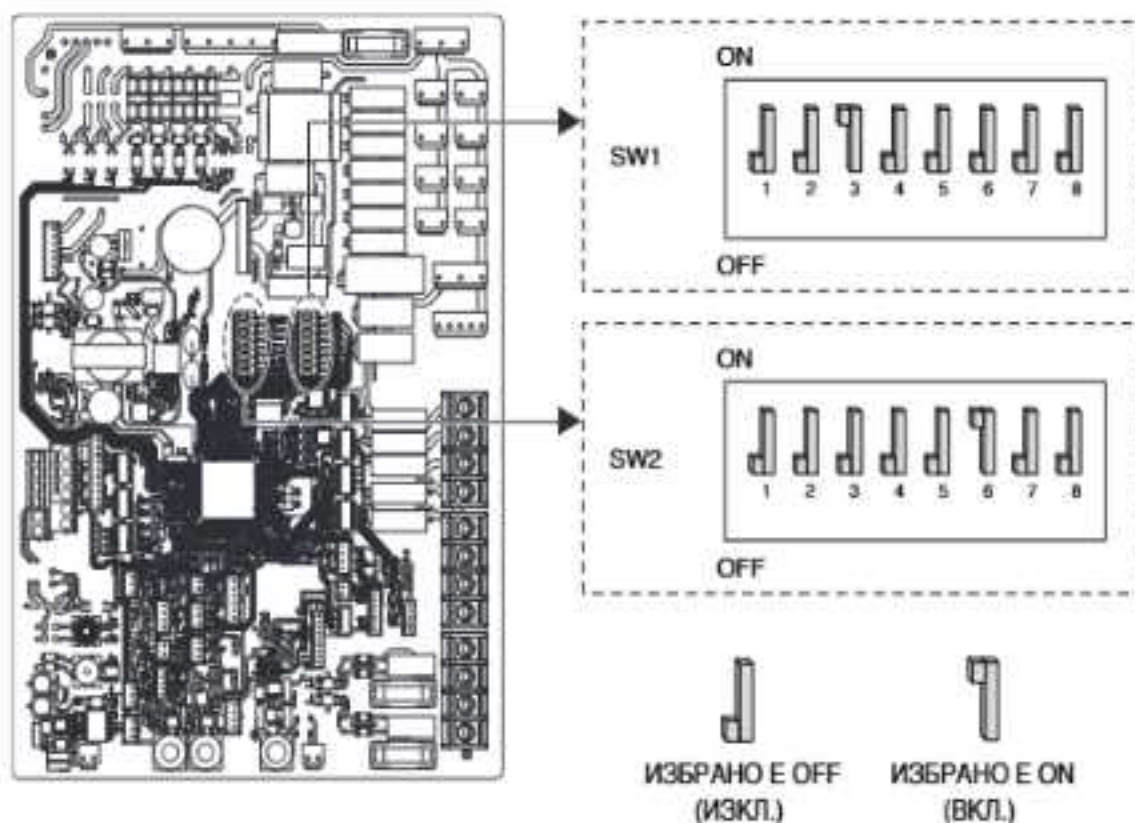
⚠ ВНИМАНИЕ

Изключете ел. захранването, преди да настроите DIP превключвателя

- Винаги, когато регулирате DIP превключвателя, изключвайте ел. захранването, за да избегнете токов удар.
















Обща Информация

PCB на вътрешно тяло



Информация за DIP превключвателя

Превключвател за опционално оборудване 1

Описание	Настройка		По подразбиране
Тип комуникация MODBUS	 1	Като главен (модули за разширение на LG)	 1
	 1	Като подчинен (контролер на външен доставчик)	
Функция MODBUS	 2	Единен отворен протокол	 2
	 2	Няма функция	
Комуникация Външно ↔ Вътрешно тяло	 3	RS-485(EIA-485) метод, плосък (9600bps/TLV)	 3
	 3	АС метод (150 bps/7 байта)	
Ограничен режим* за управление на отоплителния цикъл	 7	Не се използва защитна функция	 7
	 7	Използва се защитна функция	
Антифризен агент	 8	Не се използва антифризен агент	 8
	 8	Използва се антифризен агент **	

* Ограничената работа на цикъла на отопление може да ограничи работата на ограничението на продукта за защита на компресора, INV-PCB. Ако се използва ограничен оперативен контрол на отоплителния цикъл и продуктът работи извън декларираната работна карта на продукта, той ще бъде термично изключен.

- Операционна карта на продукта: вижте документа с данни за продукта.

** Възможност за допускане на по-студена температура на водата чрез настройка. Мостът при CN_ANTI_SW трябва да бъде изключен, за да се активира настройката.

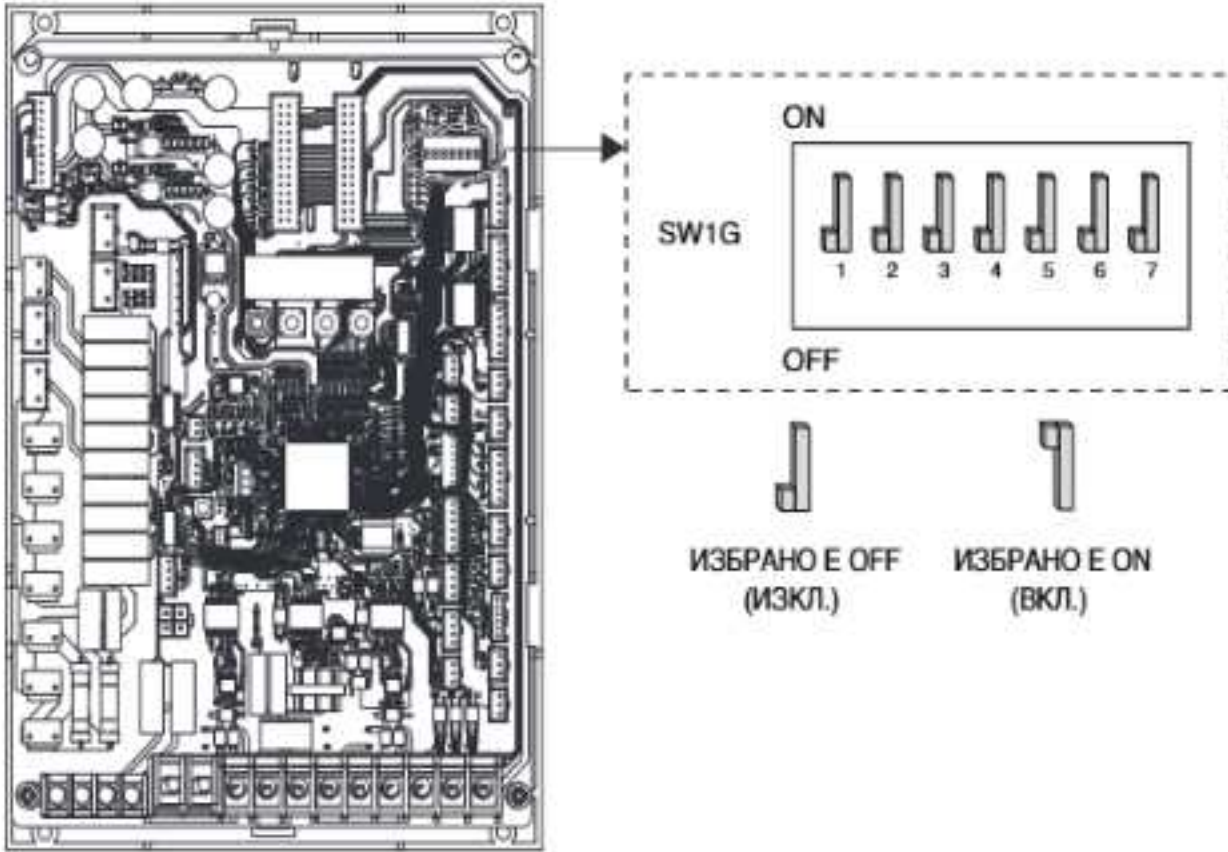
 ПРЕДУПРЕЖДЕНИЕ

НИКОГА не променяйте настройката, ако действително не е добавен антифриз (гликол).






























Превключвател за опционално оборудване 2

Описание	Настройка		По подразбиране
Информация за монтажа на допълнително оборудване	 2	 3	 2  3
	 2	 3	
	 2	 3	
Цикъл	 4	Само отопление	 4
	 4	Отопление и охлаждане	
Избор на капацитет на резервния нагревател	 6	 7	 6  7
	 6	 7	
	 6	 7	
	 6	 7	
Информация за монтажа на термостат	 8	Термостатът НЕ е монтиран	 8
	 8	Термостатът е монтиран	

PCB на външно тяло



Информация за DIP превключвателя

Описание	Настройка		По подразбиране		
Режим на нисък шум	 2	Режим Винаги - Поддържайте режим с нисък шум, дори ако целевата темп. не може да се достигне за дълго време.	 2		
	 2	ВКЛ / ИЗКЛ Частичен режим - Излезте от режима с нисък шум, ако целевата темп. не може да се достигне за дълго време.			
Контрол на връхна точка	 3	 4	Макс. режим	 3  4  1  2  3  3  4  5	
	 3	 4	Пик Контрол Стъпка 1 - За ограничаване на максималния ток (Икономия на енергия)		
	 3	 4	Пик Контрол Стъпка 2 - За ограничаване на максималния ток (Икономия на енергия)		
	 1	 2	 3		Стъпка на контрол на върховете 3 (само 3Ø) - За удължаване на максималната честота (използване на размразяване с горещ газ)
	 3	 4	 5		Стъпка на контрол на върховете 4 (само 3Ø) - За удължаване на максималната честота (използване на размразяване с горещ газ)
Режим на размразяване с горещ газ	 4	 5	Размразяването с горещ газ е активно (при ниска температура на входящата вода)	 4  5	
	 4	 5	Размразяването с горещ газ е неактивно (при ниска температура на входящата вода)		

- ⊗ При задаване на ограничен режим на нисък шум режимът може да бъде възбуден, за да се осигури капацитет след определен период на работа.
- ⊗ В обекта с външна помпа се препоръчва да деактивирате режима на размразяване с горещ газ.
- ⊗ Пиков контрол, стъпка 3 и 4: свържете се със сервиз на LG за подробности.

ЗАБЕЛЕЖКА

Стойността на входящия ток може да бъде ограничена с DIP превключвателя.

Наименование на модела			Ток при режим на контрол на консумация (А)	
Корпус	Фаза (Ø)	Капацитет (kW)	Стъпка 1	Стъпка 2
UN36B	1	7	-	15
		9	-	16
	3	7	7	5
		9	8	6
UN60B	1	12	-	20
		14	-	20
		16	-	20
	3	9	7	5
		12	7	5
		14	8	6
		16	9	7

СЕРВИЗНИ НАСТРОЙКИ

Вход в сервизните настройки

За да влезете в менюто, показано в долната част, трябва да влезете в менюто за сервизни настройки, както следва:

- На екрана на менюто натиснете бутона [<,>(ляво/дясно)], за да изберете категорията настройки, и натиснете бутона [OK], за да преминете към списъка с настройки.
- В списъка с настройки изберете категорията сервизни настройки и натиснете бутона [OK], за да преминете към списъка със сервизни настройки.



Сервизни настройки

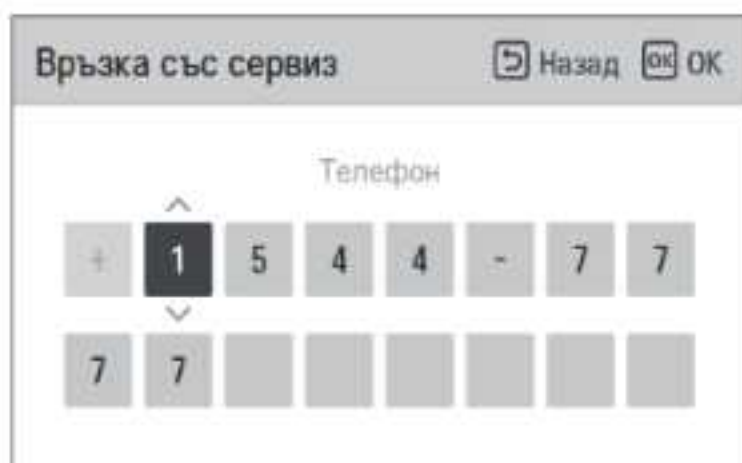
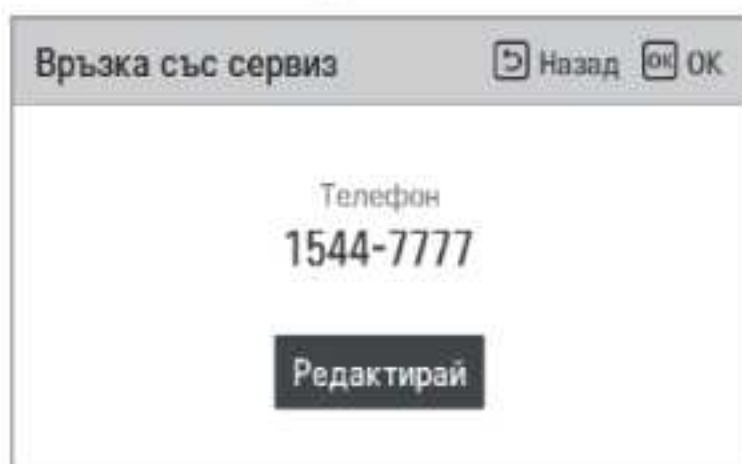
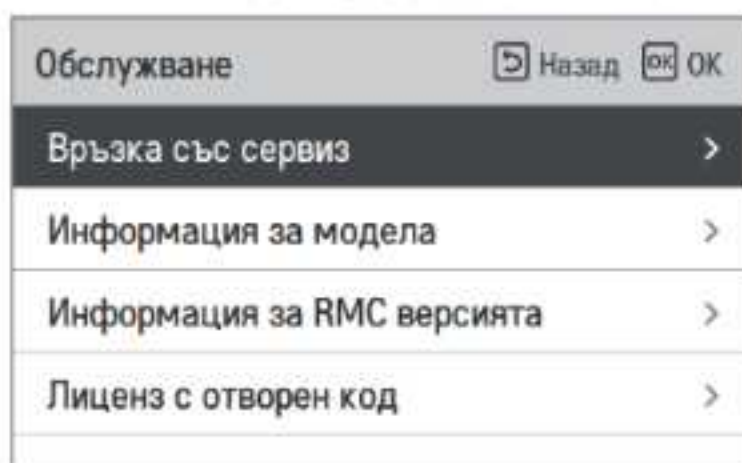
- Можете да зададете сервизните функции на продукта.
- Някои функции може да не са показани/активни в някои типове продукти.

Меню	Описание
Сервизен контакт	Проверете и въведете телефонния номер на сервизния център, на който можете да се обадите, когато има проблем.
Информация за модела	Вижте информация за продукта и капацитета
Информация за версията на RMC	Проверете името на модела на дистанционното управление и версията на софтуера.
Лиценз с отворен код	Вижте лицензът с отворен код на дистанционното управление.

Сервизен контакт

Проверете и въведете телефонния номер на сервизния център, на който потребителят може да се обади, когато има проблем с обслужването.

- В списъка със сервизни настройки изберете сервизния контакт и натиснете бутона [OK], за да преминете към подробния екран.
- Докато е избран бутона "редактиране", натиснете бутона [OK], за да преминете към екрана за редактиране, променете го и натиснете бутона [OK], за да промените сервизния контакт.



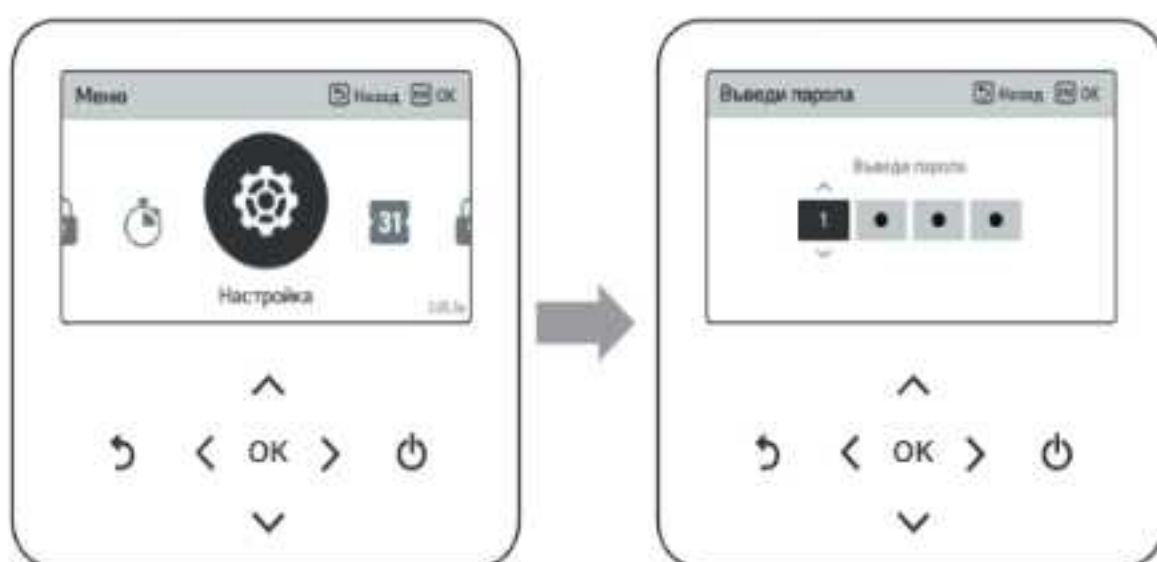
НАСТРОЙВАНЕ НА ИНСТАЛАТОРА

Как да влезете в настройката на инсталатора

⚠ ВНИМАНИЕ

Режимът за настройване на инсталатора е режимът за задаване на подробните функции на дистанционното управление. Ако режимът за настройване на инсталатора е неправилно зададен, това може да причини нефункциониране на продукта, наранявания на потребителя и увреждане на имущество. Той трябва да бъде настроен от монтажен специалист с лиценз за извършване на монтажни дейности, а ако бъде инсталиран или променен без лиценз за извършване на монтажни дейности, за всички причинени проблеми отговорност носи лицето, извършило инсталацията, и може да доведе до отпадане на гаранцията от LG.

- От екрана на менюто натиснете бутона [<,> (ляво/дясно)], за да изберете категорията на настройката, и натиснете бутона [^ (нагоре)] за 3 секунди, за да влезете в екрана за въвеждане на парола за настройване на инсталатора.
- Въведете паролата и натиснете бутона [OK], за да преминете към списъка с настройките на инсталатора.



※ Парола за настройване на инсталатора

Главен екран → меню → настройка → сервизна → информация за версията на RMC → SW версия
 пример) SW версия: 1.00.1 а

В горния случай паролата е 1001.

ЗАБЕЛЕЖКА

Някои категории от менюто за настройка на инсталатора може да не са налични в зависимост от функцията на продукта, или наименованията в менюто може да са различни.

Настройване на инсталатора

- Можете да задавате потребителските функции за продукта.
- Някои функции може да не са показани/активни в някои типове продукти.

Иерархия на менюто и настройки	Обяснение	Подробно обяснение	Налични опции за настройка (диапазон)	Типа	По подразбиране
Метод на контрол	<p>Продуктът може да работи съобразно температурата на въздуха, температурата на водата или и двете.</p> <p>- Вода: продуктът работи чрез сравняване на текущата температура на водата и целевата температура на водата.</p> <p>- Въздух: продуктът работи чрез сравняване на текущата температура на въздуха и целевата температура на въздуха.</p> <p>- Въздух+вода: продуктът работи, като се вземат предвид както температурата на водата, така и температурата на въздуха по-горе.</p>	○	Въздух / Вода / Въздух+вода	-	Вода
	<p>Определение с коя верига е свързано това дистанционно управление.</p> <p>- Верига 1 и 2: RMC се използва за управление на цялата отоплителна система</p> <p>- Верига 1: RMC се използва само за управление на верига 1 (несмесена верига).</p> <p>- Верига 2: RMC се използва само за управление на верига 2 (смесена верига).</p>	○	Цикъл1&2 / Цикъл1 / Цикъл2	-	Цикъл 1&2
Избор на стабилни устройства	<p>С тази настройка цифров вход (сух контакт, термостат на трета страна или въздушен вход) може да бъде свързан с верига 1.</p> <p>Следователно сигналът ще се използва като команда за включване/изключване на термостата само за верига 1.</p>				CN-CC / CN-TRMO / CN-EXT
	<p>При метод за управление въздух или вода+въздух може да се използва или стаен сензор, или дистанционното управление за отчитане на температурата на въздуха в помещението.</p> <p>Устройството трябва да бъде монтирано в референтно помещение на верига 1.</p>		Стаен сензор/ дистанционно управление	-	Дистанционно управление
КОНФИГУРАЦИЯ	Връзка на RMC с				
	Цифров вход				
	Цикъл 1				
	Опция за сензор за въздух в помещението				

Иерархия на менюто и настройки	Обяснение	Подробно обяснение	Налични опции за настройка (диапазон)	Тип	По подразбиране
ИЗБОР НА УСТРОЙСТВА	Цифров вход	С тази настройка цифров вход (сух контакт, термомостат на трета страна или външен вход) може да бъде свързан с верига 2. Следователно сигналът ще се използва като команда за включване/изключване на термостата само за верига 2.	CN-CC / CN-TIMO / CN-EXT	-	CN-CC
	Цикъл 2	При метод за управление въздух или вода въздух може да се използва или стаен сензор, или дистанционното управление за отчитане на температурата на въздуха в помещението. Устройството трябва да бъде монтирано в референтно помещение на верига 2.	Стаен сензор/ дистанционно управление	-	Дистанционно управление
	Избор на устройството	Допълнителна смесителна верига се активира с мощта на сензор CN-MIX-OUT и смесител на трета страна. В случай на „Само нагряване“, смесителният клапан е затворен и смесителната помпа е изключена по време на охлаждане.	Не се използва/ Отопление и охлаждане/ Само отопление	-	Неизползване
	Цикъл на смесване	Задаване на работно време на двигателя на миксера на трета страна (пълно отваряне → пълно затваряне)	60 ~ 999	sec	240
РЕЗЕРВЕН НАГРЕВАТЕЛ ЗА БТВ	Определя дали резервният нагревател се използва за повторно загряване на БГВ в случай на спешност. За да използвате тази функция, резервният нагревател трябва да бъде монтиран и конфигуриран чрез DIP превключвател! Ако усилвателният нагревател за БТВ вътре в резервоара също е конфигуриран, дава нагревателя ще работят паралелно. В случай на „Комбинирано вътрешно тло“ с атраден резервоар, винаги резервният нагревател поддържа и двете – отопление на помещението и отопление на БГВ.		Използване/ неизползване	-	Неизползване
КОНФИГУРАЦИЯ					

Иерархия на менюто и настройки	Обяснение	Подробно обяснение	Налични опции за настройка (диапазон)	Тип	По подразбиране
Външна помпа	<p>Настройка дали се използва външна помпа и за каква цел.</p> <ul style="list-style-type: none"> - Употреба: външната помпа работи синхронно с аградената в продукта помпа. - Отопление и охлаждане: външната помпа работи синхронно с аградената помпа вътре в продукта – с изключение на загривачето на БГВ. - Верига 1: външната помпа е монтирана в радиаторна верига (верига 1) при две вериги. 	○	<p>Не се използва/ Извазва се/ Отопление и охлаждане/ Верига 1</p>	-	Неизползване
Изход на бойлера	<p>Настройка дали котел на трета страна е свързан с TB_EXT/EXT_BOILER и активиран под двувапентна точка.</p> <p>Забележка: бойлерът няма да се управлява активно. Само той се освобождава и трябва да работи според собствено управление.</p> <ul style="list-style-type: none"> - Топлина и БТВ: бойлерът се използва за отопление на помещения и БТВ. - Само отопление: бойлерът се използва само за отопление на помещения. Термолупката загрева БГВ целогодишно. 	○	<p>Не се използва/ Отопление и БГВ/ Само отопление</p>	-	Неизползване
Допълнителен нагревател за БТВ	Ако в резервоар за БТВ е монтиран допълнителен електрически нагревател, изберете „Монтиран“.		<p>Монтирано/ Не е монтирано</p>	-	Инсталирано
Избор на сензор за външен въздух	Определение кой сензор се използва за отчитане на температурата на външния въздух, необходимо за автоматичен режим.	○	<p>ODU сензор за въздух/ Стенен сензор за въздух</p>	-	Въздушен сензор ODU
Сензор за буферен съд	Вътре или на изхода на буферния съд се монтира допълнителен температурен сензор и се използва за контрол на температурата на водата.		<p>Не се използва/ Извазва се</p>	-	Неизползване

Йерархия на менюто и настройки	Обяснение	Подробно обяснение	Налични опции за настройка (диапазон)	Тягло	По подразбиране
КОНФИГУРАЦИЯ	RMS главен/подчинен	Ако се използва допълнителен RMS за поставяне в референтно помещение, тази настройка трябва да бъде променена на „Подчинен“. RMS, който става „Главен“, ще покаже всички опции за настройка. „Подчиненият“ ще покаже пълното потребителско меню, но ограничено меню на монтажника. Температурата на въздуха в помещението, измерена от „Подчинен“, ще се използва като еталон за контрол „Въздух“ и „Въздух+Вода“.	О	Главен / Подчинен	Главен
	Конфигурация на LG Thema V	„Четене на данни“ ще прочете конфигурационен файл от SD-карта. Името на файла трябва да бъде „RS3_AWHP_DATA“ в основната директория! „Запазване на данни“ ще запази конфигурационния файл на SD карта. Уверете се, че всички настройки са коригирани, преди да копирате/поставете в друг обект със същия дизайн на системата.		Четене на данни / Запазване на данни	-
ОБЩО	Принудителна работа на помпата	Ако тази функция е активирана, вътрешната помпа ще работи на зададен интервал, за да предотврати блокиране на помпата, когато уредът не работи за дълго време. Въз основа на настройката „Конфигурация/Външна помпа“, външната помпа също ще бъде активирана.		Използване/неизползване	Използване
	Олар. Цикъл	Ако аградената ворна помпа не е работила през този период от време, тя ще се активира принудително.		20 ~ 180	h
	Олар. Време	След активиране помпата ще работи за този период от време.		1 ~ 10	min
	Предварителна работа на помпата	Определете колко дълго ще работи помпата, преди компресорът да стъртира.		1 ~ 10	h
	Предварителна работа/превишаване на помпата	Определете колко дълго ще работи помпата след спиране на компресора.		1 ~ 10	min

Иерархия на менюто и настройки	Обяснение	Подробно обяснение	Налични опции за настройка (диапазон)	Тяло	По подразбиране				
ОБЩО	Метод на контрол	<p>Различни опции за управление на интегрираната циркуляционна помпа (главна помпа):</p> <ul style="list-style-type: none"> - Капацитет на помпата: помпата се фиксирана настройка за капацитет на помпата (0 – 100%). - Фиксиран дебит: помпата се фиксирана настройка за дебит в l/min. - Фиксирана ΔT: фиксирана настройка за температурна разлика между входа и изхода. - Оптимален дебит: целевата температурна разлика между входа и изхода се регулира автоматично (между 5 и 10 Калвина) въз основа на целевата температура. 	<p>О</p> <ul style="list-style-type: none"> - Оптимален дебит - Капацитет на помпата - Фиксиран дебит - Фиксирана ΔT 	-	Оптимален дебит				
						Капацитет на помпата	10 ~ 100	%	100
						Фиксиран дебит (отопление)	11 ~ 46	l/min	46
	Контрол на водния поток	Фиксиран дебит (охлаждане)	<p>Целевият дебит може да се настрои индивидуално за всеки режим на работа, ако е избран метод на управление „Фиксиран дебит“.</p>	<p>11 ~ 46</p>	l/min	46			
		Фиксиран дебит (дане)							
		Фиксиран дебит (BTB)							
	Фиксирана ΔT	Фиксирана ΔT (отопление)	<p>Целевата температурна разлика между входа и изхода може да бъде индивидуално зададена за всеки режим на работа, ако е избран метод на управление „Фиксирана ΔT“.</p>	<p>5 ~ 13</p>	K	5			
		Фиксирана ΔT (охлаждане)							
		Фиксирана ΔT (BTB)							
	Следене на енергията	Следене на енергията	<p>- Не се използва: енергийните данни не се показват</p> <p>- Използва се: енергийните данни се показват. По принцип вътрешните сензори се използват за оценка на консумираната електроенергия и генерираната топлинна енергия. Ако измервателният модул е свързан, пропуските стойности ще бъдат преизчислени с измерените стойности.</p> <p>Забелешка: Ако се използва антифриз, вътрешното измерване става твърде неточно и трябва да се свърже или коммутираният модул, или настройката трябва да се промени на „Не се използва“.</p>	<p>Не се използва/ Използва се</p>	-	Използване			

Иерархия на менюто и настройки	Обяснение	Подробно обяснение	Налични опции за настройка (диапазон)	Тяло	По подразбиране
Следене на енергията	Капацитет на резервния нагревател	Съхраняване на резервен нагревател	LG 10 / LG 30 / ВЪНШЕН	-	LG 10
	Капацитет на резервния нагревател	Капацитет на резервния нагревател	1,0 – 10,0	kW	6
Опция против замръзване	<p>Настройката определя защитата от замръзване, докато дистанционното управление е изключено.</p> <ul style="list-style-type: none"> Тип 1: температурата на външния въздух и температурата на подаването на водата се наблюдава. Тип 2: само температура на външния въздух се наблюдава. 	○	Тип1/Тип2	-	Тип1
Темп. на освобождаване на резервния нагревател	<p>Двувагентна точка: под тази температура на външния въздух резервният нагревател е активиран.</p> <p>Забележка: дори ако външната темп. в по-студена, нагревателят ще се включи само ако е необходимо.</p>	○	-25 – 18	°C	-5
Изушаване на замаската	Активиране	Активиране/деактивиране на програмата за сушене на замазка. Ако е активирана, целевата температура на изходящата вода ще следва строг модел съгг. EN 1284. Стандартното време за пълна програма е 30 дни.			Вкл.
	Стъпка	Ако програмата е била прекъсната, тя може да бъде стартирана отново от всяка стъпка.			1
	Макс. темп.	Макс. целева температура, докато сушенето на замазка е активно. Съгласение със спецификацията на системата за подово отопление.	35 – 55	°C	55
	Стъпка в Задържање	Определя колко време трябва да се поддържа макс. темп.	1 – 30	дни	7
Нагревателен приоритет	Определяне дали отоплението на помещението или санитарната гореща вода е с по-висок приоритет за отопление.		БТВ/отопление на помещения		БТВ (Битова топла вода)
ОБЩО					


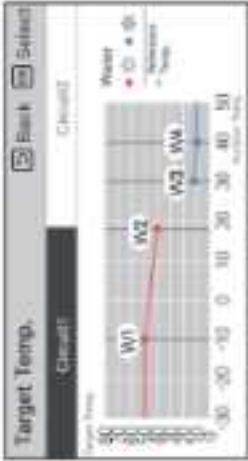
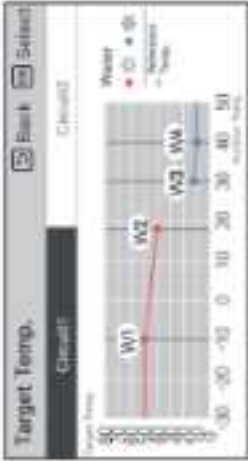
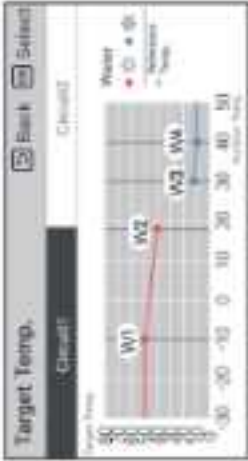
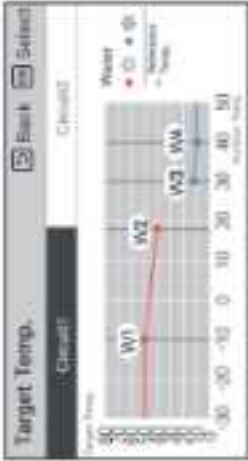
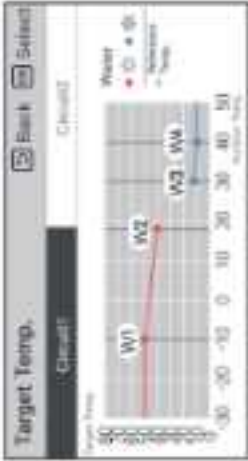
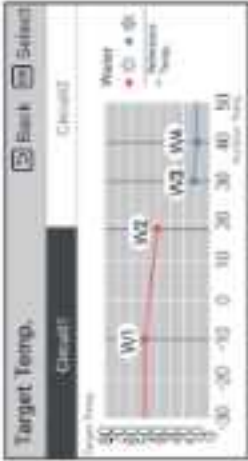
Иерархия на менюто и настройки	Обяснение	Подробно обяснение	Налични опции за настройка (диапазон)	Тип	По подразбиране	
ОБЩО	Хистерезис на буферния резервоар	Ако буферният резервоар е достатъчно горещ, за да задоволи нуждата от топлина (охлаждане) на отоплителните (охладителните) вериги, термостатът няма да се включи, докато температурата на буферния резервоар не достигне температурата в ладна подцелта на отоплителната верига (се е увеличила над целта на охлаждащата верига). Хистерезисът трябва да се увеличи стъпка по стъпка, ако термостатът работи твърде много дори през зимата.	0 - 20	K	2	
	Нулиране на парола	Настройката ще нулира потребителската парола на „0000“.	Нулиране	-	-	
Цикъл1	Метод на управление (отопление)	Определение, ако входна или изходна темп. се използва като цел за работа на отопление.	Вход / Изход	-	Изход	
		Определение, ако входна или изходна темп. се използва като цел за работа по охлаждане.	Вход / Изход	-	Изход	
	Основни настройки	Работа на основна помпа (отопление)	Тип	Настройка на времето/ Непрекъсната работа		Настройване на време
			Вкл.	1 - 60	min	3
			Изкл.	1 - 60	min	3

Йерархия на менюто и настройки	Обяснение	Подробно обяснение	Налични опции за настройка (диапазон)	Тягло	По подразбиране
Цикъл1	<p>Тип</p> <ul style="list-style-type: none"> - Настройка на време: главната циркуляционна помпа се включва и изключва според зададените времена за включване/изключване. - Непрекъсната работа: главната циркуляционна помпа работи непрекъснато по време на период на отопление (охлаждане). Само през лятото е изключен. 				Продължителна работна температура
	<p>Работа на основна помпа (охлаждане)</p> <p>Вкл.</p>	<p>Настройката определя продължителността на работа на главната помпа за отчитане на референтната температура от верига 1. Стойността трябва да се коригира въз основа на дължината на тръбопровода.</p>		1 - 60	min
Основни настройки	<p>Изкл.</p>	<p>Настройката определя интервала между операциите на основната помпа, докато термозидъл. Стойността трябва да се коригира въз основа на стандарта за изолация на сградата.</p>		min	3
	<p>Хистерезис на темп. на водата (отопление)</p> <p>Темп. вкл.</p> <p>Темп. изкл.</p>	<p>Настройките определят хистерезиса, приложен към управлението на температурата на водата на верига 1</p>		-9.0 - 0.0	K
Цикъл1	<p>Хистерезис на темп. на водата (охлаждане)</p> <p>Темп. вкл.</p> <p>Темп. изкл.</p>	<p>Настройките определят хистерезиса, приложен към управлението на температурата на водата на верига 1</p>		K	2.0
	<p>Хистерезис на въздуха в помещението (отопление)</p> <p>Темп. вкл.</p> <p>Темп. изкл.</p>	<p>Настройките определят хистерезиса, приложен към управлението на температурата на въздуха на верига 1</p>		0.0 - 3.0	K
Цикъл1	<p>Хистерезис на въздуха в помещението (охлаждане)</p> <p>Темп. вкл.</p> <p>Темп. изкл.</p>	<p>Настройките определят хистерезиса, приложен към управлението на температурата на въздуха на верига 1</p>		K	-0.5
	<p>Задаване темп. при нагряване на въздуха</p> <p>Мин.</p> <p>Макс.</p>	<p>Диапазонът на настройка на потребителя за целевата температура на стайния въздух в режим ОТОПЛЕНИЕ може да бъде ограничен</p>	O	-3.0 - 0.0	K
Стайно отопление	<p>Задаване темп. на загряване на водата</p> <p>Мин.</p> <p>Макс.</p>	<p>Диапазонът на настройка на потребителя за целевата температура на водата в режим ОТОПЛЕНИЕ може да бъде ограничен</p>	O	°C	16
	<p>Задаване темп. на загряване на водата</p> <p>Мин.</p> <p>Макс.</p>	<p>Диапазонът на настройка на потребителя за целевата температура на водата в режим ОТОПЛЕНИЕ може да бъде ограничен</p>	O	16 - 22	°C
Стайно отопление	<p>Задаване темп. на загряване на водата</p> <p>Мин.</p> <p>Макс.</p>	<p>Диапазонът на настройка на потребителя за целевата температура на водата в режим ОТОПЛЕНИЕ може да бъде ограничен</p>	O	°C	30
	<p>Задаване темп. на загряване на водата</p> <p>Мин.</p> <p>Макс.</p>	<p>Диапазонът на настройка на потребителя за целевата температура на водата в режим ОТОПЛЕНИЕ може да бъде ограничен</p>	O	24 - 30	°C
Стайно отопление	<p>Задаване темп. на загряване на водата</p> <p>Мин.</p> <p>Макс.</p>	<p>Диапазонът на настройка на потребителя за целевата температура на водата в режим ОТОПЛЕНИЕ може да бъде ограничен</p>	O	°C	15
	<p>Задаване темп. на загряване на водата</p> <p>Мин.</p> <p>Макс.</p>	<p>Диапазонът на настройка на потребителя за целевата температура на водата в режим ОТОПЛЕНИЕ може да бъде ограничен</p>	O	15 - 34	°C
Стайно отопление	<p>Задаване темп. на загряване на водата</p> <p>Мин.</p> <p>Макс.</p>	<p>Диапазонът на настройка на потребителя за целевата температура на водата в режим ОТОПЛЕНИЕ може да бъде ограничен</p>	O	°C	65
	<p>Задаване темп. на загряване на водата</p> <p>Мин.</p> <p>Макс.</p>	<p>Диапазонът на настройка на потребителя за целевата температура на водата в режим ОТОПЛЕНИЕ може да бъде ограничен</p>	O	35 - 76	°C

Иерархия на менюто и настройки		Обяснение	Подробно обяснение	Налични опции за настройка (диапазон)	Тяло	По подразбиране	
Цикъл1	Цикъл2						
Цикъл1	Стайно охлаждане	Задване на темп. при охлаждане на въздуха	○	16 – 22	°C	16	
		Задване на темп. на охлаждане на водата		24 – 30	°C	30	
	Температура изключване (отопление)	Мин.	○	5 – 20	°C	10	
		Макс.		22 – 27	°C	24	
Цикъл2	Температура на изключване (охлаждане)	Минимална температура според производителя на системата за подово отопление.		20 – 75	°C	40	
		Ако смесителният темп. сензор достигне тази температура, смесителната помпа ще спре и смесителният вентил ще се затвори. Водата ще циркулира вътре в смесителната верига, докато температурата спадне.					
	Работа на смесителната помпа (отопление)	Минимална температура според производителя на системата за подово отопление. Ако температурата бъде достигната, смесителната помпа ще спре и смесителният вентил ще се затвори. Водата ще циркулира вътре в смесителната верига, докато температурата се повиши отново. Забележка: предотартавяването на кондензат трябва да се осъществи чрез допълнителни мерки като монитор за влажност.			5 – 24	°C	18
		Тип					
Вкл.	Мин.			1 – 60	min	3	
							Макс.

Иерархия на менюто и настройки	Обяснение	Подробно обяснение	Налични опции за настройка (диапазон)	Тип	По подразбиране	
Цикъл2	Работа на смесителната помпа (охлаждане)	Тип	- Настройка на времето: монтажната в смесителната верига циркуляционна помпа се включва и изключва според зададените времена за включване/изключване. - Непрекъсната работа: монтажната в смесителната верига циркуляционна помпа работи непрекъснато през периода на стопление (охлаждане). Само през лятото е изключен.		Продължителна работа	
		Вкл.				
	Основни настройки	Изкл.	Настройката определя продължителността на работа на смесителната помпа за отчитане на референтната температура от верига 2. Стойността трябва да се коригира въз основа на дължината на тръбопровода.	1 ~ 60	min	3
		Изкл.	Настройката определя интервала между операциите на смесителната помпа, докато термостатът се изкл. Стойността трябва да се коригира въз основа на стандарта за изолация на сградата.	1 ~ 60	min	3
	Хистерезис на темп. на водата (отопление)	Темп. вкл.	Настройките определят хистерезиса, приложен към управлението на температурата на водата на верига 2	-9.0 ~ 0.0	K	-2.0
		Темп. изкл.				
	Хистерезис на темп. на водата (охлаждане)	Темп. вкл.	Настройките определят хистерезиса, приложен към управлението на температурата на водата на верига 2	0.0 ~ 4.0	K	2.0
		Темп. изкл.				
	Хистерезис на въздуха в помещението (отопление)	Темп. вкл.	Настройките определят хистерезиса, приложен към управлението на температурата на стайния въздух на верига 2	0.0 ~ 3.0	K	0.5
		Темп. изкл.				
	Хистерезис на въздуха в помещението (охлаждане)	Темп. вкл.	Настройките определят хистерезиса, приложен към управлението на температурата на стайния въздух на верига 2	-3.0 ~ 0.0	K	-0.5
		Темп. изкл.				
	Темп. вкл.	Настройките определят хистерезиса, приложен към управлението на температурата на стайния въздух на верига 2	-3.0 ~ 0.0	K	-0.5	
	Темп. изкл.					

Иерархия на менюто и настройки	Обяснение	Подробно обяснение	Налични опции за настройка (диапазон)	Тип	По подразбиране					
Основни настройки	Комп. Експлоатация	<p>- Тип 1: когато компресорът работи, той работи, като се позовава на целевата температура както на верига 1, така и на верига 2. Когато само верига 2 е в състояние на термояк-лючване, компресорът продължава да работи. При определени условия може да се случи температурата на верига 1 да пре-взвеси целевата си температура.</p> <p>- Тип 2: Когато компресорът работи, той работи, като се позовава на целевата температура на верига 1. Когато само верига 2 е в със-тояние на термояклучване, компресорът е спрял.</p>	Тип1 / Тип2	-	Тип 2					
			<table border="1"> <tr> <td>Мин.</td> <td>16 ~ 22</td> <td>°C</td> <td>16</td> </tr> <tr> <td>Макс.</td> <td>24 ~ 30</td> <td>°C</td> <td>30</td> </tr> </table>	Мин.	16 ~ 22	°C	16	Макс.	24 ~ 30	°C
Мин.	16 ~ 22	°C	16							
Макс.	24 ~ 30	°C	30							
Стайно отопление	Задаване темп. при нагряване на въздуха	<p>Диапазонът на настройка на потребителя за целевата температура на стайния въздух в режим ОТОПЛЕНИЕ може да бъде ограничен</p>								
			<table border="1"> <tr> <td>Мин.</td> <td>15 ~ 34</td> <td>°C</td> <td>15</td> </tr> <tr> <td>Макс.</td> <td>35 ~ 75</td> <td>°C</td> <td>65</td> </tr> </table>	Мин.	15 ~ 34	°C	15	Макс.	35 ~ 75	°C
Мин.	15 ~ 34	°C	15							
Макс.	35 ~ 75	°C	65							
Стайно охлаждане	Задаване на темп. при охлаждане на въздуха	<p>Диапазонът на настройка на потребителя за целевата температура на водата в режим ОТОПЛЕНИЕ може да бъде ограничен. В същото време това е ограничението на температурата за всички режими, вкл. АВТОМАТИЧЕН режим. Настройте според документацията на производителя на подово отопление.</p>								
			<table border="1"> <tr> <td>Мин.</td> <td>16 ~ 22</td> <td>°C</td> <td>16</td> </tr> <tr> <td>Макс.</td> <td>24 ~ 30</td> <td>°C</td> <td>30</td> </tr> </table>	Мин.	16 ~ 22	°C	16	Макс.	24 ~ 30	°C
Мин.	16 ~ 22	°C	16							
Макс.	24 ~ 30	°C	30							
Стайно охлаждане	Задаване темп. на охлаждане на водата	<p>Диапазонът на настройка на потребителя за целевата температура на водата в режим ОХЛАЖДАНЕ може да бъде ограничен. В същото време това е ограничението на температурата за всички режими, вкл. АВТОМАТИЧЕН режим. Настройте според документацията на производителя на подово отопление.</p>								
			<table border="1"> <tr> <td>Мин.</td> <td>5 ~ 20</td> <td>°C</td> <td>10</td> </tr> <tr> <td>Макс.</td> <td>22 ~ 27</td> <td>°C</td> <td>24</td> </tr> </table>	Мин.	5 ~ 20	°C	10	Макс.	22 ~ 27	°C
Мин.	5 ~ 20	°C	10							
Макс.	22 ~ 27	°C	24							

Иерархия на менюто и настройки	Обяснение	Подробно обяснение	Налични опции за настройка (диапазон)	Тяло	По подразбиране						
АВТОМАТИЧЕН РЕЖИМ	Режим	Определение дали зависимостта от времето (автоматичен режим) се прилага за отопление и охлаждане или само за отопление.	О		Само отопление/Отопление и охлаждане	Само отопление					
		Външни температури					Графична настройка на външни температурни диапазони за отопление и охлаждане в автоматичен режим.	-25 ~ 35	°C	-10	
							Целеви температури	Графична настройка на целевите температури в режим на отопление/охлаждане за зериата 1 и 2. - Ако се зададе „Въздух“, тогава тук се дефинират целите за ствен въздух. - Ако се зададе „Конфигурация/Метод на управление = Вода или вода+въздух“, тогава се изразяват целите за изходяща или входяща температура.	-25 ~ 35	°C	18
									A1	10 ~ 46	°C
	A2								10 ~ 46	°C	40
	A3	16 ~ 30							°C	21	
	Целеви температури	Графична настройка на целевите температури в режим на отопление/охлаждане за зериата 1 и 2. - Ако се зададе „Въздух“, тогава тук се дефинират целите за ствен въздух. - Ако се зададе „Конфигурация/Метод на управление = Вода или вода+въздух“, тогава се изразяват целите за изходяща или входяща температура.						16 ~ 30	°C	19	
								A4	18 ~ 30	°C	21
								W1	18 ~ 30	°C	19
								W2	15 ~ 75	°C	50
	Целеви температури	Графична настройка на целевите температури в режим на отопление/охлаждане за зериата 1 и 2. - Ако се зададе „Въздух“, тогава тук се дефинират целите за ствен въздух. - Ако се зададе „Конфигурация/Метод на управление = Вода или вода+въздух“, тогава се изразяват целите за изходяща или входяща температура.						15 ~ 75	°C	40	
								W3	5 ~ 27	°C	12
								W4	5 ~ 27	°C	10
								A1	16 ~ 30	°C	21
	Целеви температури	Графична настройка на целевите температури в режим на отопление/охлаждане за зериата 1 и 2. - Ако се зададе „Въздух“, тогава тук се дефинират целите за ствен въздух. - Ако се зададе „Конфигурация/Метод на управление = Вода или вода+въздух“, тогава се изразяват целите за изходяща или входяща температура.						16 ~ 30	°C	19	
								A2	16 ~ 30	°C	21
A3			18 ~ 30	°C	21						
A4			18 ~ 30	°C	19						
Целеви температури	Графична настройка на целевите температури в режим на отопление/охлаждане за зериата 1 и 2. - Ако се зададе „Въздух“, тогава тук се дефинират целите за ствен въздух. - Ако се зададе „Конфигурация/Метод на управление = Вода или вода+въздух“, тогава се изразяват целите за изходяща или входяща температура.		15 ~ 75	°C	35						
			W1	15 ~ 75	°C	28					
			W2	5 ~ 27	°C	18					
			W3	5 ~ 27	°C	16					
Целеви температури	Графична настройка на целевите температури в режим на отопление/охлаждане за зериата 1 и 2. - Ако се зададе „Въздух“, тогава тук се дефинират целите за ствен въздух. - Ако се зададе „Конфигурация/Метод на управление = Вода или вода+въздух“, тогава се изразяват целите за изходяща или входяща температура.		5 ~ 27	°C	16						
			W4	5 ~ 27	°C	16					
			A1	5 ~ 27	°C	10					
			A2	16 ~ 30	°C	21					
Целеви температури	Графична настройка на целевите температури в режим на отопление/охлаждане за зериата 1 и 2. - Ако се зададе „Въздух“, тогава тук се дефинират целите за ствен въздух. - Ако се зададе „Конфигурация/Метод на управление = Вода или вода+въздух“, тогава се изразяват целите за изходяща или входяща температура.		16 ~ 30	°C	19						
			A3	16 ~ 30	°C	21					
			A4	18 ~ 30	°C	19					
			W1	15 ~ 75	°C	35					
Целеви температури	Графична настройка на целевите температури в режим на отопление/охлаждане за зериата 1 и 2. - Ако се зададе „Въздух“, тогава тук се дефинират целите за ствен въздух. - Ако се зададе „Конфигурация/Метод на управление = Вода или вода+въздух“, тогава се изразяват целите за изходяща или входяща температура.		15 ~ 75	°C	28						
			W2	5 ~ 27	°C	18					
			W3	5 ~ 27	°C	16					
			W4	5 ~ 27	°C	16					

Иерархия на менюто и настройки		Обяснение	Подробно обяснение	Налични опции за настройка (диапазон)	Тип	По подразбиране
Диапазон на зададена температура за БТВ	Мин.	Ограничение на диапазона на настройка (целова температура на БТВ, която потребителят може да зададе) Диапазонът на настройка е ограничен, ако не е монтиран допълнителен нагревател.		30 ~ 40	°C	40
	Макс.					
Настройки на температурата на БТВ	Гранична температура на цикъла на компресора	Това е макс. темп. на БТВ, която може да се постигне само чрез използване на компресорен цикъл (без използване на електрически допълнителен нагревател). Също така зависи от ефективността на преноса на топлина от термометъла към резервоара за БТВ (размер на намотката, позициониране на сензора). Намалването на настройката може да доведе до повишена консумация на електроенергия.	O	40 ~ 65	°C	65
БИТОВА ТОПЛА ВОДА	Хистерезис на БТВ	Температурна разлика между целевата температура на БТВ (от потребител) и температурата на БТВ при стартиране на повторното загряване. Пример: Целева темп. = 48 °C; хистерезис на БТВ = 5 K → Подгряването на БТВ започва при 43 °C		1 ~ 30	K	5
	Термична дезинфекция 1	Активна дезинфекция Делничен ден Начален час	Активирана/деактивирана на операцията против легионела. Електрическият нагревател трябва да бъде свързан и активиран, за да изпълнява тази функция. Делничен ден и час, в който се изпълнява функцията против легионела.	Не се използва/ Използва се Нед./Пон./Вт./ Ср./Мета./Пет./Съб.	-	Неизползване
Термична дезинфекция 2	Макс. Темп.	Целева температура за цикъл на термична дезинфекция.	O	0 ~ 23	hht--	23:00
	Продължителност	Продължителност на това колко дълго целева темп. на дезинфекцията се запазва. След изтичане на времето циста се намалява до нормалната зададена точка.		60 ~ 80	°C	70
	Принудително крайно време	След изтичане на това време, термичната дезинфекция ще спре – дори и температурата на дезинфекция да не е достигната.		5 ~ 60	min	10
				1 ~ 12	hrs	1

Иерархия на менюто и настройки	Обяснение	Подробно обяснение	Налични опции за настройка (диапазон)	Тяло	По подразбиране
Продължителност на загряване на БТВ	Време на активност	Продължителност на загряването на БТВ	5 – 95	min	30
	Час на спрание	Продължителност на това за колко време се прекъсва загряването на БТВ (ако целта за БТВ не бъде достигната за един цикъл)	0 – 600	min	30
Електрическо подгриване на БТВ	Използване на нагревател за БТВ	- Използване: БТВ ще се подгрива отново електрически, ако цикълът на термомплатата не достигне целевата температура в рамките на зададеното време. - Използване на дезинфекция: електрическото повторно нагриване се използва само за работа против легионела и в случай на спешност. Ако е избрано „Използване на дезинфекция“, темп. диапазон на настройката на БТВ е ограничен.	Използвайте винаги/ Използвайте дезинфекция	-	Използвайте винаги
	Време за забавяне на нагревателя за БТВ	След изтичане на времето допълнителният нагревател за БТВ се освобождава.	10 / 20 / 30 / 40 / 50 / 60 / 90 / 120 / 1440	min	30
Рециркулация на БТВ	Активиране на рециркулация	Дефиниране дали рециркулационната помпа за БТВ е свързана или не. Ако се използва, в главното меню става допълнителен графика за задаване на времеви рамки за работа на помпата.	Използване/ неизползване	-	Неизползване
	Вкл.	Дефиниране на модела на цикъл на рециркулационна помпа по време на графика за освобождаване. По подразбиране помпата работи на всеки двадесет минути за 10 минути (само по време на зададения график)	5 – 60	min	10
	Изкл.		5 – 60	min	20
Работен обхват на слънчевия колектор	Мин.	Слънчевият цикъл няма да започне, преди колекторът да достигне тази температура.	5 – 50	°C	10
	Макс.	Слънчевият цикъл няма да започне, ако колекторът надвиши тази температура.	60 – 200	°C	135
	Макс.	Слънчевият цикъл няма да започне, ако резервоарът за БТВ е достигнал максималната си температура.	20 – 90	°C	80
СИСТЕМА ЗА СЛЪНЧЕВА ЕНЕРГИЯ	Температура на слънчевия резервоар Лимит				

БИТОВА
ТОПЛА ВОДА

Иерархия на менюто и настройки	Обяснение	Подробно обяснение	Налични опции за настройка (диапазон)	Тип	По подразбиране
Слънчевотермална ΔT	Темп. вкл.	Делта темп. между соларния колектор и резервоара за БГВ трябва да се достигне, преди да стартира соларната помпа. Пример: действителна темп. на БГВ = 45 °С, темп. вкл. = 8 К → Начало на соларния цикъл, ако колекторът надвиши 53 °С	3 ~ 40	K	8
	Темп. изкл.	Делта темп. между соларния колектор и резервоара за БГВ трябва да се намали, преди соларният цикъл да спре. Пример: действителна темп. на БГВ = 45 °С, темп. изкл. = 2 К → Соларният цикъл спира, ако колекторът падне до 47 °С	1 ~ 20	K	2
Възобновяемо подгряване на БГВ	Електронният допълнителен нагревател за БГВ може да бъде деактивиран, докато слънчевият цикъл работи.		Активиране/ деактивиране	-	Активиране
СИСТЕМА ЗА СЛЪНЧЕВА ЕНЕРГИЯ	График за промивка на соларна помпа	Честото активиране на соларната помпа може да се акти-вира/деактивира. Тази функция се препоръчва само ако има случайни сенки (дърво, комин...), покриващи сензора на ко-лектора. Ако соларният цикъл не работи, соларната помпа ще се включи след изтичане на това време, за да се провери нагичната слънчева температура. Продължителността трябва да бъде колкото е необходимо, но възможно най-кратка. Ако колекторът е студен, топлината ще се губи „на покрива“.	Изкл. / Вкл.	-	Вкл.
	Промивка на соларна ве-рига	Начален час	0 ~ 23	hh:--	6:00
		Начална минута	0 ~ 59	--:mm	
Настройка за промивка на соларна помпа	Краен час	0 ~ 23	hh:--	18:00	
	Крайна минута	0 ~ 59	--:mm		
Тестово пускане на соларна помпа	Опер. Време	1 ~ 10	-	1	
	Опер. Цикъл	30 ~ 120	-	60	
			Старт / Стоп	-	-

Йерархия на менюто и настройки	Обяснение	Подробно обяснение	Налични опции за настройка (диапазон)	Тяло	По подразбиране
Тестово пускане на помпата	<p>Пробно пускане ще активира главната помпа за 1 час. През този период помпата ще се включва и изключва периодично, за да изчисти въздуха от циркула. Въз основа на настройката „Конфигурация/Външна помпа“, външната помпа също ще бъде активирана. Операцията може да бъде спрена чрез натискане на бутон за включване/изключване на дистанционното управление.</p>	○	Пробно пускане	-	-
Темп. за защита от замръзване	<p>По подразбиране защитата от замръзване се активира, ако датчик за температура на водата измери температура под 4 °C. Температурата може да се понижи, ако към водната верига се добави антифриз. Тази настройка обаче е валидна само когато кодът шифт на антифриза (CN_ANTI_SW) е отстранен и DIP-превключателят SW1 - No.8 е включен. Вижте подробното описание в това ръководство.</p>	○	4 / -1 / -6 / -11 / -16 / -21	K	-1
СЕРВИЗНО ОБСЛУЖВАНЕ					
Тест на задвижващия механизъм	<p>Преди да може да се тества изходите на задвижващия механизъм, трябва да се включи „Тестов режим“. Докато е активиран, нормалните функции ще бъдат потиснати. Уверете се, че всички работи по електрическото снабдяване и тръбопроводите са извършени правилно, преди да започнете тестовия режим. Само професионални потребители трябва да използват тази функционалност. Силно препоръчително е да тествате само един изход наведнъж. Освен функцията „Тестово пускане на соларна помпа“ и „Тестово пускане на помпата“, задвижващите механизми са включени непрекъснато, докато настройката се промени отново на изключени.</p>	○	Изкл. / Вкл.	-	Вкл.

Иерархия на менюто и настройки		Обяснение	Подробно обяснение	Налични опции за настройка (диапазон)	Тяло	По подразбиране
Тест на помпата	Тест на клапана					
Тест на задвижващата механика	A1 Главна помпа	<p>В това сервизно меню задаващите механизми като помпи и клапани може да бъдат активирани, за да се провери правилната работа по време на пускане в експлоатация.</p> <p>Забележка: A6 (смесителен вентил отворен) и A7 (смесителен вентил затворен) не може да бъдат включени едновременно</p>		Изкл. / Вкл.	-	-
	A2 Външна помпа			Изкл. / Вкл.	-	-
	A3 Помпа за смесване			Изкл. / Вкл.	-	-
	A4 Соларна помпа			Изкл. / Вкл.	-	-
	A15 Рециркуляционна помпа за БТВ			Изкл. / Вкл.	-	-
	A5 3-посочен клапан за БТВ			БТВ/пространство	-	-
	A6 Смесителен клапан (отворен)			Изкл. / Вкл.	-	-
	A7 Смесителен клапан (затворен)			Изкл. / Вкл.	-	-
	A12 Охлаждащ 2-посочен клапан			Изкл. / Вкл.	-	-
	S9 Хладилен газ			-	°C	-
	S10 Хладилна течност			-	°C	-
	S11 Навлизаща вода			-	°C	-
Наблюдение	S12 Излизаща вода		-	°C	-	
	S13 Изход за резервен нагревател		-	°C	-	
	S14 Резервоар за БТВ		-	°C	-	
	S15 Соларен колектор		-	°C	-	
	S16 Соларен резервоар		-	°C	-	
	S17 Сензор за воден поток		-	°C	-	
	S18 Смесителна верига		-	°C	-	
	S19 Водно налягане		-	°C	-	
	S21 Стайна темп. Директна верига		-	°C	-	
	S22 Стайна температура Верига на смесване		-	°C	-	
	S24 Стенен сензор за въздух		-	°C	-	
	S25 Сензор за буферен съд		-	°C	-	

СЕРВИЗНО ОБСЛУЖВАНЕ

Иерархия на менюто и настройки	Обяснение	Подробно обяснение	Налични опции за настройка (диапазон)	Тяло	По подразбиране	
СЕРВИЗНО ОБСЛУЖВАНЕ	Компресор (общо време на работа)	Общото времетраене е на основните компоненти, които се показват повторно. Информацията може да се използва за идентифициране на причината за прекомерна консумация на енергия или необичайна цикличност на компресора.	-	h	-	
	Компресорът стартира		-	-	-	
	Компресор (режим на отопление)		-	h	-	
	Компресор (режим на охлаждане)		-	h	-	
	Компресор (режим на БТВ)		-	h	-	
	Компресор (резервизване)		-	h	-	
	Времетраене	В това меню времетраенето може да бъде нулирано.		-	h	-
	Резервен нагревател (стъпка 1)		-	h	-	
	Резервен нагревател (стъпка 2)		-	h	-	
	Допълнителен нагревател		-	h	-	
Главна помпа			-	h	-	
Соларна помпа			-	h	-	
Комп. Нулиране			Нулиране	-	-	
Резервен нагревател, нулиране			Нулиране	-	-	
Допълнителен нагревател, нулиране			Нулиране	-	-	
Време на работа на помпа			Нулиране	-	-	
Соларна помпа, нулиране			Нулиране	-	-	
СВЪРЗАНОСТ	Режими на сух контакт	<ul style="list-style-type: none"> - Ръчно: устройството трябва да бъде включено от дистанционно управление след освобождаване чрез сух контакт - Автоматично: устройството ще стартира автоматично (вързване към предишна операция) след освобождаване чрез сух контакт 	Автоматично / Ръчно	-	Автоматично	
	Сух контакт	<ul style="list-style-type: none"> - D/C автоматично: устройството ще разполози свързания сух контакт след включване - D/C не е монтиран: сухият контакт не е монтиран - Монтиран D/C: сухият контакт е монтиран и устройството винаги проверява състоянието му. Освен това проверете настройката за „Режим на сух контакт“. 	<ul style="list-style-type: none"> - D/C автоматично - D/C не е монтиран - D/C е монтиран 	-	D/C автоматично	

Йерархия на менюто и настройки	Обяснение	Подробно обяснение	Налични опции за настройка (диапазон)	Тяло	По подразбиране
СВЪРЗАНОСТ	Централен контролен адрес (HEX)	Настройка на адрес, ако е свързан централен контролер LG	00 ~ FF	жаксадек	00
	Modbus адрес (HEX)	Настройка на адрес, ако термопомпата се управлява чрез Modbus от контролер на трета страна Забележка: за да се използва тази функция, преключвателят № 1 на DIP преключвателя SW 1 трябва да бъде включен.	01 ~ FF	жаксадек	21
	CN_EXT	<ul style="list-style-type: none"> - Не се използва: CN_EXT не се използва - Лесна операция: отворено = изключена операция; затворено = включена операция - Обикновен сух контакт: отворено = изключена операция със заключване на сух контакт; затворено = блокирането е освободено, включва-включване на операцията зависи от настройката „Режим на сух контакт“ - Единично аварийно спиране: отворено= аварийно спиране с принудително блокиране; затворено= освободено принудително блокиране 	<p>Не се използва/ Лесна експлоатация/Обикновен сух контакт/ Единично аварийно спиране</p>	.	Неизползване
	Режим	Бойлерът може да се активира ръчно (чрез настройка на потребителя) или автоматично (под определена външна температура).	○	Автоматично / Ръчно	.
Темп.	Котелът ще се активира, ако външната темп. подбива тази стойност. Термопомпата ще спре.	○	-25 ~ 25	°C	-7
Бойлер от външен доставчик	Котелът ще се деактивира и термопомпата ще се деактивира, ако външната темп. превишава темп. настройка плюс хистерезис. Пример: „Темп.“ = 7 °C, „хистерезис“ = 4 K → Бойлерът се активира при -7 °C и деактивира при външна темп. -3 °C	○	2 ~ 10	K	4

Иерархия на менюто и настройки	Обяснение	Подробно обяснение	Налични опции за настройка (диапазон)	Тип	По подразбиране				
СВЪРЗАНОСТ	Интерфейс към измервателен уред	<ul style="list-style-type: none"> - Не се използва: интерфейсът на измервателния уред не е свързан - В0: интерфейсът на измервателния уред е свързан (адрес 1): DIP SW_01M @ PENKTH000 = Изкл. - В1: интерфейсът на измервателния уред е свързан (адрес 2): DIP SW_01M @ PENKTH000 = Вкл. 	Не се използва /В0/В1	-	Неизползване				
						Адрес на Modbus			
						Порт 1: Импулс/kWh	0.1 ~ 9999.9	импулс/kWh	0000.0
						Порт 2: Импулс/kWh	0.1 ~ 9999.9	импулс/kWh	0000.0
						Порт 3: Импулс/kWh	0.1 ~ 9999.9	импулс/kWh	0000.0
Порт 4: Импулс/kWh	0.1 ~ 9999.9	импулс/kWh	0000.0						
Тяло	<p>Спецификация на ватметъра на порт 1 (консумирана мощност, термомощност)</p> <p>Спецификация на ватметъра на порт 2 (консумирана мощност, резервен нагревател)</p> <p>Спецификация на ватметъра на порт 3 (консумирана мощност на допълнителен нагревател за БТВ)</p> <p>Спецификация на топломера на порт 4 (топлина, произведена от термомощност + резервен нагревател)</p>								
Вид на сигнала	Външни устройства като системи за домашно енергийно управление може да се използват за посяване на работата на термомощността. Използват се или два 230 V входа за събиране на статуса, или Modbus не се използва (например, когато е свързан с LG ESS).	○	Не се използва/ 230 V входа/ Modbus	-	Неизползване				

Иерархия на менюто и настройки	Обяснение	Подробно обяснение	Налични опции за настройка (диапазон)	Тяло	По подразбиране
СВЪРЗАНОСТ Състояние на енергията Определение за състояние на енергията	Енергийно състояние 5	Настройка дали енергийно състояние 5 да се използва или не.	Не се използва/Използва се		
	Енергийно състояние 5 – темп. на отопление	Определение с колко трябва да се повиши целевата температура, когато се приложи енергийно състояние 5.	0 – 30	K	5
	Енергийно състояние 5 – темп. на охлаждане	Определение с колко трябва да се понижи целевата температура, когато се приложи енергийно състояние 5.	0 – -30	K	-5
	Енергийно състояние 5 – темп. на БГВ	Определение с колко трябва да се повиши целевата температура когато се приложи енергийно състояние 5.	0 – 50	K	30
	Енергийно състояние 6	Настройка дали енергийно състояние 6 да се използва или не.	Не се използва/Използва се		
	Енергийно състояние 6 – темп. на отопление	Определение с колко трябва да се повиши целевата температура, когато се приложи енергийно състояние 6.	0 – 30	K	2
	Енергийно състояние 6 – темп. на охлаждане	Определение с колко трябва да се понижи целевата температура, когато се приложи енергийно състояние 6.	0 – -30	K	-2
	Енергийно състояние 6 – темп. на БГВ	Определение с колко трябва да се повиши целевата температура когато се приложи енергийно състояние 6.	0 – 50	K	10
	Енергийно състояние 7	Настройка дали енергийно състояние 7 да се използва или не.	Не се използва/Използва се		
	Енергийно състояние 7 – темп. на отопление	Определение с колко трябва да се повиши целевата температура, когато се приложи енергийно състояние 7.	0 – 30	K	-2
	Енергийно състояние 7 – темп. на охлаждане	Определение с колко трябва да се понижи целевата температура, когато се приложи енергийно състояние 7.	0 – -30	K	2
	Енергийно състояние 7 – темп. на БГВ	Определение с колко трябва да се повиши целевата температура когато се приложи енергийно състояние 7.	0 – 50	K	0

Иерархия на менюто и настройките	Обяснение	Подробно обяснение	Налични опции за настройка (диапазон)	Тип	По подразбиране	
СВЪРЗАНОСТ	Енергийно състояние 8	Настройка дали енергийно състояние 8 да се използва или не.	Не се използва/Използва се			
	Определение за състояние на енергията	Енергийно състояние 8 – темп, на отопление	Определение с колко трябва да се повиши целевата температура, когато се приложи енергийно състояние 8.	0 ~ 30	K	-5
		Енергийно състояние 8 – темп, на охлаждане	Определение с колко трябва да се понижи целевата температура, когато се приложи енергийно състояние 8.	0 ~ -30	K	5
		Енергийно състояние 8 – темп, на БГВ	Определение с колко трябва да се повиши целевата температура, когато се приложи енергийно състояние 8.	0 ~ 50	K	0
		Състояние 3 (0:1)	Определение на енергийно състояние 3: - 3: охлаждане/без ефект, нагряване/цел +2 K, БГВ/цел +5 K - 4: охлаждане/без ефект, нагряване/без ефект, БГВ/цел=80 °C - 5 ~ 8: според настройката „Определение за състояние на енергията“	3 – 8	-	3
	Задаване на цифрови входове	Състояние 4 (1:1)	Определение на енергийно състояние 4: - 3: охлаждане/без ефект, нагряване/цел +2 K, БГВ/цел +5 K - 4: охлаждане/без ефект, нагряване/без ефект, БГВ/цел=80 °C - 5 ~ 8: според настройката „Определение за състояние на енергията“	3 – 8	-	4
		Тип управление на термостата	Настройка какъв тип термостат е свързан	- Отоплява и охлажда - Отопление и охлаждане/БГВ - Само БГВ	-	Отоплява и охлажда

Подробни настройки за монтажника

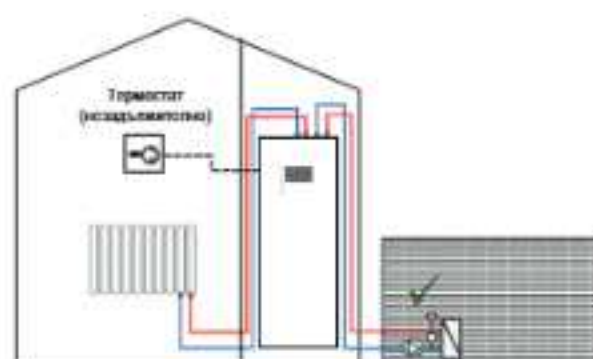
Тази глава предоставя разширени обяснения за някои от настройките.

Конфигурация - Метод на управление

Вода

цикълът на инвертора се управлява въз основа на целевата температура на водата и действителната (входяща или изходяща) температура на водата.

Възможно е да комбинирате този метод на управление с термостат за стайна температура на друг производител. Възможни са зависима от времето (автоматичен режим) или фиксирана (режим отопление/охлаждане) цел.

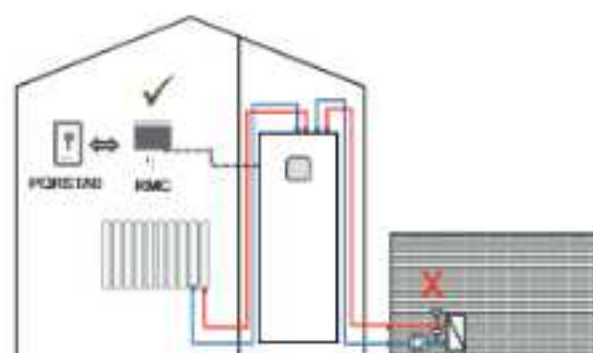


Въздух

ако е избран този метод на управление, сензорите за стайна температура на LG или дистанционното управление на LG трябва да бъдат поставени в контролни помещения.

Цикълът на инвертора ще се управлява директно чрез използване на целевата температура на въздуха в помещението и действителната стайна температура.

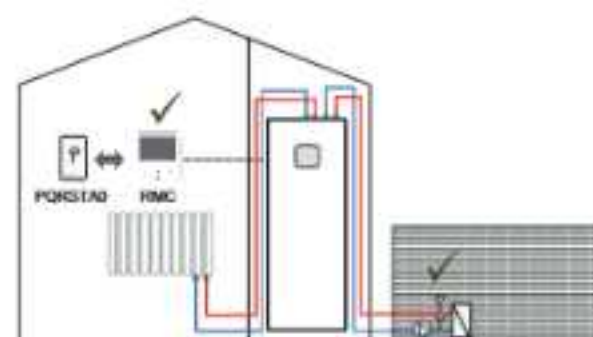
Въпреки че преносът на топлина от цикъл на термopомпа към вода към въздух зависи от времето, този метод на управление може да доведе до превишаване на температурата и по-висока консумация на енергия. Възможно е да се използва само в случай на прости монтаж с няколко помещения.



Въздух+вода

цикълът на инвертора се управлява въз основа на целевата температура на водата и действителната (входяща или изходяща) температура на водата. Освен това се монтира сензор за стайна температура на LG или дистанционното управление се поставя в контролно помещение, за да работи като стаен термостат. Всеки път, когато стайната температура падне под зададената стойност на стайната температура, цикълът на термopомпата стартира и се насочва към зададената температура на водата.

Възможни са зависима от времето (автоматичен режим) или фиксирана (режим отопление/охлаждане) цел.



Конфигурация - Избор на устройства за помещенията

В това меню е възможно гъвкаво да се определят устройствата, използвани за контрол на температурата на въздуха в помещението.

Възможните опции зависят от настройката „Метод на управление“. Устройствата трябва да бъдат поставени в подходящи контролни помещения. Вижте глава „Монтаж на приспособления“.

Ако се използват стайни сензори на LG, сензорът, управляващ верига 1 (директна верига), трябва да бъде свързан със CN_ROOM, а сензорът, управляващ верига 2 (смесителна верига) – със CN_ROOM2.

Ако се използват дистанционни контролери, трябва да се използват съответно портовете CN_REMO_A (директна верига) и CN_REMO_B (смесена верига).

Ако се използват термостати на трети страни, входът на термостата и/или сух контакт може да се използват за свързване с термопомпата.

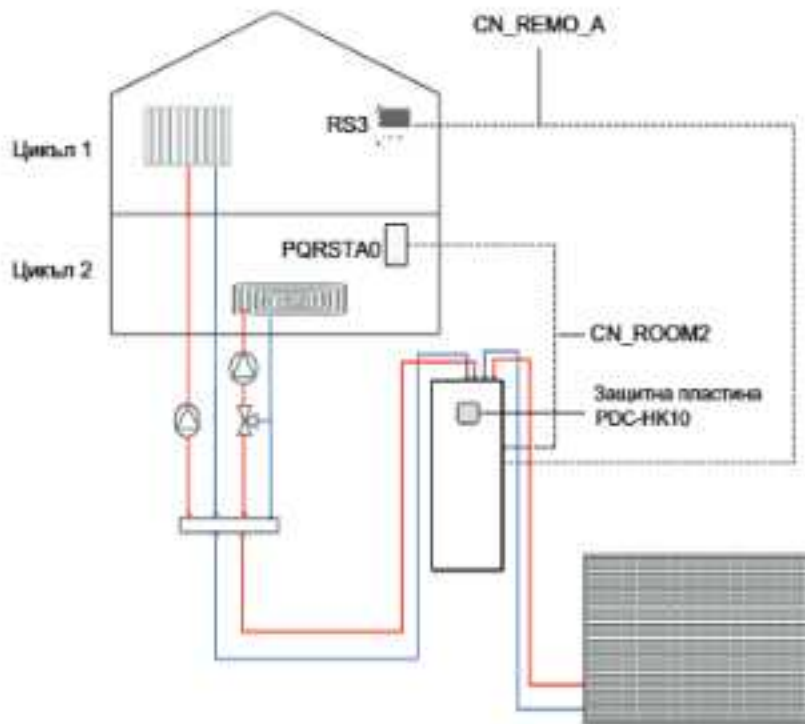
Пример 1)

Конфигурация - Метод на контрол: Въздух+Вода

Конфигурация - Избор на устройства в помещенията - RMC, свързани с: вериги 1 и 2

Конфигурация - Избор на устройства в помещенията - Верига 1 - Опция за сензор за въздух в помещението: дистанционно управление

Конфигурация - Избор на устройства в помещенията - Верига 2 - Опция за сензор за въздух в помещението: сензор в помещението



Пример 2)

- RS3(A) се използва за управление на двете нива (горе/радиатори и долу/подово отопление) включително настройките на инсталатора. Това дистанционно управление се използва и за отчитане на стайната температура на приземния етаж (Смесителен кръг).

Настройки на RS3(A)::

Конфигурация - Метод на контрол: Въздух+Вода

Конфигурация - Избор на устройства в помещенията - RMC, свързани с: вериги 1 и 2

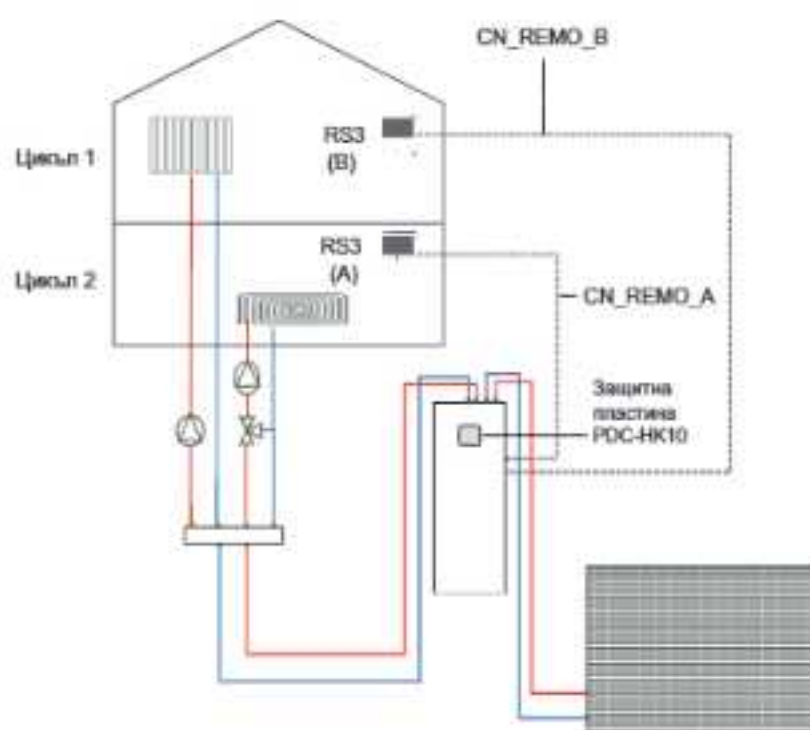
Конфигурация - Избор на устройства в помещенията - Верига 1 - Опция за сензор за въздух в помещението: дистанционно управление

Конфигурация - Избор на устройства в помещенията - Верига 2 - Опция за сензор за въздух в помещението: дистанционно управление

- RS3(B) се използва за управление на верига 1 (горе/радиатори) и отчитане на температурата в помещението.

Настройки на RS3(B):

Конфигурация - Избор на устройства в помещенията - RMC, свързани с: верига 1



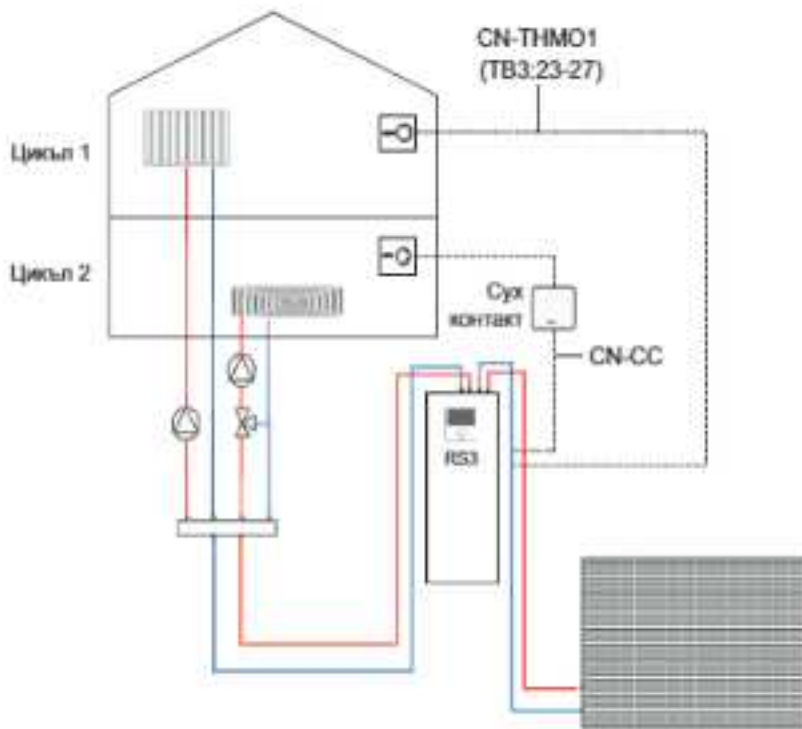
Пример 3)

Конфигурация - Метод на контрол: вода

Конфигурация - Избор на устройства в помещенията - RMC, свързани с: вериги 1 и 2

Конфигурация - Избор на устройства в помещенията - Верига 1 - Цифров вход - CN-THMO

Конфигурация - Избор на устройства в помещенията - Верига 2 - Цифров вход - CN-CC

**ЗАБЕЛЕЖКА**

При тази настройка смяната на режима е възможна само чрез термостатни входове на вътрешното тяло (и чрез използване на дистанционното управление).

Термостатът, свързан чрез сух контакт, трябва да се използва само за подаване на сигнал за включване/изключване на термостата.

Конфигурация - Външна помпа

Тази функция може да бъде зададена за управление на външната водна помпа. Възможни са три варианта, свързани с местоположението на помпата.

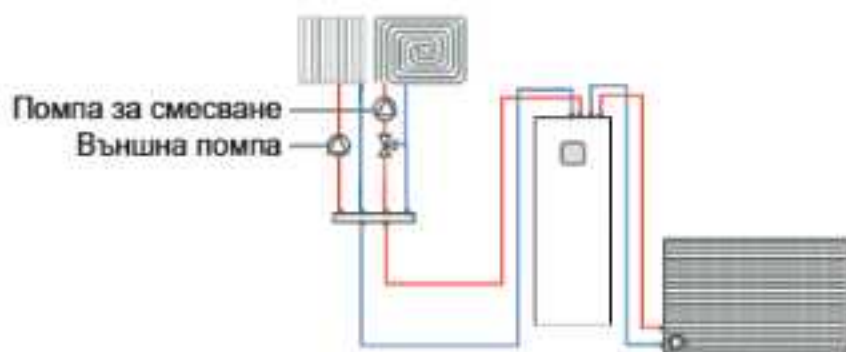
Употреба

в случай на дълги тръбопроводи, външната помпа се използва за преодоляване на големи загуби на налягане или като вторична помпа в комбинация с паралелен буферен резервоар. С тази настройка помпата винаги работи успоредно с вътрешната помпа.



Верига 1

ако смесителната верига е конфигурирана, външната помпа може да се използва за обслужване на директната верига (верига 1), докато смесителната помпа обслужва верига 2. При тази настройка външната помпа работи в съответствие с термовключено/термоизключено състояние на верига 1.



Конфигурация - Мощност на бойлера

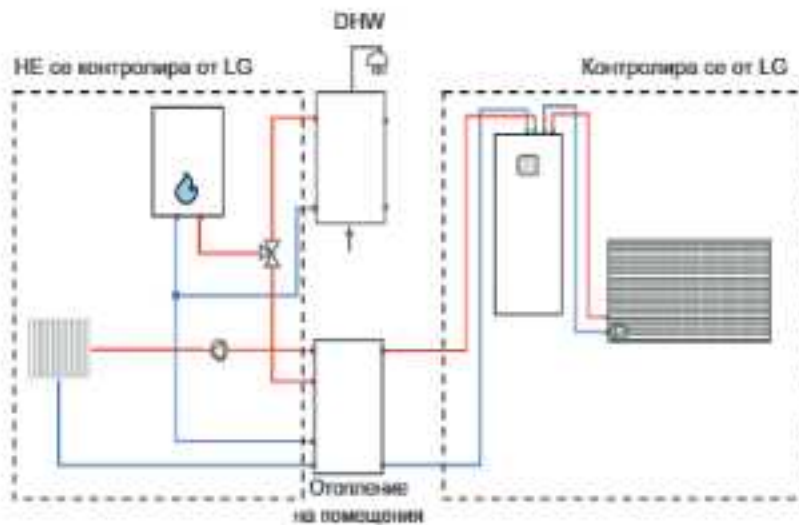
Тази настройка трябва да се коригира въз основа на оформлението на системата.

Оформление 1

Мощност на бойлера = Отопление и БГВ

Деактивирана БГВ от термopомпа (→ DIP превключвател SW2/2&3)

Бойлерът е свързан с отоплителния кръг и покрива нуждите от БГВ през цялата година. Термopомпата се използва само за отопление на помещения над двувалентна температура.

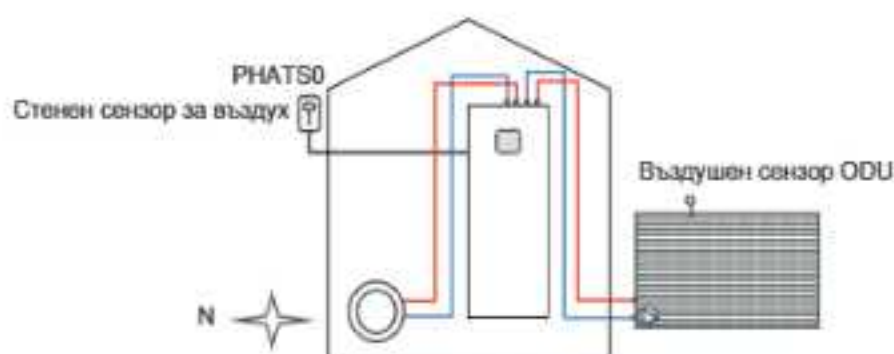


ЗАБЕЛЕЖКА

Във всеки случай бойлерът не се управлява активно. Само той се освобождава и тогава трябва да работи според собственото си управление. Изходът на външната помпа не трябва да се използва за вторичната помпа, защото ще бъде деактивиран, когато термopомпата не работи.

Конфигурация - Избор на сензор за външен въздух

Настройката определя дали предварително монтираният сензор за въздух (монтиран на решетката на външното тяло) или специален външен сензор (монтиран на стена/приспособление) се използва за работа в зависимост от времето (автоматичен режим). Силно препоръчително е да използвате сензор, монтиран на стена – особено когато външното тяло е изложено на слънчева светлина.



ЗАБЕЛЕЖКА

Дори ако се използва монтиран на стената сензор, сензорът на външното тяло НЕ трябва да се изключва, тъй като той все още се използва за управление на цикъла на хладилния агент.

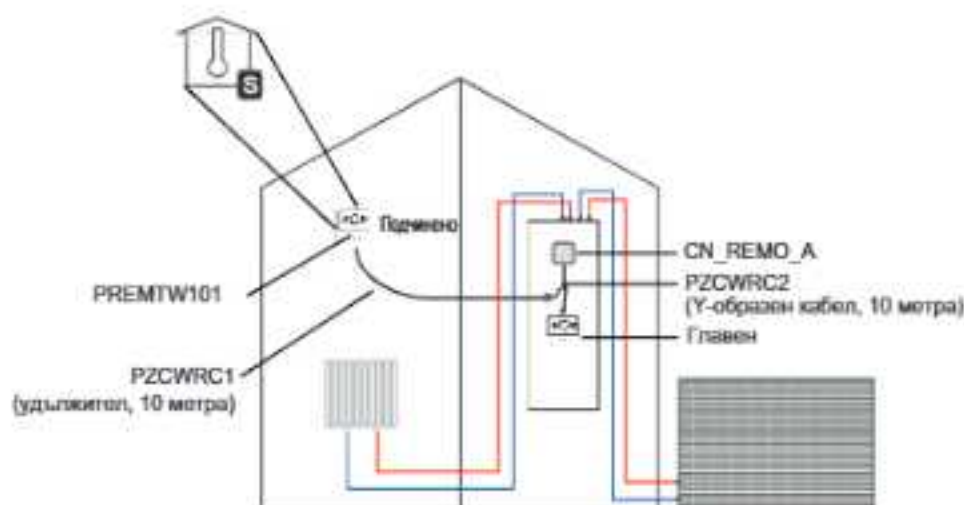
За да изберете „Стенен сензор за въздух“, е необходимо специално приспособление (PHATS0) (налично от 04/2024 г.).

Конфигурация - главен - подчинен RMC

Допълнително дистанционно управление може да се използва за работа като стайно устройство с ограничен достъп.

На подчинения контролер са налични само потребителски настройки и функции за мониторинг.

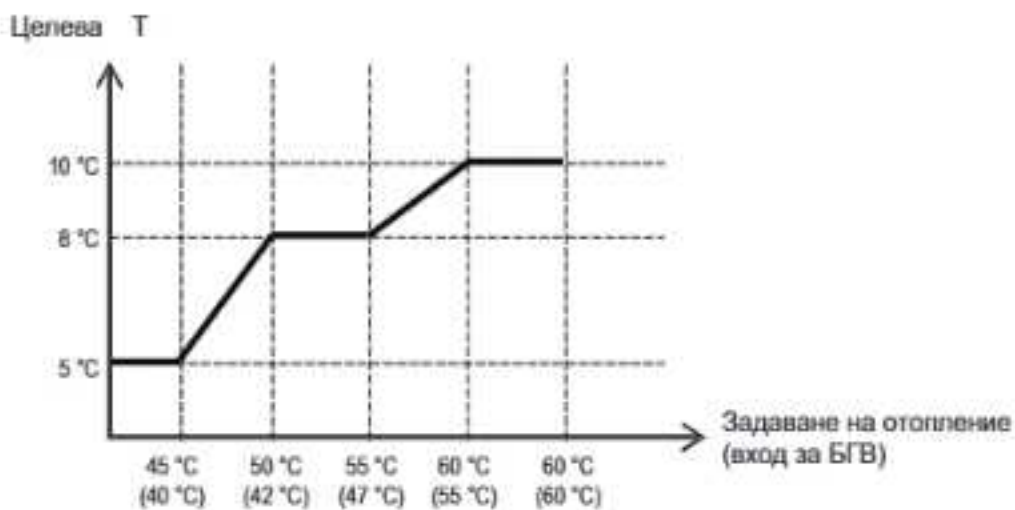
На екрана за мониторинг контролерът е обозначен с „S“. Възможно е да използвате подчинения контролер, за да усетите стайната температура, ако е необходимо.



Общи - Контрол на водния поток

Тази настройка определя как се управлява вградената водна циркуляционна помпа. Изберете желания метод за контрол на помпата и задайте целевата стойност, ако е необходимо.

- **Капацитет на помпата:** помпата работи със зададения капацитет (10–100%)
- **Фиксиран дебит:** водната помпа се контролира автоматично, за да поддържа зададения дебит. Възможни са индивидуални настройки за отопление, охлаждане и нагряване на БГВ.
- **Фиксирана ΔT :** задайте целевата ΔT (* ΔT = температурна разлика между входната и изходящата температура на водата). Водната помпа се контролира автоматично, за да поддържа зададената ΔT .
Възможни са индивидуални настройки за отопление, охлаждане и нагряване на БГВ.
За радиатори ΔT обикновено е ~10 K, за вентилаторни конвектори ~8 K и за системи за подово отопление ~5 K са общи.
- **Оптимален дебит:** водната помпа се контролира автоматично при оптималния дебит, необходим според текущите температурни настройки.



Забележка: в режим на охлаждане целевата ΔT е фиксирана на 5 K.

ЗАБЕЛЕЖКА

Дебитът оказва силно влияние върху ефективността на системата и също може да доведе до грешки (CH 14) и шум от потока.

Настройките трябва да се настройват само от професионални потребители.

Обща опция - Опция против замръзване

Тази настройка определя нивото на защита от замръзване, когато дистанционното управление е изключено.

Настройка	Засичане	Случай	Експлоатация
Type1	Външна температура на въздуха + температура на изходящата вода	Външна темп. < 0 °C И температура на изходящата вода ≤ 20 °C	Помпа винаги ВКЛ.
		Външна темп. ≥ 0 °C И температура на изходящата вода > 20 °C	Помпа винаги ИЗКЛ.
		С изключение на горните два случая	Помпа периодично ВКЛ.
Type2	Външна температура на въздуха	Външна темп. < 9 °C	Pump intermittently On
		Външна темп. ≥ 9 °C	Помпа винаги ИЗКЛ.

ВНИМАНИЕ

Ако настройката е променена на „Тип2“, съществува повишен риск от замръзване.

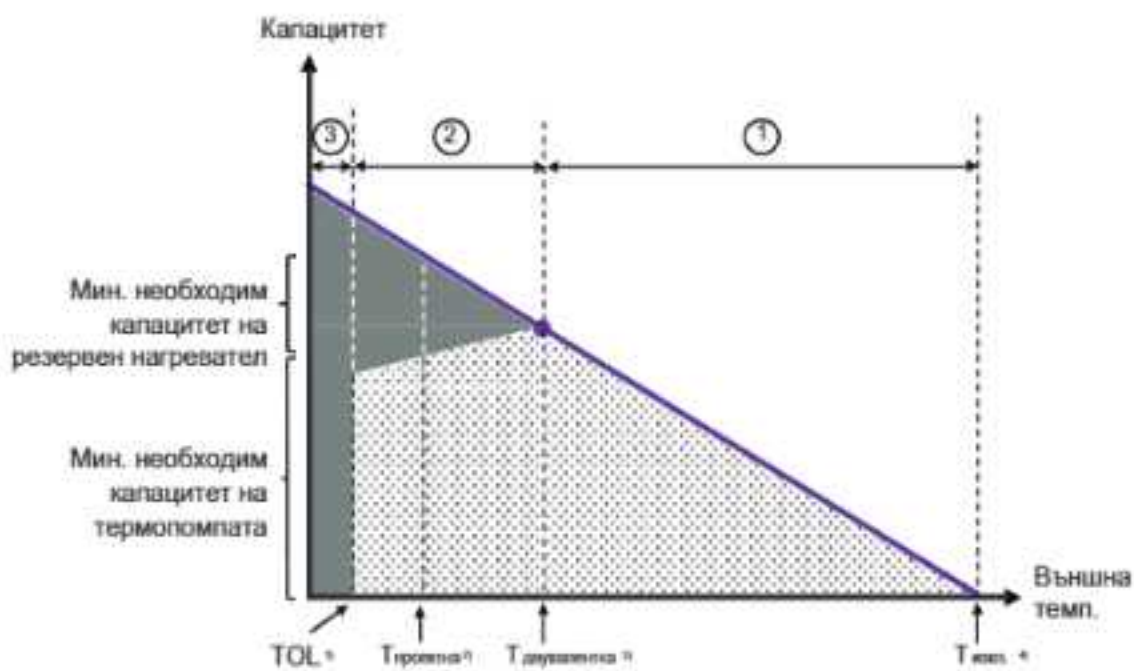
Обща - резервна температура на освобождаване на нагревателя

В зависимост от местните климатични условия е необходимо да се промени температурното състояние, при което се освобождава резервният нагревател. Резервният нагревател работи в „двувалентен паралелен“ цикъл на термопомпата. Това означава, че се освобождава под зададената външна температура, но ще работи само ако целевата температура не бъде достигната чрез цикъл.

ЗАБЕЛЕЖКА

DIP превключвателите SW2-6/7 определят дали се използва половин или пълен капацитет на електрически нагревател за поддържане на отоплението. Ако е активиран пълен капацитет, стъпките се освобождават въз основа на разликата между целевата и действителната температура.

- ① Само термопомпа
- ② Термопомпа + поддръжка на резервен нагревател
- ③ Само резервен нагревател (аварийна работа)



- 1) $TOL = -28$ °C (R290 моно)
- 2) Проектна температура за отопление (Сезонна автоматична температура/Външна температура/O1)
- 3) Температура на изпускане на общ/резервен нагревател
- 4) Без температура на нагряване. (Сезонна автоматична температура/Външна температура/O2)

Общо сушене - Сушене на замазка

Тази функция се използва за повишаване на температурата на новомонтирана система за подово отопление. Предотвратява твърде бързото нагряване на цимента и поява на пукнатини. След активиране основният екран показва „Сушене на замазка“ и стъпката в ход в долната част на екрана.

- Стъпка: по подразбиране програмата стартира със стъпка 1. Ако сушенето на замазката е било прекъснато, възможно е да започнете от някоя друга стъпка.
- Макс. темп.: определя пиковата температура.
- Стъпка 8 Задържане: определя времето, през което Макс. температура се запазва.

	Стъпка										
	1	2	3	4	5	6	7	8	9	10	11
Изходяща температура в °C	25	Макс. темп.	Изкл.	25	35	45	Макс. темп.	Макс. темп.	45	35	25
Продължителност в часове	72	96	72	24	24	24	24	Време на задържане	72	72	72

ВНИМАНИЕ

Зададената макс. темп. трябва да съответства на спецификацията, предоставена от производителя на подовото отопление.

ЗАБЕЛЕЖКА

- Ако горната гранична стойност на настройка на температурата на нагряване LW е до 55°C включително, тя се настройва на 55 °C принудително. Ако долната гранична стойност на настройка на температурата на нагряване LW е над 25 °C включително, тя се настройва на 25 °C принудително.
- По време на операция за изсушаване на замазката, въвеждането с бутони – с изключение на функциите на монтажника – и показването на температурата са ограничени.
- Когато захранването се подаде отново след прекъсване на захранването по време на работа на продукта, работното състояние на продукта преди прекъсване на захранването се запомня и продуктът се включва автоматично.
- Операцията по сушене на замазка спира, когато възникне грешка. Когато грешката бъде изчистена, програмата за сушене на замазка се рестартира. (Въпреки това, ако кабелното дистанционно управление се нулира в състояние на възникване на грешка, то се компенсира в единица от един ден)
- При освобождаване след грешка, операцията по изсушаване на замазка може да отнеме до 1 минута за изчакване след зареждане. (Състоянието на операцията за сушене на замазка се оценява като цикъл от 1 минута.)
- По време на операция за сушене на замазка, безшумен режим, заграване на БГВ, слънчево топлинно отопление е настроено на Изкл.
- По време на операция за сушене на замазката, таймерите и резервациите не се изпълняват.
- След като всички стъпки са изпълнени, задайте функцията на „Изключено“!



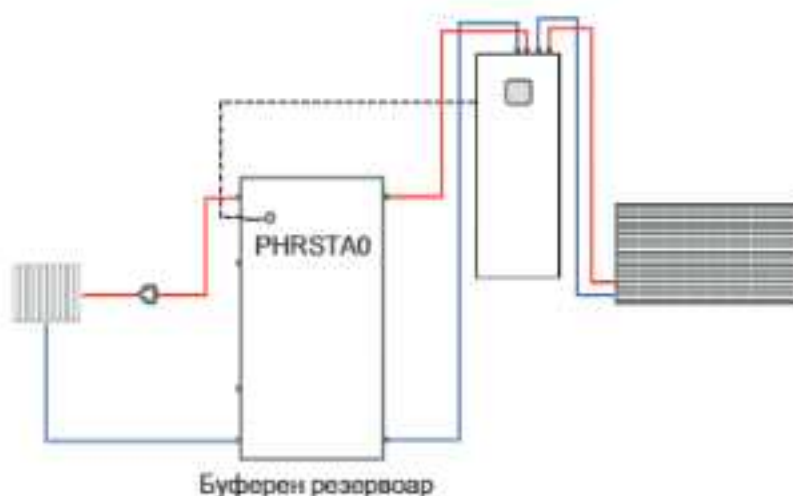
Общ - Хистерезис на буферния резервоар

Ако успоредно с термopомпата е свързан голям буферен резервоар, с PCB конектора TB_SENSOR/BUFFER може да се свърже отделен сензор, който отчита температурата в горната част на резервоара или на изходната му тръба.

Следователно, желаната целева температура на водата (както е зададена от потребителя или определена от функция, зависи от времето) се сравнява с температурата на буферния резервоар.

По принцип той поддържа същия зададен температурен диапазон и цикъл на работа като обикновената функция за контрол на температурата на водата. Освен това може да се зададе специален хистерезис – отделно от съществуващия хистерезис за контрол на температурата на въздуха или водата.

Хистерезисът на буферния резервоар е от 0 до 20 K (по подразбиране 2 K), ако желаната целева температура е зададена на 50 °C, темп. на термовключване ще бъде 48 °C, а темп. на термоизключване ще бъде 52 °C.



ЗАБЕЛЕЖКА

За да използвате тази функция, е температурен сензор (PHRSTA0) (налично от 04/2024).

Верига 1(2) - Отопление на помещението - Зададена температура за нагряване на въздуха

- Тази настройка ограничава диапазона на температурата на въздуха, прилаган към работата по отоплението, която потребителят може да зададе ръчно в дистанционното управление (метод на контрол = въздух или въздух+вода; режим=НАГРЯВАНЕ)

Верига 1(2) - Отопление на помещението - Зададена температура за нагряване на водата

- Тази настройка ограничава диапазона на температурата на водата, приложен към работата по отоплението, която потребителят може да зададе ръчно в дистанционното управление (метод на контрол=вода; режим=НАГРЯВАНЕ)

Верига 1(2) - Охлаждане на помещението - Зададена температура за охлаждане на въздуха

- Тази настройка ограничава диапазона на температурата на въздуха, прилаган към работата по отоплението, която потребителят може да зададе ръчно в дистанционното управление (метод на контрол = въздух или въздух+вода; режим=ОХЛАЖДАНЕ)

Верига 1(2) - Охлаждане на помещението - Зададена температура за охлаждане на водата

- Тази настройка ограничава диапазона на температурата на водата, приложен към работата по охлаждането, която потребителят може да зададе ръчно в дистанционното управление. (метод на контрол=вода; режим=ОХЛАЖДАНЕ)

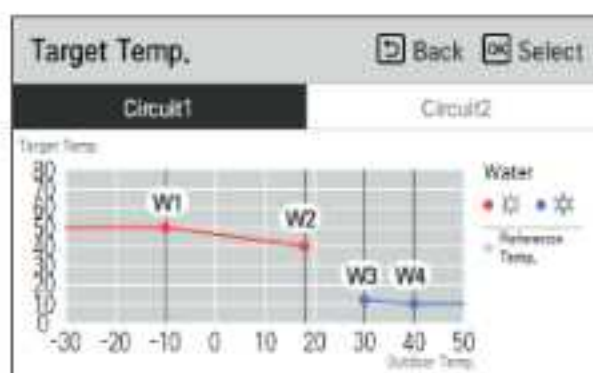
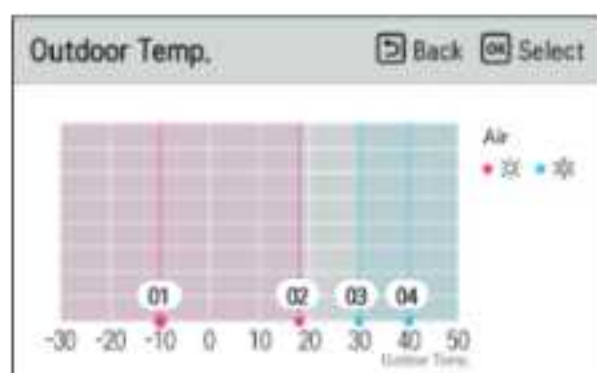
ЗАБЕЛЕЖКА

- Ако за охлаждане се използва подова система, много е важно температурата на изходящата вода да се поддържа над 16 °C. В противен случай на пода може да се образува конденз.
 - При влажна среда не настройвайте температурата на изходящата вода под 18 °C.
 - Не използвайте радиатори за охлаждане. Ако в радиаторите навлезе студена вода, на повърхността на радиатора ще се появи сълзене.
 - Ако се използват вентилаторни конвектори (FCU), е възможно водата да се охлади до 5 °C.
 - Ако FCU се използват заедно с други видове емитери, двупосочният клапан трябва да се монтира, за да блокира вериги, които не са подходящи за студена вода.
-

Автоматичен режим - Сезонна автоматична темп.

Ако режимът е зададен на автоматичен, целевата температура се адаптира към външната температура на въздуха.

Този метод на контрол е много по-енергийно ефективен от режима на нагряване (охлаждане) с фиксирана целева температура. Ако „Режим“ е настроен на „Нагряване и охлаждане“, е възможно да се определят външни температури, при които уредът да превключва от нагряване към изключване към охлаждане и обратно.



Настройка	Описание	Метод на контрол	Обхват	По подразбиране		Граница
				Цикъл 1	Цикъл 2	
O1	Проектна температура на нагряване	всички	-25 ~ 35 °C	-10 °C	-10 °C	$O1 \leq O2 - 1$
O2	Гранична температура на нагряване			18 °C	18 °C	$O2 \geq O1 + 1$ $O2 \leq O3 - 5$
O3	Активиране на охлаждане		10 ~ 46 °C	30 °C	30 °C	$O3 \geq O2 + 5$ $O3 \leq O4 - 1$
O4	Проектна температура на охлаждане			40 °C	40 °C	$O4 \geq O3 + 1$
W1	Висока темп. (нагряване)	Вода / Вода + въздух	15 ¹⁾ ~ 75 ²⁾ °C	50 °C	35 °C	$W1 \geq W2$
W2	Ниска температура (нагряване)			40 °C	28 °C	$W2 \leq W1$
W3	Висока темп. (охлаждане)		5 ~ 27 °C	12 °C	18 °C	$W3 \geq W4$
W4	Ниска температура (охлаждане)			10 °C	16 °C	$W4 \leq W3$
A1	Висока темп. (нагряване)	Въздух	16 ~ 30 °C	21 °C	21 °C	$A1 \geq A2$
A2	Ниска температура (нагряване)			19 °C	19 °C	$A2 \leq A1$
A3	Висока темп. (охлаждане)		18 ~ 30 °C	21 °C	21 °C	$A3 \geq A4$
A4	Ниска температура (охлаждане)			19 °C	19 °C	$A4 \leq A3$

1) Без резервен нагревател, най-ниската температура на изходящата вода е 20 °C.

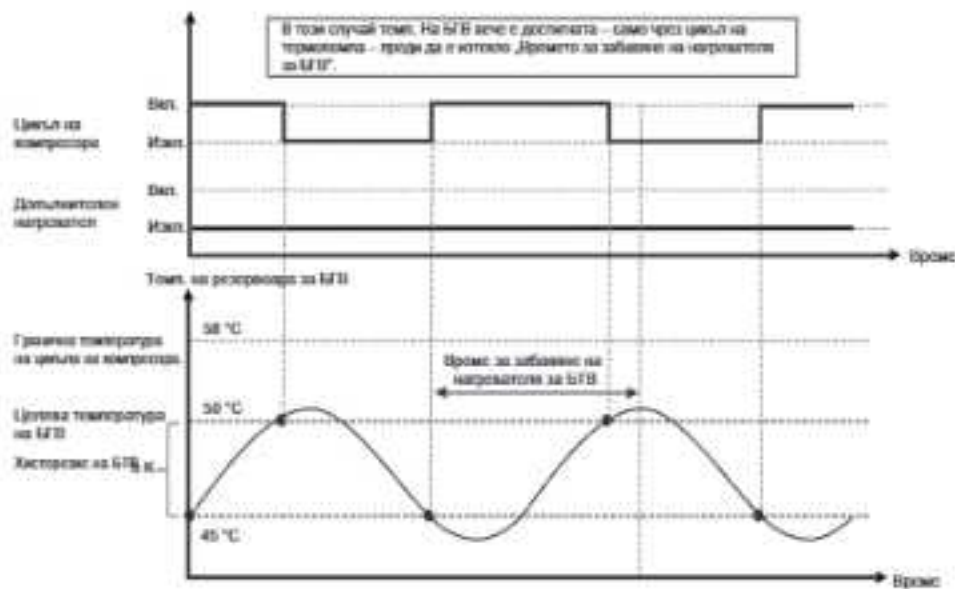
2) Ако методът на контрол е настроен на контрол на температурата на водата на изхода, максималната зададена точка при отопление е 65 °C.

※ Обхватът е ограничен от настройките в менюто „Верига 1(2)Охлаждане на помещението/Зададена температура на охлаждане на водата.“
В случай на „Контрол на входящата вода“, минималната настройка е с 5 градуса по-висока в сравнение с „Контрол на темп. на изходящата вода“.

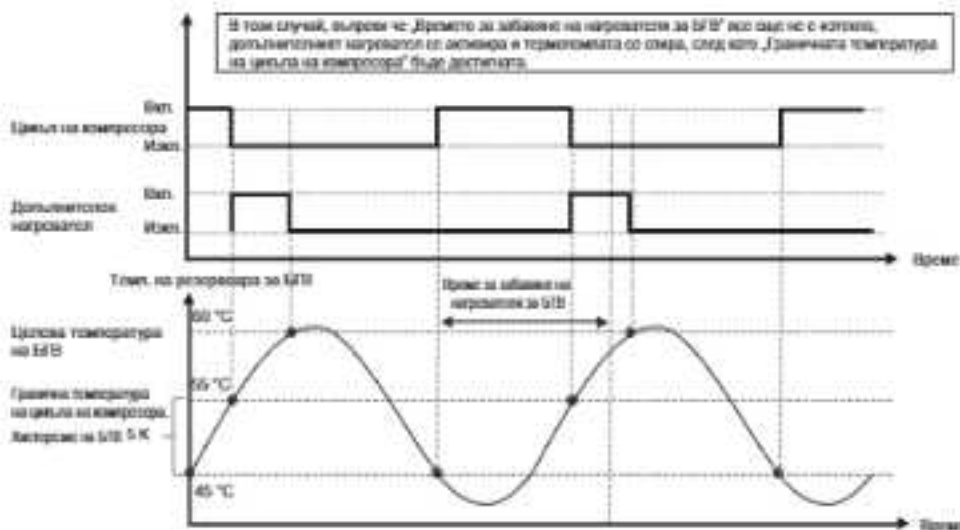
Настройки на температурата на битова гореща вода - БГВ

Целевата температура на БГВ се настройва в главния екран от потребителя. Диапазон на зададена температура за БГВ[®] ще ограничи диапазона на настройка. Трябва да се вземе предвид вида и обема на резервоара, както и разхода.

Случай 1: „Целева температура на БГВ“, зададена по-ниска от „Гранична температура на цикъла на компресора.“



Случай 2: „Целева температура на БГВ“, зададена по-висока от „Гранична температура на цикъла на компресора.“



ЗАБЕЛЕЖКА

Ако „Целевата температура на БГВ“ е по-висока от „Граничната температура на цикъла на компресора“ (случай 2), граничната температура на цикъла ще се използва като еталон за „Хистерезис на БГВ“.

Задайте „Целева температура на БГВ“ възможно най-ниска (по отношение на необходимото ниво на комфорт) и „Ограничаване на температурата на цикъла на компресора“ възможно най-висока (стига да не се появи грешка).

Битова гореща вода - Термична дезинфекция

Тази функция може да помогне за предотвратяване на размножаването на бактерии легионела. Препоръчително е да активирате функцията, ако БГВ не се консумира редовно. За да се убият бактериите, се препоръчва температура от 70 °C или по-висока. За целта е необходимо да се монтира и активира допълнителен електрически нагревател.

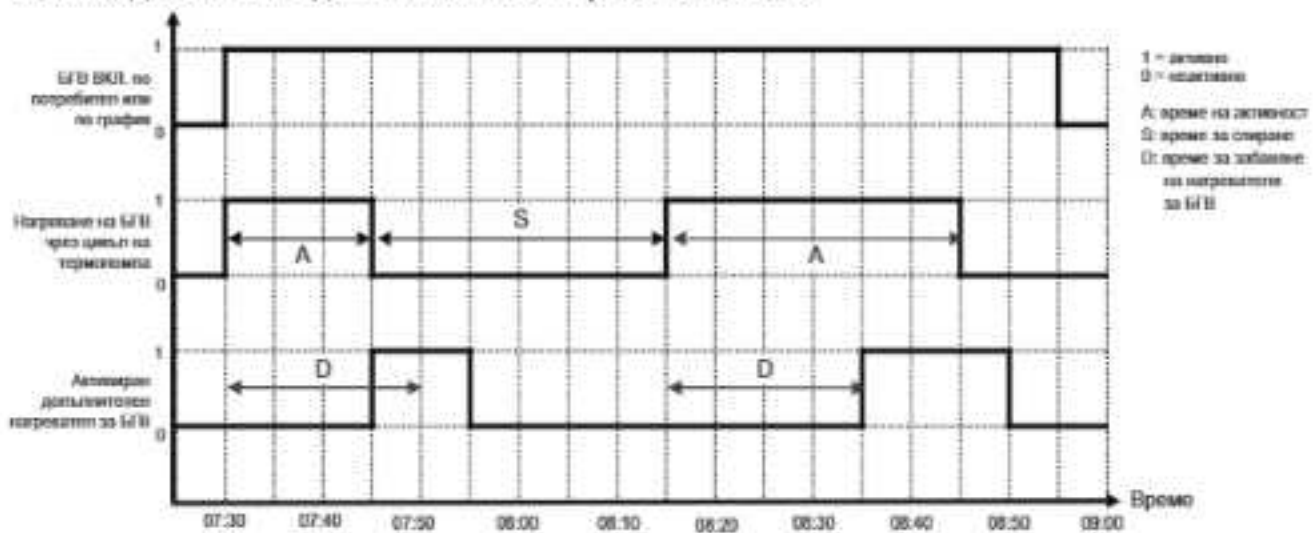
По време на термична дезинфекция целевата темп. се увеличава за определен период от време.



Продължителност на нагряване на битова гореща вода - БГВ Електрическо подгряване на битова гореща вода - БГВ

Следните настройки може да се използват за ограничаване на продължителността на загряване на БГВ и допълнителен нагревател за БГВ:

- **Продължителност на нагряване на битова гореща вода - БГВ/Време на активност:** Максимално време, за което се активира загряването на БГВ чрез цикъл на термопомпа, докато работният режим се върне към отопление на помещенията
- **Битова гореща вода -Продължителност на загряване на БГВ - Време на спиране:** След спиране на загряването на БГВ чрез термопомпния цикъл, то няма да започне, преди да е изтекло времето за спиране. Може да се използва допълнителния нагревател.
- **Битова гореща вода -Електрическо подгряване на битова гореща вода - БГВ/Време за забавяне на нагревателя за БГВ:** Разликата във времето между началото на нагряването на БГВ по цикъл и освобождаването на допълнителния нагревател за БГВ.



Време	Събитие
7:30	Потребителят активира функцията БГВ в дистанционното управление. Подгряването на БГВ започва с помощта на цикъла на термопомпата, когато се достигне състояние на термовключване.
7:45	Допълнителният нагревател за БГВ е активиран, въпреки че „Времето за забавяне на допълнителния нагревател за БГВ“ още не е приключило. Това е така, защото температурата на БГВ е достигнала „Граничната температура на цикъла на компресора“. Цикълът на компресора се изключва, за да се предотврати грешка при високо налягане. „Времето на активност“ незабавно приключва и започва броячът на „Времето за спиране“.
7:50	„Времето за забавяне на нагревателя за БГВ“ (20 минути) свършва, но няма ефект, тъй като нагревателят вече работи.
7:55	След достигане на зададената точка за БГВ, нагряването на БГВ спира.
8:10	Температурата на БГВ отново е паднала под зададената точка, но загряването на БГВ не е стартирано поради „Време за спиране“ (30 минути).
8:15	След края на „Време за спиране“, загряването на БГВ започва само чрез цикъла на термопомпата, тъй като темп. е по-ниска от „Граничната температура на цикъла на компресора.“
8:35	Допълнителният нагревател за БГВ е активиран след времето за забавяне на допълнителния нагревател. Нагревателят стартира, тъй като целевата темп. не е достигната. Цикълът на компресора остава активен, тъй като температурата на БГВ все още е по-ниска от „Граничната температура на цикъла на компресора.“
8:45	След края на „Времето на активност“, цикълът на термопомпата спира. Нагряването на БГВ започва само с допълнителния нагревател.
8:50	Целевата температура на БГВ е достигната. Нагревателят спира.
8:55	Потребителят изключва загряването на БГВ в дистанционното управление.

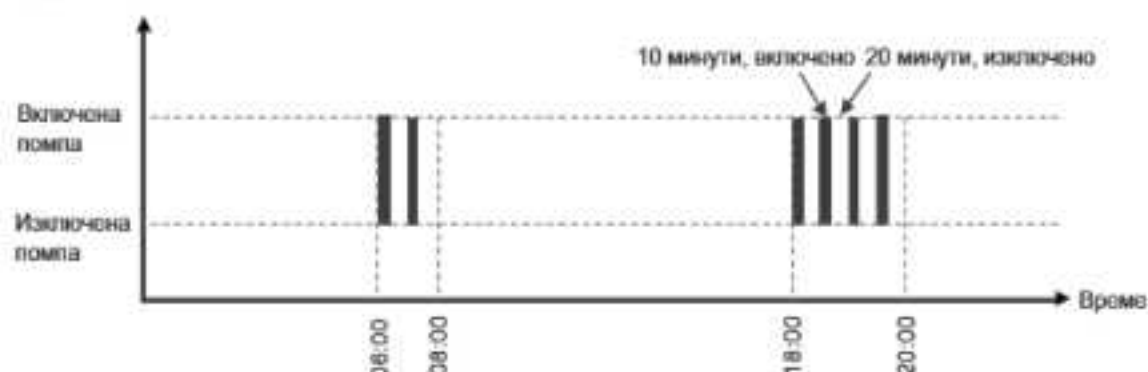
Рециркулация на битова гореща вода - БГВ

В това меню може да се активира рециркулационната помпа и да се определи моделът на работа.

ЗАБЕЛЕЖКА

Работното време на рециркулационната помпа трябва да бъде ограничено до времената, когато наистина е необходим комфорт. Ако помпата е изключена за дълго време, потреблението на енергия може да се увеличи много поради разсейването на топлината в сградата и необходимостта от повторно загряване на резервоара за гореща вода.

Пример)



Ниво на монтажник

Настройка - Битова гореща вода - Рециркулация на БГВ - Активиране на рециркулация = Използване

Настройка - Битова гореща вода - Рециркулация на БГВ - Вкл. = 10 мин

Настройка - Битова гореща вода - Рециркулация на БГВ - Изкл. = 20 мин

ЗАБЕЛЕЖКА

График (достъпен чрез главния екран) става достъпен, след като „Активиране на рециркулация“ е зададено на „Използване“.

Потребителско ниво

1. График - Рециркулация на БГВ - Използване = Използване

График - Рециркулация на БГВ - Време = 06:00 – 07:00

График - Рециркулация на БГВ - Ден = Всеки ден

2. График - Рециркулация на БГВ - Използване = Използване

График - Рециркулация на БГВ - Време = 18:00 – 20:00

График - Рециркулация на БГВ - Ден = Всеки ден

ЗАБЕЛЕЖКА

Ако зададете началния час преди текущия час, помпата ще се активира утре в зададения час.

Пример: ако зададете времена както по-горе и сега е 19:00 часа, помпата ще се активира утре в 06:00 часа за първи път.

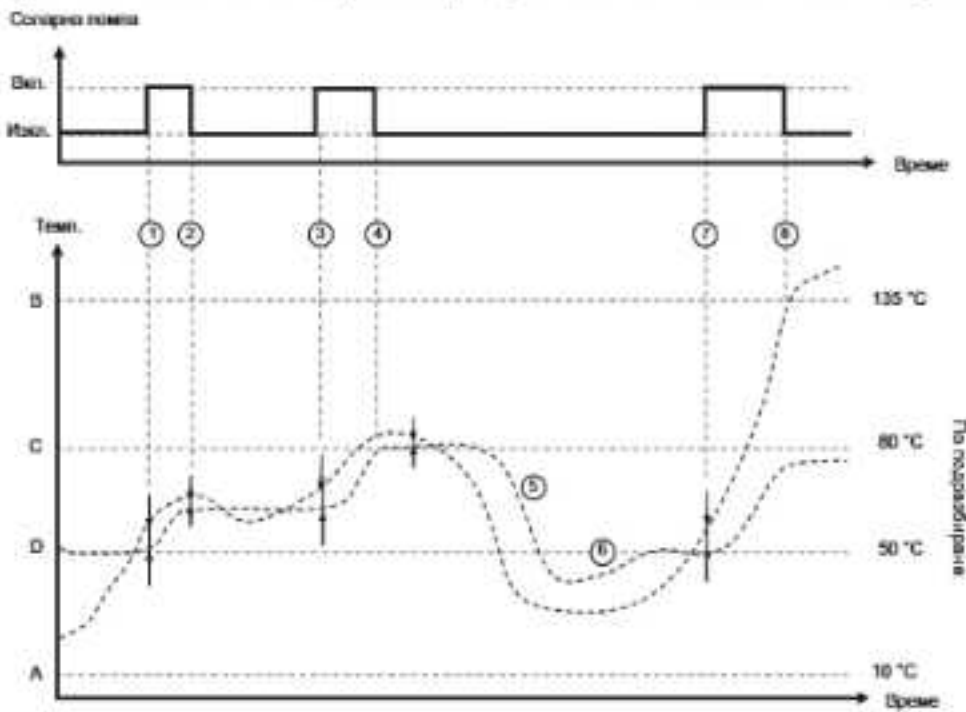
Слънчева термална система - Работен обхват на слънчевия колектор

Слънчева термална система - Темп. на слънчевия резервоар Граница

Слънчева термална система - Solathermal dT

По принцип слънчевата помпа стартира, ако температурата на колектора (TB_SENSOR/SOLAR) е по-висока от температурата в долната част на резервоара за БГВ (CN_TH4/СЕНЗОР ЗА ВОДЕН РЕЗЕРВОАР(В)). По подразбиране помпата стартира, когато колекторът е с 8 градуса по-топъл и спира, когато е само с 2 градуса по-топъл. Това е така, защото може да се очакват известни топлинни загуби по пътя от покрива до техническото помещение.

Освен това помпата се изключва, когато колекторът или резервоарът достигнат максималната си температура. Стойностите може да се коригират в зависимост от местните условия.



- A) Слънчева термална система - Работен диапазон на слънчевия колектор - Мин.
 B) Слънчева термална система - Работен диапазон на слънчевия колектор - Макс.
 C) Слънчева термална система - Граница на температурата на слънчевия резервоар - Макс.
 D) Целева температура на БГВ (настройка на потребителя)

No	Събитие
1	Соларната помпа стартира, защото температурата на колектора е с осем градуса по-топла от резервоара
2	Соларната помпа спира, защото температурата на колектора е само два градуса по-висока.
3	След облачен период температурата на колектора се повишава отново. Соларната помпа стартира, защото температурата на колектора отново е с осем градуса по-топла от резервоара.
4	Колекторът все още е с пет градуса по-топъл, но помпата спира, защото резервоарът е достигнал максималната си температура от 80 °C.
5	Вечер температурата на резервоара пада поради консумацията.
6	Термопомпата загрява отново резервоара за БГВ до зададената му точка от 50 °C, тъй като колекторът не е достатъчно горещ.
7	На следващата сутрин соларната помпа стартира, защото температурата на колектора е с осем градуса по-топла от резервоара.
8	Колекторът е достигнал максималната си температура от 135 °C. Помпата спира. Соларната течност вътре в колектора се изпарява и избутва течността в тръбопроводите. Соларната система е в застой.

Обслужване - тест на помпата

„Пробно пускане“ ще активира главната помпа за 1 час. През този период помпата ще се включва и изключва периодично, за да изчисти въздуха от цикъла.

Въз основа на настройката „Конфигурация/Външна помпа“, външната помпа също ще бъде активирана.

Операцията може да бъде спряна чрез натискане на бутона за включване/изключване на дистанционното управление.



ЗАБЕЛЕЖКА

Настройките за „Сух контакт“ трябва да бъдат деактивирани, за да се използва функцията за пробно пускане на помпата.

Свързване - Сух контакт - CN-CC = D/C не е инсталиран

Свързване - CN_EXT = не се използва

След като приключите с пробното пускане, не забравяйте да се върнете към предишните настройки.

Обслужване - Тест на задвижващия механизъм - Тестов режим

Обслужване - Тест на задвижващия механизъм - Тест на помпата

Обслужване - Тест на задвижващия механизъм - Тест на клапана

Тези функции позволяват директно активиране и деактивиране на отделни помпи и клапани за проверка на правилното окабеляване и хидравлично свързване.

ЗАБЕЛЕЖКА

Настройките за сух контакт трябва да бъдат деактивирани, за да се използва функцията за тест на задвижващия механизъм.

Свързване - Сух контакт - CN-CC = D/C не е инсталиран

Свързване - CN_EXT = не се използва

След като завършите теста на задвижващия механизъм, не забравяйте да се върнете към предишните настройки.

Обслужване - Температура на защита от замръзване

Функция за защита от замръзване предотвратява замръзването на водопроводните тръби. Ако някой тръбен сензор измери температура под 4 °C (по подразбиране), водната помпа и резервният нагревател се включват.

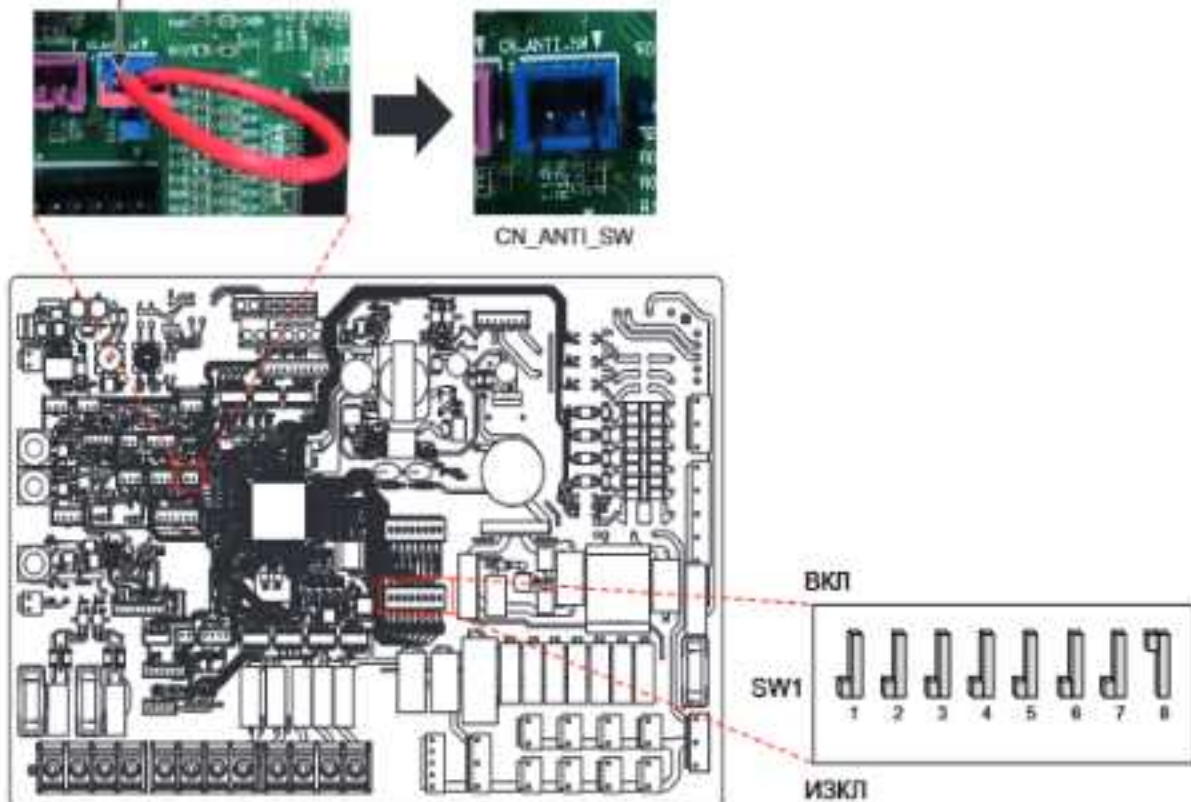
Операцията по размразяване се блокира, ако температурата на изходящата вода падне под 4 °C (по подразбиране) и няма да започне, докато не се достигне температура от 15 °C (по подразбиране).

Ако към водата се добави антифриз (гликол), допустимото температурно ниво може да бъде от -1 °C (намалено с 5 градуса) до -21 °C (намалено с 25 градуса).

Всички свързани температури ще бъдат изместени по същия начин. Например, ако „Темп. за защита от замръзване“ е избрана като -1 °C, всички температури, които са основата за оценка на защитата от замръзване, се изместват също с 5 градуса.

Следователно, защитата от замръзване ще бъде отменена при температура на водата 10 °C вместо 15 °C.

Къс щифт на антифриза



ЗАБЕЛЕЖКА

Преди да се приложи промяна на настройката, късият щифт на антифриза (CN_ANTI_SW) трябва да бъде изваден и DIP превключвателят SW1 - No.8 трябва да бъде включен.

Защитата от замръзване трябва да се проверява често с рефрактометър!

Свързване - Modbus адрес (HEX)

Тази функция позволява управление на термопомпата от външни устройства.

ЗАБЕЛЕЖКА

За да използвате тази функция, DIP превключвател № 1 на SW1 трябва да бъде настроен на ВКЛ., а № 2 на ВКЛ.

Карта на паметта на Modbus

- Скорост на предаване: 9 600 bps
- Стоп бит: 1 стоп бит
- Четност : Няма Четност

Бобинен регистър (0x01)

Добавяне	Описание	Обяснение на стойността
00001	Активиране/деактивиране (отопление/охлаждане)	0: Работа ИЗКЛ / 1: Работа ВКЛ
00002	Активиране/деактивиране (БТВ)	0: Работа ИЗКЛ / 1: Работа ВКЛ
00003	Задаване на тих режим	0 : Тих режим ИЗКЛ / 1 : Тих режим ВКЛ
00004	Задействане на дезинфекция	0: Запазване на състоянието / 1: Стартира операция
00005	Аварийно спиране	0 : Нормална работа / 1 : Аварийно спиране
00006	Задействане на аварийна работа	0: Запазване на състоянието / 1: Стартира операция

Дискретен регистър (0x02)

Добавяне	Описание	Обяснение на стойността
10001	Състояние на дебита	0 : Дебит ок / 1 : Дебит твърде нисък
10002	Състояние на водна помпа	0 : водна помпа ИЗКЛ / 1 : водна помпа ВКЛ
10003	Външна Състояние на водна помпа	0 : водна помпа ИЗКЛ / 1 : водна помпа ВКЛ
10004	Състояние на компресор	0 : Компресор ИЗКЛ / 1 : Компресор ВКЛ
10005	Състояние на размразяване	0 : Размразяване ИЗКЛ / 1 : Размразяване ВКЛ
10006	Състояние на отопление на БТВ (Термично включване / изключване на БТВ)	0 : БТВ неактивно / 1 : БТВ активно
10007	Състояние за дезинфекция на резервоара за БТВ	0 : Дезинфекция неактивна / 1 : Дезинфекция активна
10008	Състояние на тих режим	0 : Тих режим неактивен / 1 : Тих режим активен
10009	Състояние на охлаждане	0 : Без охлаждане / 1 : Работа по охлаждане
10010	Състояние на соларна помпа	0 : Соларна помпа ИЗКЛ / 1 : Соларна помпа ВКЛ
10011	Състояние на резервен нагревател (стъпка 1)	0 : ИЗКЛ / 1 : ВКЛ
10012	Състояние на резервен нагревател (стъпка 2)	0 : ИЗКЛ / 1 : ВКЛ
10013	Състояние на нагревателя за увеличаване на БТВ	0 : ИЗКЛ / 1 : ВКЛ
10014	Състояние на грешка	0 : няма грешка / 1 : състояние на грешка
10015	Налична е спешна операция (Отопление/охлаждане на пространството)	0 : Не е налично / 1 : Налично е
10016	Налична е спешна операция (БТВ)	0 : Не е налично / 1 : Налично е
10017	Състояние на смесена помпа	0 : Смесена помпа ИЗКЛ / 1 : Смесена помпа ВКЛ

Входен регистър (0x03)

Добавяне	Описание	Обяснение на стойността
30001	Код на грешка	Код на грешка
30002	ODU работен Цикъл	0 : В режим на готовност (ИЗКЛ) / 1 : Охлаждане / 2 : Отопление
30003	Температура на входа за вода	[0.1 °C ×10]
30004	Температура на изхода за вода	[0.1 °C ×10]
30005	Температура на изхода на резервния нагревател	[0.1 °C ×10]
30006	Температура на водата в резервоара за БТВ.	[0.1 °C ×10]
30007	Температура на слънчевия колектор	[0.1 °C ×10]
30008	Температура на въздуха в стаята (Цикъл 1)	[0.1 °C ×10]
30009	Дебит на поток	[0.1 LPM ×10]
30010	Температура на потока (Цикъл 2)	[0.1 °C ×10]
30011	Температура на въздуха в стаята (Цикъл 2)	[0.1 °C ×10]
30012	Енергийно състояние	0 : Енергийно състояние 0; 1 : Енергийно състояние 1....
30013	Външна температура на въздуха	[0.1 °C ×10]
30014	Водно налягане	[0.1 bar ×10]
39998	Продуктова група	0x8X (0x80, 0x83, 0x88, 0x89)
39999	Информация за продукта	Сплит : 0 / Моноблок : 3 / Висока темп. : 4 / Температура на средата. : 5 / Бойлер на системата : 6

Холдинг регистър (0x04)

Добавяне	Описание	Обяснение на стойността
40001	Режим на работа	0 : Охлаждане / 4 : отопление / 3 : Авто
40002	Метод на управление (Цикъл 1/2)	0 : Температура на изхода за вода управление 1 : Температура на входа за вода управление 2 : Управление на въздуха в стаята
40003	Целева температура (Отопление/охлаждане) Цикъл 1	[0.1 °C × 10]
40004	Температура на въздуха в стаята Цикъл 1	[0.1 °C × 10]
40005	Стойност на изместване (Цел) в автоматичен режим Цикъл 1	1K
40006	Целева температура (Отопление/охлаждане) Цикъл 2	[0.1 °C × 10]
40007	Температура на въздуха в стаята Цикъл 2	[0.1 °C × 10]
40008	Стойност на изместване (Цел) в автоматичен режим Цикъл 2	1K
40009	Цел на битова топла вода Температура	[0.1 °C × 10]
40010	Енергийно състояние	0 : Не се използва 1 : Принудително изключено (равно на TB_SG1 = затворено / TB_SG2 =отворено) 2 : Нормална работа (равно на TB_SG1 = отворено / TB_SG2 =отворено) 3 : Консумация на енергия в сравнение с нормална (равно на TB_SG1 = отворено / TB_SG2 =затворено) 4 : Команда включено (равно на TB_SG1 = затворено / TB_SG2 =затворено) 5 : Команда включено, стъпка 2 (++) Консумация на енергия в сравнение с нормално) 6 : Препоръчително включено, стъпка 1 (+ Консумация на енергия в сравнение с нормално) 7 : Режим за пестене на енергия (-Консумация на енергия в сравнение с нормално) 8 : Супер режим за пестене на енергия (--Консумация на енергия в сравнение с нормално)

Свързване - CN_EXT

Вместо външен сух контакт, CN-EXT може да се използва за заключване на термопомпата чрез външни сигнали.

Настройка	Вход за контакт	Експлоатация *	Коментар
Не се използва	-	-	CN_EXT не се използва
Просто действие	Отваряне	„Изкл.“ на работа	В случай на проста работа, включване/изключване на работата е възможно както чрез дистанционното управление, така и чрез външен входен сигнал.
	Затваряне	„Вкл.“ на работа	
Прост сух контакт	Отваряне	„Изкл.“ на работата със заключване на сух контакт	В този случай „Вкл.“ на работа“ е възможно само с централния контролер.
	Затваряне	Заклучването е освободено	Освободете настройката за заключване на сух контакт и е възможно „Вкл.“ на работа“ в зависимост от автоматичната настройка на сух контакт Следва настройката „Режим на сух контакт“: Автоматично = Затворен контакт → Вкл. на работа Ръчно = Контактът е затворен → Поддържайте в състояние „Изкл.“ на работата“, но „Вкл.“ на работата“ е възможна ръчно от дистанционното управление
Единично аварийно спиране	Отваряне	Аварийно спиране с принудително заключване	В този случай „Вкл.“ на работата“ е невъзможна с друг контролер.
	Затваряне	Освободено принудително заключване	Освободете принудителното заключване и продължете в състояние „Изкл.“ на работата“, но „Вкл.“ на работата“ е възможна ръчно от дистанционното управление Приоритет: Заклучване за аварийно спиране > Централно заключване за контрола > Заклучване със сух контакт

* Това включване/изключване на работата означава включване/изключване от дистанционно управление за отопление и охлаждане.

Свързване - бойлер на 3та страна

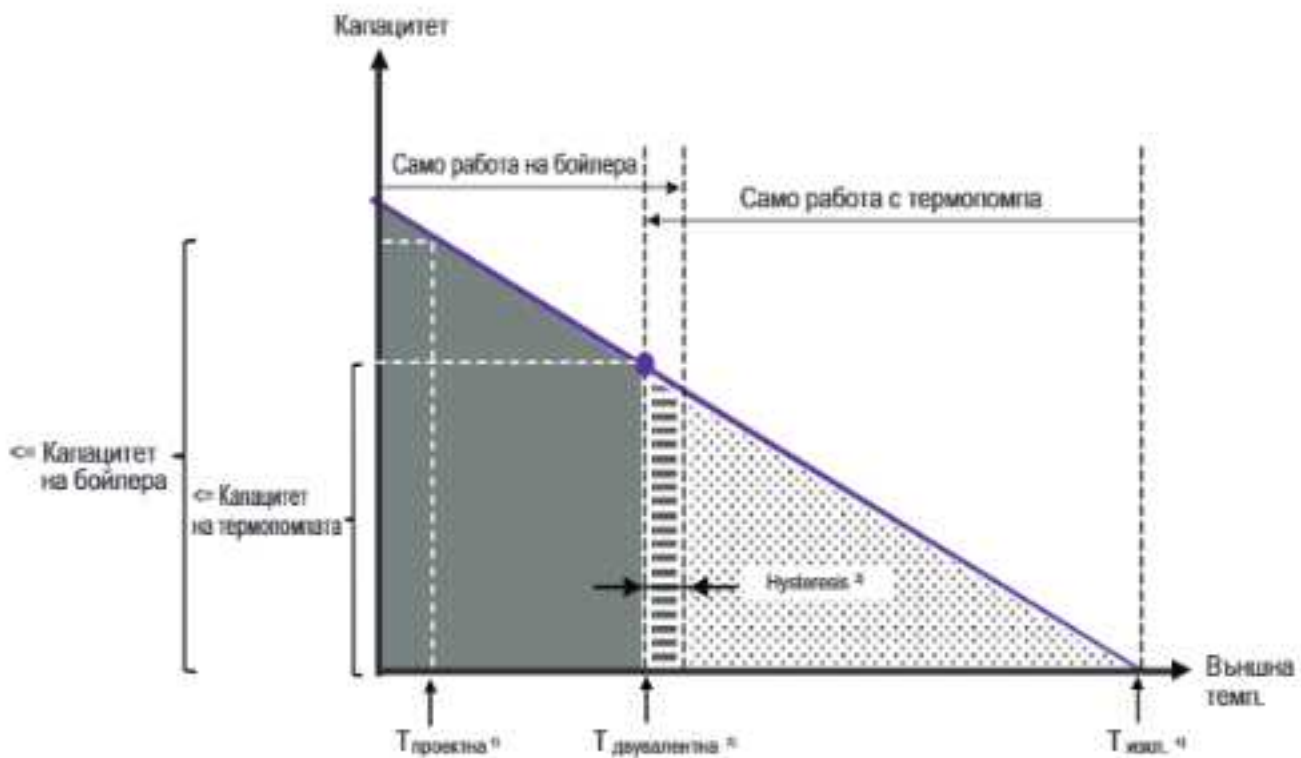
Или термopомпата, или бойлерът се използват за отопление на помещението (двувалентна алтернативна работа).

Налични са два различни режима за превключване между термopомпа и котел:

- Ръчно: бойлерът се активира и деактивира чрез потребителска настройка „Функция/бойлер на трета страна“.
- Автоматично: Мощността на бойлера се активира въз основа на външната температура. Двувалентната температура (По подразбиране: -7°C) и хистерезисът на превключване (По подразбиране: 4K) може да се регулират чрез настройка.

ЗАБЕЛЕЖКА

Цените на електроенергията и горивото, както и максималния капацитет на термopомпата трябва да се имат предвид при промяна на двувалентната темп.



- 1) Сезонна автоматична температура/Външна температура/O1
- 2) Свързване/Бойлер на трета страна/Темп
- 3) Свързване/Бойлер на трета страна/Хистерезис
- 4) Сезонна автоматична температура/Външна температура/O2

Свързване - Енергийно състояние

Подменютата „Енергийно състояние“ може да се използват за повлияване на работата на термopомпите въз основа на наличието на възобновяема енергия – например от фотоволтаични панели.

Има два варианта да използвате тази логика:

- Използване на Modbus: LG Energy Storage System (ESS) или друго устройство на трета страна е свързано чрез серийна линия Modbus.
- Използване на цифрови входове: контролер на трета страна (напр. SmartHome контролер или фотоволтаичен инвертор) е свързан чрез входове 230 V („Контакти SG-Ready“).

Използването на Modbus RTU позволява да се използват осем различни енергийни състояния, докато цифровите входове осигуряват четири различни енергийни състояния.

Цифрови входове (TB_SG)		Състояние на енергията	Режим	По подразбиране	Обхват
ES1	ES2				
Затваряне	Отваряне	1	Затопляне	Изкл.	фиксирано
			Охлаждане	Изкл.	фиксирано
			БТВ	Изкл.	фиксирано
Отваряне	Отваряне	2	Затопляне	Нормално	фиксирано
			Охлаждане	Нормално	фиксирано
			БТВ	Нормално	фиксирано
Отваряне	Затваряне	3	Затопляне	2	фиксирано
			Охлаждане	+/- 0	фиксирано
			БТВ	5	фиксирано
Затваряне	Затваряне	4	Затопляне	+/- 0	фиксирано
			Охлаждане	+/- 0	фиксирано
			БТВ	Цел: 80°C	фиксирано
-	-	5	Затопляне	5	0 ~ +30
			Охлаждане	-5	-30 ~ 0
			БТВ	30	0 ~ +50
-	-	6	Затопляне	2	0 ~ +30
			Охлаждане	-2	-30 ~ 0
			БТВ	10	0 ~ +50
-	-	7	Затопляне	-2	-30 ~ 0
			Охлаждане	2	0 ~ +30
			БТВ	+/- 0	-50 ~ 0
-	-	8	Затопляне	-5	-30 ~ 0
			Охлаждане	5	0 ~ +30
			БТВ	+/- 0	-50 ~ 0

ЗАБЕЛЕЖКА

Използвайте настройката „Присвояване на цифрови входове“, за да замените енергийно състояние 3 и/или 4 с някое от енергийните състояния 3–8.

ВЪВЕЖДАНЕ В ЕКСПЛОАТАЦИЯ

В този раздел са описани пунктове за проверка преди пускане в действие. Представени са някои коментари относно поддръжката и как да се отстраняват неизправности.

Списък за проверка преди пускане в действие

ВНИМАНИЕ

Изключете захранването преди да сменят електрически компоненти или да извършват механични промени по продукта.

№	Категория	Елемент	Пункт за проверка
1	Електричество	Електрически монтаж на място	<ul style="list-style-type: none"> • Всички превключватели, имащи контакти за различни полуси, трябва да бъдат със здраво закрепени проводници в съответствие с регионалните и национални стандарти. • Електрическият монтаж може да се извършва само от квалифицирани лица. • Кабелите и осигуряването на място електрически части трябва да отговарят на европейските и регионални наредби. • Електрическият монтаж трябва да следва електрическата схема, предоставена с продукта.
2		Предпазни устройства	<ul style="list-style-type: none"> • Инсталирайте ELB (прекъсвач за ток за заземяване) с остатъчен ток 30 mA. • ELB на резервния нагревател, разположен вътре в Комбинирана единица, трябва да бъде включен преди започване на работа.
3		Заземяване	<ul style="list-style-type: none"> • Заземяването трябва да е включено. Не заземявайте към газови или водопроводни тръби от градската мрежа, метални части на сгради, ограждащи филтри и т.н.
4		Електрозахранване	<ul style="list-style-type: none"> • Използвайте отделна захранваща линия.
5		Ел. свързване на клемореди	<ul style="list-style-type: none"> • Кутияръръските на клемната дъска (в контролната кутия на тялото) трябва да се затегнат.
6	Вода	Налигане на заредената вода	<ul style="list-style-type: none"> • Кутияслед зареждането с вода манометърът (пред тялото) трябва да показва 2.0 – 2.5 бара. Не превишавайте 3.0 бара.
7		Обезвъздушаване	<ul style="list-style-type: none"> • По време на зареждането с вода въздухът трябва да се изпусне чрез вентилационни отвори, докато водата започне да се излива. След като изпуснете целия въздух, проверете дали сте затворили плътно всички вентилационни отвори. Не трябва да има шум, гримчен от циркулиращи въздушни мехурчета в която и да е част на системата.
8		Спирателен вентил	<ul style="list-style-type: none"> • Два спирателни клапана (доставка на място) – разположени в края на тръбата за входяща вода и тръбата за изходяща вода на тялото) трябва да са отворени.
9		Обходен вентил	<ul style="list-style-type: none"> • Устройство, което осигурява минимален дебит (напр. байпасен клапан, хидравличен сепаратор, буферен резервоар), трябва да бъде монтирано и регулирано, за да се осигури достатъчен дебит на водата. Ако дебитът на водата е нисък, може да възникне грешка при превключване на потока (CH14).
10	Монтаж на продукта	Окачване на стената	<ul style="list-style-type: none"> • Кутиятът като тялото е окачено на стената, е възможно да се чуват вибрации или шум, ако не е закрепено здраво. • Ако тялото не е здраво закрепено, то може да падне по време на работа.
11		Проверка на частите	<ul style="list-style-type: none"> • Вътре в тялото не трябва да има очевидни повредени части.
12		Изтичане на хладилен агент	<ul style="list-style-type: none"> • Изтичането на хладилен агент е сериозна опасност. Ако бъде открито изтичане, свържете се с квалифициран техник за монтаж на климатични системи LG.
13		Оттичане	<ul style="list-style-type: none"> • В режим на охлаждане по дъното на тялото може да пада конденз. При такъв случай подгответе оборудване за третиране на оттичането (напр. съд за задържане на конденза), за да се избегне падането на капки.

За да се гарантира най-добра ефективност на **THERMA V**, е необходимо да се извършват периодични проверки и поддръжка. Препоръчва се следният списък за проверка да се извършва веднъж годишно.

ВНИМАНИЕ

Изключвайте захранването преди извършване на поддръжка.

№	Категория	Елемент	Пункт за проверка
1	Вода	Водно налягане	<ul style="list-style-type: none"> В нормално състояние манометърът (пред тялото) трябва да показва 2.0 – 2.5 бара. Ако налягането е под 0.3 бара, презаредете с вода.
2		Мрежест филтър (воден)	<ul style="list-style-type: none"> Затворете спирателните вентили и извадете мрежестия филтър. След това измийте мрежестия филтър. При изваждането на мрежестия филтър внимавайте да не потече вода.
3		Предпазен вентил	<ul style="list-style-type: none"> Отворете ключа на предпазния вентил и проверете дали през отточния маркуч изтича вода. След проверката затворете предпазния вентил.
4	Електричество	Ел. свързване на клемореди	<ul style="list-style-type: none"> Проверете дали в клемната дъска няма разхлабена или дефектна връзка.

Пускане в действие

Проверка преди пускане в действие

- Проверете дали няма теч на хладилен агент и проверете дали силовия кабел или кабела на трансмисията са свързани правилно.
- Потвърдете, че 500 V мегер показва 2.0 MΩ или повече между клемната кутия за захранване и земята. Не пускайте в случай на 2.0 MΩ или по-малко.

ЗАБЕЛЕЖКА

никога не извършвайте мегаом проверка над клемното контролно табло.
Така контролното табло може да се счупи.

Веднага след монтиране на тялото или след като е било оставено изключено за продължителен период от време, съпротивлението на изолацията между захранващия клеморед и земята може да намалее до прибл. 2.0 MΩ в резултат на събиране на хладилен агент във вътрешния компресор.

Ако съпротивлението на изолацията е по-малко от 2.0 MΩ, включете главното електрозахранване.

- Когато се приложи захранване за първи път, пуснете продукта след предварително загряване от 6 часа. За предпазване на уреда чрез увеличаване на температурата на маслото на компресора.

Схема на последователност на операциите при пускане

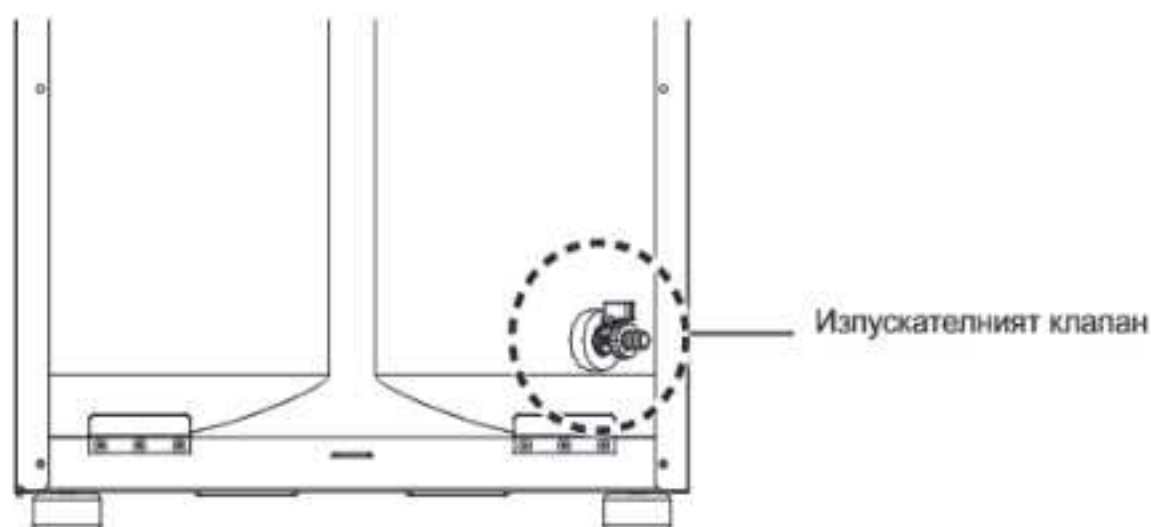


Извеждане от експлоатация и рециклиране

- Сортирайте опаковката на картон, дърво и фолио и я изхвърлете в подходящи контейнери.
- След края на експлоатационния срок на устройството, то трябва да бъде изхвърлено в съответствие с действащото законодателство за отпадъчните електрически и електронни устройства.

Източване на резервоара за БТВ

Използвайте показания по-долу изпускателен клапан, за да източите резервоара и веригата за битова топла вода.



ВНИМАНИЕ

Изключете захранването на термопомпата преди да източите уреда.

- Изключете устройството
- Затворете тръбопровода за студена вода
- Свържете маркуч към изпускателния кран и го отведете в мивка
- Отворете изпускателния клапан
- Отворете крана на най-високото ниво на системата за БТВ

Отстраняване на неизправности

Ако **THERMA V** не работи добре или не започва да работи, моля, проверете следния списък.

ВНИМАНИЕ

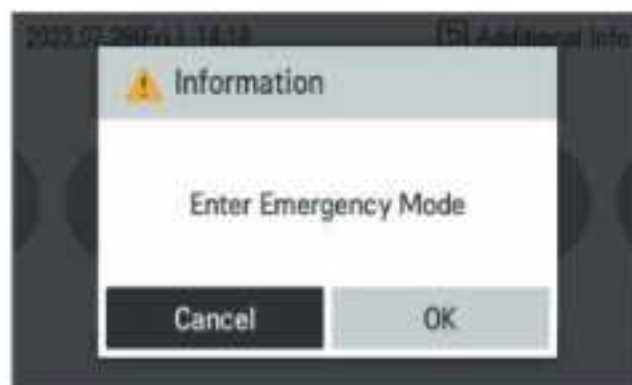
Изключвайте захранването преди отстраняване на неизправности.

Описание		Критичен проблем/грешка	Сериозен проблем	Лек проблем	Проблем с опциите
Описание		Проблем, който може да спре работата на системата и може да се възобнови само след проверка от сертифициран специалист.	Проблем с цикъла на компресора. Работата в аварийен режим се осъществява чрез опционален електрически нагревател.	В повечето случаи тази неизправност се дължи на проблеми със сензорите.	Намерен е проблем за работа на опция, като например нагряване на резервоара за вода.
Приоритет ¹⁾		1	2	3	4
Наличие на аварийен режим	Цикъл на термпомпата	X	X	0	0 ²⁾
	Спомагателен нагревател	X	0 ³⁾	0	0 ³⁾
Свързани кодове за грешки		03,09,14,15,16,20,52,232	02,05,06,22,23,24,26,27,29,32,34,35,40,41,43,44,45,46,48,53,57,60,61,62,114,115	01,17,18,19,21,54,231	08,13

- 1) Ако възникне повече от един проблем („Дублиран проблем“), проблемът с по-висок приоритет определя последствията (дали аварийната работа е възможна, или не).
- 2) Възможност за работа без допълнителна функция, която има проблеми. Например, когато сензорът за БТВ е повреден (CH08), загряването на гореща вода не е налично.
- 3) Само нагряване. Не е възможно да се използва функцията за охлаждане.

ЗАБЕЛЕЖКА

- Работата в аварийен режим се активира с натискане на бутон ОК в изскачащ прозорец!
- След рестартиране на захранването, аварийният режим НЕ се възобновява автоматично!



Отстраняване на неизправности в режим на работа

Проблем	Причина	Решение
Загряването или охлаждането не е задоволително.	<ul style="list-style-type: none"> • Задаването на целева температура не е правилно. 	<ul style="list-style-type: none"> • Задайте целевата температура правилно. • Проверете дали температурата е на водна или въздушна основа. Вижте „Отдалечен датчик активен“ и „Избор на темп. датчик“.
	<ul style="list-style-type: none"> • Заредената вода не е достатъчна. 	<ul style="list-style-type: none"> • Проверете манометъра и заредете повече вода, докато манометърът отчете 2 – 2.5 бара
	<ul style="list-style-type: none"> • Дебитът на вода е нисък. 	<ul style="list-style-type: none"> • Проверете дали цедката не задържа твърде много частици. Ако е така, той трябва да се почисти. • Проверете дали манометърът отчита повече от 4 бара. • Проверете дали водната тръба се затваря от натрупване на частици или котлен камък.
Въпреки че електрозахранването е ОК (дистанционното управление показва информация), уредът не започва да работи.	<ul style="list-style-type: none"> • Температурата на входа на водата е твърде висока. 	<ul style="list-style-type: none"> • Ако температурата на входа на водата е над 65 °С, тялото не работи с цел предпазване на системата.
	<ul style="list-style-type: none"> • Температурата на входа на водата е твърде ниска. 	<ul style="list-style-type: none"> • Ако температурата на входа на водата е под 5 °С в режим на охлаждане, тялото не работи с цел предпазване на системата. Изчакайте уредът да вдигне температурата на входа на водата. • Ако температурата на входа на водата е под 15 °С в режим на отопление, тялото не работи с цел предпазване на системата. Изчакайте, докато тялото нагрее входа на водата до 18 °С. • Ако не използвате резервния нагревател (HA**1M E1), увеличете температурата на водата с външния източник на топлина (нагревател, бойлер). Ако проблемът продължава, свържете се с Вашия доставчик. • Ако искате да използвате функцията за сушене на мазилка, не забравяйте да закупите и инсталирате резервни нагревателни аксесоари (HA**1M E1).
Шум от водната помпа.	<ul style="list-style-type: none"> • Обезвъздушаването не е завършено изцяло. 	<ul style="list-style-type: none"> • Отворете калачката на отдушника и заредете повече вода, докато манометърът отчете 2 – 2.5 бара • Ако не се плиска вода при натискане на връхчето (отгоре на отвора), значи обезвъздушаването все още не е завършено. Ако е добре обезвъздушено, водата ще излиза като фонтан.
	<ul style="list-style-type: none"> • Налягането на водата е ниско. 	<ul style="list-style-type: none"> • Проверете дали манометърът показва над 0.3 бара. • Проверете дали разширителният съд и манометърът работят добре.
От отточния маркуч тече вода.	<ul style="list-style-type: none"> • Заредена е твърде много вода. 	<ul style="list-style-type: none"> • Източете вода чрез отваряне на ключа на предпазния вентил, докато манометърът отчете 2 – 2.5 бара.
	<ul style="list-style-type: none"> • Разширителният съд е повреден. 	<ul style="list-style-type: none"> • Заменете разширителния съд
Битовата вода не е топла.	<ul style="list-style-type: none"> • Топлинният протектор на нагревателя на водния резервоар е активиран. 	<ul style="list-style-type: none"> • Отворете страничния панел на DHW резервоара и натиснете бутона за нулиране на топлинната защита. (за по-подробна информация вижте ръководството за инсталация на DHW резервоара (бойлер)).
	<ul style="list-style-type: none"> • Загряването на DHW е деактивирано. 	<ul style="list-style-type: none"> • Изберете Нагревателно действие на DHW и проверете дали иконата се показва на дистанционното управление.

Отстраняване на неизправности при кодове за грешки

Код на грешка	Наименование	Причина за грешка	Пункт за проверка
1	Сензорът за темп. на въздуха в помещението е повреден	<ul style="list-style-type: none"> Неправилна връзка между сензора и печатната платка 	<ul style="list-style-type: none"> Съпротивление*: 10 kΩ при 25 °C (изключено) Напрежение: 2.5 VDC при 25 °C (включено)
2	Сензорът за температурата на хладилния газ е повреден	<ul style="list-style-type: none"> Повреда в печатната платка Повреда в сензора 	<ul style="list-style-type: none"> Съпротивление*: 5 kΩ при 25 °C (изключено) Напрежение: 2.5 VDC при 25 °C (включено)
3	Грешка в комуникацията (Вътрешна печатна платка ↔ Дистанционно управление) (Вътрешна печатна платка ↔ Modbus)	<ul style="list-style-type: none"> Комуникационната линия е прекъсната RMC е повреден или има грешен софтуер IDU-PCB е необичаен Modbus модулът е повреден 	<ul style="list-style-type: none"> Проверете състоянието и полярността на проводника между дистанционното управление и вътрешната платка Проверете състоянието и полярността на проводника между външната и вътрешната Печатна платка
5	Комуникационна грешка на външното тяло, съдейки по вътрешна печатна платка с AC* комуникационен метод (външна печатна платка ↔ вътрешна печатна платка)	<ul style="list-style-type: none"> Комуникационната линия между външното и вътрешното тяло е прекъсната Външната печатна платка е повредена Настройката на софтуера не е съвместима Методът на комуникация не съответства. (Плосък метод във външно тяло ↔ AC метод във вътрешно тяло) 	<ul style="list-style-type: none"> Проверете състоянието и полярността на проводника между външната и вътрешната печатна платка Проверете вътрешното окабеляване между клемните блокове и печатната платка Проверете софтуерните версии на външната и вътрешната печатна платка Проверете съпадението на комуникационния метод вътрешен и външен модул. Ако външното тяло използва плоския метод, включете DIP SW1-3 във вътрешната платка.
6	Сензорът за температурата на хладилната течност е повреден	<ul style="list-style-type: none"> Неправилна връзка между сензора и печатната платка Повреда в печатната платка 	<ul style="list-style-type: none"> Съпротивление*: 5 kΩ при 25 °C (изключено) Напрежение: 2.5 VDC при 25 °C (включено)
8	Сензорът на резервоара за БТВ е повреден	<ul style="list-style-type: none"> Повреда в сензора 	
9	EEPROM грешка	<ul style="list-style-type: none"> Електрическа или механична повреда на EEPROM (Вътрешна печатна платка) 	<ul style="list-style-type: none"> Помислете за поддръжка от LG
10	Заклучване на водната помпа BLDC	<ul style="list-style-type: none"> Проблем с водна помпа тип BLDC 	<ul style="list-style-type: none"> Дефект на водната помпа BLDC Неправилно свързване или повреда на кабела на драйвера
11	Грешка при съответствие (Външна печатна платка ↔ Инверторна печатна платка)	<ul style="list-style-type: none"> Комуникационната линия между външната печатна платка и инверторната печатна платка е прекъсната Инверторната печатна платка е повредена 	<ul style="list-style-type: none"> Разхлабен конектор или окабеляване между вътрешни печатни платки във външното тяло
13	Слънчевият термичен сензор е повреден	<ul style="list-style-type: none"> Неправилна връзка между сензора и печатната платка Повреда в печатната платка Повреда в сензора 	<ul style="list-style-type: none"> Съпротивление*: 5 kΩ при 25 °C (изключено) Напрежение: 2.5 VDC при 25 °C (включено)

* Плоският метод е по подразбиране в моделите HM1**HF* и HN16**HC.

Но моделът HN16**HC може да промени метода на комуникация за комуникационна съвместимост с предишни модели

Код на грешка	Наименование	Причина за грешка	Пункт за проверка
14	Грешка на превключвателя на потока/сензора на потока	<ul style="list-style-type: none"> Дебит \leq Минимален дебит за поне 15 секунди, докато водната помпа работи. Минимален дебит (12, 14, 16 kW): 10 LPM 	<ul style="list-style-type: none"> Проверете действителния дебит в дистанционното управление (екран за наблюдение) Уверете се, че няма изтичане на вода / ниско налягане Уверете се, че филтърът или водопроводната тръба не са запушени и вентилите са отворени. Уверете се, че целият въздух е изпуснат от отоплителната верига (!) Проверете състоянието на вътрешната водна циркулационна помпа Проверете монтажа на външна помпа (ако е необходимо) Проверете самия сензор за поток
15	Ненормално преграване на водопроводната тръба	<ul style="list-style-type: none"> Ненормална работа на резервния нагревател Температура на оттичащата вода $> 75^{\circ}\text{C}$ 	<ul style="list-style-type: none"> Външен източник на топлина, който не е отделен от термомпата Проблем с резервния нагревател
16	AWHP сензор за температура грешка изведнъж	<ul style="list-style-type: none"> Повече от един сензор показва невалидни данни 	<ul style="list-style-type: none"> Сензорите са объркани или множество повреди
17	RHEX входяща температура Грешка при сензора	<ul style="list-style-type: none"> Неправилна връзка между сензора и печатната платка Повреда в печатната платка Повреда в сензора 	<ul style="list-style-type: none"> Съпротивление*: 5 kΩ при 25 $^{\circ}\text{C}$ (изключено) Напрежение: 2.5 VDC при 25 $^{\circ}\text{C}$ (включено)
18	RHEX изходна температура Грешка при сензора		
19	Изходна температура на тялото (електрически нагревател) Грешка при сензора		
20	Спомагателен нагревател/Термопр евключвател	<ul style="list-style-type: none"> Ненормално преграване ($\geq 80^{\circ}\text{C}$) на вътрешния резервен нагревател 	<ul style="list-style-type: none"> Механична повреда в термичния предпазител Проводникът е повреден
21	DC връх (IPM грешка)	<ul style="list-style-type: none"> Мигновено претоварване Над номинален ток Лоша изолация на IPM 	<ul style="list-style-type: none"> Мигновен свръхток във фазата U,V,W <ul style="list-style-type: none"> Заклучване на компресора Неправилно свързване на U, V, W Състояние на претоварване <ul style="list-style-type: none"> Презареждане на хладилен агент Дължина/диаметър на тръбата Външният вентилатор е блокиран Лоша изолация на компресора

Код на грешка	Наименование	Причина за грешка	Пункт за проверка
22	СТ 2 (макс. СТ)	<ul style="list-style-type: none"> • Входен саръхток 	<ul style="list-style-type: none"> • Неизправност на компресора • Блокиране на тръба • Вход за ниско напрежение • Хладилен агент, дължина на тръбата, запушване...
23	Напрежението на постояннотоковата връзка е ниско или високо	<ul style="list-style-type: none"> • Напрежението на постояннотоковата връзка е над 420 V постоянен ток • Напрежението на постояннотоковата връзка е под 140 V постоянен ток 	<ul style="list-style-type: none"> • Проверка на връзката CN_(L), CN_(N). • Проверка на входното напрежение • Проверка на частите на сензора за напрежение на връзка платка постоянен ток
24	Превключвател за високо налягане Грешка във възприятието	<ul style="list-style-type: none"> • Високото налягане е над 34-36 kgf/cm² • Пресостатът се самодектифицира 	<ul style="list-style-type: none"> • Проверете високото налягане • Проверете връзката на кабела
26	Позициониране на постояннотоковия компресор	<ul style="list-style-type: none"> • Грешка при стартиране на компресора 	<ul style="list-style-type: none"> • Проверете връзката на проводника на компресора „U,V,W“ • Неизправност на компресора • Проверете компонента на „IPM“, частите за откриване.
27	Променливотоков вход, мигновено саръхток	<ul style="list-style-type: none"> • Входният ток на платка (инвертор) е над 100 A (аръх) за 2 us 	<ul style="list-style-type: none"> • Работа при претоварване (запушване на тръбата/покриване/дефект на EEV/референтно презареждане) • Повреда на компресора (повреда на изолацията/повреда на двигателя) • Ненормално входно напрежение (L,N) • Ненормално състояние на сглобяване на електропровода • Повреда на ODU-PCB (монтаж 1) (част за отчитане на входен ток)
29	Прекомерно голям ток на инвертора на компресора	<ul style="list-style-type: none"> • NM**1HF.UB60 INV фазов ток >= 33 A • NM**3HF*.UB60 INV фазов ток >= 31 A 	<ul style="list-style-type: none"> • Работа при претоварване (запушване на тръбата/покриване/дефект на EEV/референтно презареждане) • Повреда на компресора (повреда на изолацията/повреда на двигателя) • Ниско входно напрежение • Повреда на ODU-PCB (монтаж 1).
32	Температурата в изпускателната тръба е твърде висока	<ul style="list-style-type: none"> • Работа при претоварване (Ограничение на външния вентилатор, екраниран, блокиран) • Изтичане на хладилен агент или недостатъчно зареждане • INV комп. повреда на сензора за изпускане • LEV конекторът е изместен/слаб • LEV модул 	<ul style="list-style-type: none"> • Проверете ограничението на външния вентилатор/екранирания/структурата на потока • Проверете изтичането на хладилен агент • Проверете дали сензорът е нормален • Проверете статусът на монтажа на EEV

Код на грешка	Наименование	Причина за грешка	Пункт за проверка
35	Грешка при ниско налягане	<ul style="list-style-type: none"> • Прекомерно намаляване на ниското налягане 	<ul style="list-style-type: none"> • Дефектен сензор за ниско налягане • Дефектен вентилатор (двигател) • Недостиг/изтичане на хладилен агент • Деформация на тръбата за хладилен агент • Дефектен EEV • Блокиран външен HEX • Запушване на SVC клапан • Дефектна печатна платка • Дефектен тръбен сензор
41	Проблем в сензора за температура на изходната тръба	<ul style="list-style-type: none"> • Отворено/на късо • Лоша спойка • Вътрешна верижна грешка 	<ul style="list-style-type: none"> • Лошо свързване на термисторен конектор • Дефект на термисторен конектор (отворен/на късо) • Дефект на външна печатна платка (инвертор)
42	Сензор за (ниско) налягане (отворен/на късо)	<ul style="list-style-type: none"> • Ненормална стойност на сензора (отворен/на късо) 	<ul style="list-style-type: none"> • Лоша връзка на платката на конектора • Лоша връзка, конектор за ниско налягане • Дефект на конектор за ниско налягане (отворен/на късо) • Дефект на платката на конектора (отворен/на късо) • Дефект на печатната платка
43	Сензор за (високо) налягане (отворен/на късо)	<ul style="list-style-type: none"> • Ненормална стойност на сензора (отворен/на късо) 	<ul style="list-style-type: none"> • Лоша връзка на платката на конектора • Лоша връзка на съединителя за високо налягане • Дефект на конектор за високо налягане (отворен/на късо) • Дефект на платката на конектора (инвертор) (отворен/на късо) • Дефект на печатната платка
44	Проблем в сензора за температура на ВЪЗДУХ	<ul style="list-style-type: none"> • Отворено/на късо • Лоша спойка • Вътрешна верижна грешка 	<ul style="list-style-type: none"> • Лошо свързване на термисторен конектор • Дефект на термисторен конектор (отворен/на късо) • Дефект на външна печатна платка
45	Проблем в сензора за температура на средната тръба на кондензатора	<ul style="list-style-type: none"> • Отворено/на късо • Лоша спойка • Вътрешна верижна грешка 	<ul style="list-style-type: none"> • Лошо свързване на термисторен конектор • Дефект на термисторен конектор (отворен/на късо) • Дефект на външна печатна платка
46	Проблем в температурния сензор на всмукателната тръба	<ul style="list-style-type: none"> • Отворено/на късо • Лоша спойка • Вътрешна верижна грешка 	<ul style="list-style-type: none"> • Лошо свързване на термисторен конектор • Дефект на термисторен конектор (отворен/на късо) • Дефект на външна печатна платка

Код на грешка	Наименование	Причина за грешка	Пункт за проверка
48	Проблем в сензора за температура на изходящата тръба на кондензатора	<ul style="list-style-type: none"> Отворено/на късо Лоша спойка Вътрешна верижна грешка 	<ul style="list-style-type: none"> Лошо свързване на термисторен конектор Дефект на термисторен конектор (отворен/на късо) Дефект на външна печатна платка
52	Грешка при съответствие (инвертор-печатна платка ↔ Външна печатна платка)	<ul style="list-style-type: none"> Комуникационната линия между външната печатна платка и инверторната печатна платка е прекъсната Инверторната печатна платка е повредена 	<ul style="list-style-type: none"> Генериране на източник на шум, който пречи на комуникацията Проверка на състоянието на комуникация между външната печатна платка и инверторната печатна платка
53	Комуникация на вътрешното тяло Грешка, съдейки по печатната платка на открито. (Външна печатна платка ↔ Вътрешна печатна платка)	<ul style="list-style-type: none"> Комуникационната линия между външната печатна платка и вътрешна печатна платка е прекъсната Вътрешна печатна платка е повредена Настройката на софтуера не е съвместима 	<ul style="list-style-type: none"> Проверете състоянието и полярността на проводника между външната и вътрешната печатна платка Проверете вътрешното окабеляване между клемните блокове и печатната платка Проверете софтуерните версии на външната и вътрешната печатна платка
54	Неправилна последователност на фазите	<ul style="list-style-type: none"> Предотвратяване на фазов дисбаланс и предотвратяване на обратно въртене на компресора с постоянна скорост 	<ul style="list-style-type: none"> Неизправност в главното захранващо окабеляване
60	Контролната сума на EEPROM не съответства	<ul style="list-style-type: none"> Грешка при достъп до EEPROM и грешка при проверка на SUM 	<ul style="list-style-type: none"> Дефект на контакта на EEPROM/неправилно поставяне Различна версия на EEPROM Повреда на ODU инвертора и основната печатна платка (монтаж 1).
61	Температурата в тръбата на кондензатора е твърде висока	<ul style="list-style-type: none"> Работа при претоварване (Ограничение на външния вентилатор, екраниран, блокиран) Топлообменникът на тялото е замърсен EEV конекторът е изместен / лошо слобяване на EEV Слаб конд. Тръбен датчик/изгорял 	<ul style="list-style-type: none"> Проверете ограничението на външния вентилатор/екранираната структура на потока Проверете дали хладилният агент е презареден Проверете статусът на монтажа на EEV Проверете статуса на модула на сензора/изгоряне
62	Температурата на радиатора е твърде висока	<ul style="list-style-type: none"> Сензор за топлоотвод откри висока температура (85 °C) 	<ul style="list-style-type: none"> NM**1HF.UB60 : EBR39538401 NM**3HF*.UB60 : EBR89145606 - Проверете състоянието на запояване в T1, T2 Pin на IGBTM - Проверете сензора на радиатора: 5 kΩ ±5% / при 25 °C (изключен) - Проверете въртящия момент на винта на IGBTM - Проверете състоянието на разпръскване на термопастата върху IGBTM - Проверете ефективността на охлаждане на тръбата с хладилен агент

Код на грешка	Наименование	Причина за грешка	Пункт за проверка
65	Проблем в температурния сензор на радиатора	<ul style="list-style-type: none"> • Ненормална стойност на сензора (отворен/на късо) 	<ul style="list-style-type: none"> • Проверете за дефект на термисторния конектор (отворен/късен) • Проверете дефекта на външна печатна платка
67	ODU BLDC блокиране на вентилатора	<ul style="list-style-type: none"> • Скорост на въртене на вентилатора < 10 rpm за 5 секунди по време на стартиране или < 40 rpm при нормална работа 	<ul style="list-style-type: none"> • Повреда на двигателя на вентилатора. • Ненормално състояние на сглобяване. • Вентилаторът е блокиран от заобикаляща среда.
88	Инвертор PCB A PFC EEPROM грешка		
114	Проблем в сензора за входяща температура на EEV на впръскване	<ul style="list-style-type: none"> • Отворено (под -48,7 °C) На късо (над 96,2 °C) Лошо запоено Грешка във вътрешната верига 	<ul style="list-style-type: none"> • Лошо свързване на термисторен конектор • Дефект на термисторен конектор (отворен/на късо) • Дефект на външна печатна платка
115	Проблем в сензора за температура на изхода на EEV на впръскване	<ul style="list-style-type: none"> • Отворено (под -48,7 °C) на късо (над 96,2 °C) • Лоша слойка • Вътрешна верижна грешка 	<ul style="list-style-type: none"> • Лошо свързване на термисторен конектор • Дефект на термисторен конектор (отворен/на късо) • Дефект на външна печатна платка
117	Проблем в сензора за температура на входящата тръба на кондензатора	<ul style="list-style-type: none"> • Отворено/на късо • Лоша слойка • Вътрешна верижна грешка 	<ul style="list-style-type: none"> • Лошо свързване на термисторен конектор • Дефект на термисторен конектор (отворен/на късо) • Дефект на външна печатна платка
145	Комуникационна грешка (Главна печатна платка ↔ Допълнителна печатна платка)	<ul style="list-style-type: none"> • Комуникационната линия е прекъсната • Главната платка е повредена или има грешен софтуер • Допълнителната печатна платка е повредена или има грешен софтуер 	<ul style="list-style-type: none"> • Проверете състоянието и полярността на проводника между главната печатна платка и допълнителната печатна платка
231	Проблем със сензора за налягане на водата	<ul style="list-style-type: none"> • Неправилна връзка между сензора и печатната платка • Повреда в печатната платка • Повреда в сензора 	<ul style="list-style-type: none"> • Проверете действителната стойност на водното налягане, показана на дистанционното управление. • Напрежение: 0.65 V при 1.0 бара (включено) • Вижте таблицата напрежение-налягане, за да проверите при различно налягане.
232	Проблем със сензора за воден поток	<ul style="list-style-type: none"> • Неправилна връзка между сензора и печатната платка • Повреда в печатната платка • Повреда в сензора 	<ul style="list-style-type: none"> • Проверете действителния дебит на водата, показан на дистанционното управление • Напрежение: 1.22 V при 23 LPM (включено) • Обърнете се към таблицата напрежение-дебит, за да проверите при различни дебита

Код на грешка	Наименование	Причина за грешка	Пункт за проверка
233	Проблем в сензора за температура на соларния резервоар за гореща вода	<ul style="list-style-type: none"> • Отворено/на късо • Лоша спойка • Вътрешна верижна грешка 	<ul style="list-style-type: none"> • Лошо свързване на термисторен конектор • Дефект на термисторен конектор (отворен/на късо) • Дефект на вътрешна печатна платка
234	Проблем в сензора за околна температура	<ul style="list-style-type: none"> • Отворено/на късо • Лоша спойка • Вътрешна верижна грешка 	<ul style="list-style-type: none"> • Лошо свързване на термисторен конектор • Дефект на термисторен конектор (отворен/на късо) • Дефект на вътрешна печатна платка
235	Проблем в сензора за температура на буферния съд	<ul style="list-style-type: none"> • Отворено/на късо • Лоша спойка • Вътрешна верижна грешка 	<ul style="list-style-type: none"> • Лошо свързване на термисторен конектор • Дефект на термисторен конектор (отворен/на късо) • Дефект на вътрешна печатна платка
237	Грешка при комуникационен модем във вътрешното тяло с плосък метод на комуникация *RS-485(EIA-485)	<ul style="list-style-type: none"> • Комуникационната линия между външното и вътрешното тяло е прекъсната • Външната печатна платка е повредена • Настройката на софтуера не е съвместима • Методът на комуникация не съответства. (АС метод във външно тяло ↔ Плосък метод във вътрешно тяло) 	<ul style="list-style-type: none"> • Проверете състоянието и полярността на проводника между външната и вътрешната печатна платка • Проверете вътрешното окабеляване между клемните блокове и печатната платка • Проверете софтуерните версии на външната и вътрешната печатна платка

ПРИЛОЖЕНИЕ

ЗАБЕЛЕЖКА

Стойността на съпротивлението на сензора и стойността на напрежението в двата края може да варира в зависимост от температурата на околната среда и стойността има отклонение от 5%. Възможно е да има някои грешки в зависимост от измервателното оборудване.

Сензори за температура на въздуха в помещението/Стенен сензор за въздух (NTC 10 kOhm)

Вътрешна температура (°C)	Съпротивление (kΩ)	Напрежение (V)
-10 °C	60 kΩ	4.1 V
-5 °C	44 kΩ	3.9 V
0 °C	33 kΩ	3.6 V
5 °C	25 kΩ	3.4 V
10 °C	18 kΩ	3.1 V
15 °C	15 kΩ	2.8 V
20 °C	12 kΩ	2.5 V
25 °C	10 kΩ	2.2 V
30 °C	8 kΩ	1.9 V
35 °C	6 kΩ	1.6 V
40 °C	5 kΩ	1.5 V
45 °C	4 kΩ	1.3 V

Сензори за температура на тръби/Сензори за температура на резервоара (NTC 5 kOhm)

Вътрешна температура (°C)	Съпротивление (kΩ)	Напрежение (V)
-10 °C	29 kΩ	4.1 V
-5 °C	22 kΩ	3.9 V
0 °C	17 kΩ	3.6 V
5 °C	13 kΩ	3.3 V
10 °C	10 kΩ	3 V
15 °C	8 kΩ	2.8 V
20 °C	6 kΩ	2.5 V
25 °C	5 kΩ	2.2 V
30 °C	4 kΩ	1.9 V
35 °C	3.2 kΩ	1.7 V
40 °C	2.6 kΩ	1.5 V
45 °C	2.1 kΩ	1.2 V
50 °C	1.7 kΩ	1 V
55 °C	1.4 kΩ	0.9 V
60 °C	1.2 kΩ	0.8 V
65 °C	1 kΩ	0.7 V

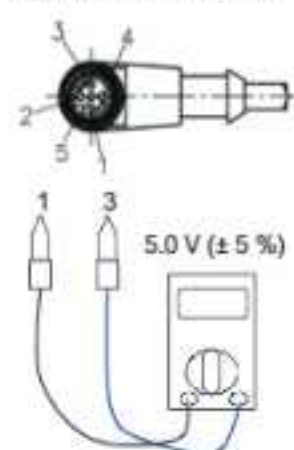
Сензор за слънчева температура (PT1000)

Температура	Съпротивление (Ω)
-40	842.47
-30	882.11
-20	921.57
-10	960.86
0	1000
10	1039.03
20	1077.94
30	1116.73
40	1155.41
50	1193.97
60	1232.42
70	1270.75
80	1308.97
90	1347.07
100	1385.06
110	1422.93
120	1460.68

Датчик за дебит

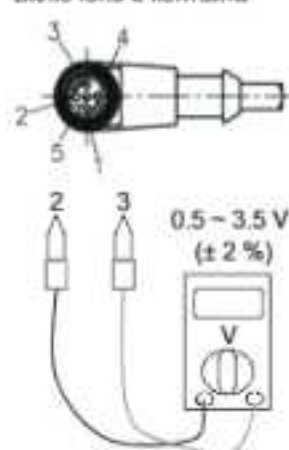
Дебит (л/мин)	Напрежение (V)
5.0	0.50
10.0	0.70
15.0	0.90
20.0	1.10
25.0	1.30
30.0	1.50
35.0	1.70
40.0	1.90
45.0	2.10
50.0	2.30
55.0	2.50
60.0	2.70
65.0	2.90
70.0	3.10
75.0	3.30
80.0	3.50

Изключено от контакта



Проверете напрежението за захранване

Включено в контакта



Проверете напрежението

ПИН 1	Черен	Захранване 5 VDC $\pm 5\%$
ПИН 2	Бял	Аналогов изходен поток 0,5 – 3,5 V отговаря на 5 – 80 l/min
ПИН 3	Син	GND
ПИН 4	Кафяв	NPN отворен колектор, 200 импулса/литър
ПИН 5	-	не е свързан

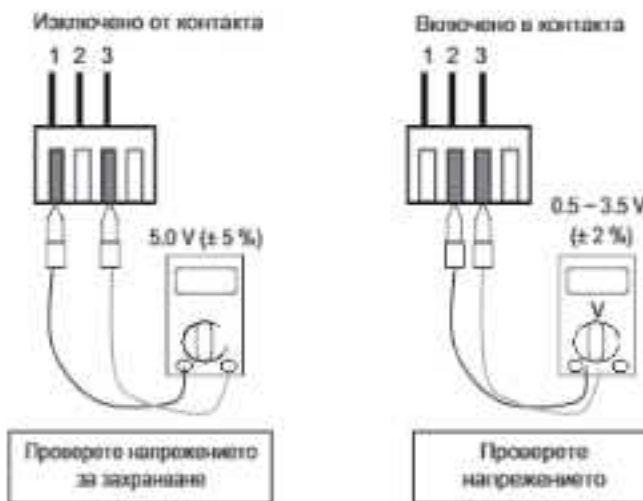
$V_{out}=1,5 \cdot P+0,5$ или $V_{in} \cdot (0,3 \cdot P+0,1)$ където P=приложено налягане [MPaG]

ЗАБЕЛЕЖКА

Между щифтове 1 (черен) и 3 (син) трябва да се подава захранващо напрежение от 5 VDC. Измерете напрежението между щифтове 2 (бял) и 3 (син) и сравнете с диаграмата по-горе.

Изход за водно налягане

Налягане (бар)	Напрежение (V)
0.2	0.53
0.4	0.56
0.6	0.59
0.8	0.62
1.0	0.65
1.2	0.68
1.4	0.71
1.6	0.74
1.8	0.77
2.0	0.80
2.2	0.83
2.4	0.86
2.6	0.89
2.8	0.92
3.0	0.95



ПИН 1	Червен	$V_{in} 5.0 \pm 0.5 \text{ VDC}$
ПИН 2	бял	$V_{out} 0.5 \text{ VDC} - 3.5 \text{ VDC}$ (до 3,8 V)
ПИН 3	Черен	GND

ЗАБЕЛЕЖКА

Между щифтове 1 (ЧЕРВЕН) и 3 (черен) трябва да се подава захранващо напрежение от 5 VDC. Измерете напрежението между щифтове 2 (бял) и 3 (черен) и сравнете с диаграмата по-горе.



LG Electronics Inc. Single Point of Contact (EU/UK) :
LG Electronics European Shared Service Center B.V.
Krijgsman 1, 1186 DM Amstelveen, The Netherlands

Factory : LG Electronics Inc.
84, Wanam-ro, Seongsan-gu, Changwon-si, Gyeongsangnam-do, KOREA

UK Importer :
LG Electronics U.K. Ltd
Velocity 2, Brooklands Drive, Weybridge, KT13 0SL

Eco design requirement
The information for Eco design is available on the following free access website.
<https://www.lg.com/global/support/cedoc/cedoc>